

+ SELF-LUBE®





# Contenido

**castalia** suministros industriales

## Introducción

<b>Especificaciones Técnicas Generales</b>	<ul style="list-style-type: none"> <li>- Información Técnica Común a todas la gamas de productos</li> <li>- Cálculos de carga</li> </ul>		<b>ESPECIFICACIONES TÉCNICAS GENERALES</b>
<b>Self-Lube®</b>	<ul style="list-style-type: none"> <li>- Matriz</li> <li>- Sistema de referencias</li> <li>- Especificaciones Técnicas</li> <li>- Tablas de Rodamientos</li> </ul>		<b>SELF-LUBE®</b>
<b>Silver-Lube®</b>	<ul style="list-style-type: none"> <li>- Matriz</li> <li>- Sistema de referencias</li> <li>- Tablas de Rodamientos</li> </ul>		<b>SILVER-LUBE®</b>
<b>Unidades de acero inoxidable Molded-Oil™</b>	<ul style="list-style-type: none"> <li>- Matriz</li> <li>- Sistema de referencias</li> <li>- Especificaciones Técnicas</li> <li>- Tablas de Rodamientos</li> </ul>		<b>UNIDADES DE ACERO INOXIDABLE MOLDED-OIL™</b>
<b>Life-Lube® (Insertos Molded-Oil™ en Alojamiento Silver-Lube®)</b>	<ul style="list-style-type: none"> <li>- Matriz</li> <li>- Sistema de referencias</li> <li>- Especificaciones Técnicas</li> <li>- Tablas de Rodamientos</li> </ul>		<b>LIFE-LUBE®</b>
<b>Productos especiales y Soluciones de Rodamientos</b>	<ul style="list-style-type: none"> <li>- Opciones de ensamblaje rápido</li> <li>- Opciones de pre-engrase alternativo</li> <li>- Otras combinaciones de inserto/alojamiento</li> <li>- Diseños de alojamiento especial</li> <li>- Opciones de diseño de productos especiales</li> </ul>		<b>PRODUCTOS ESPECIALES Y SOLUCIONES DE RODAMIENTOS</b>
<b>Lista de Intercambios</b>	<ul style="list-style-type: none"> <li>- Tablas de conversión de unidades de ingeniería</li> </ul>		<b>LISTA DE INTERCAMBIOS</b>
<b>Tablas de Conversión</b>	<ul style="list-style-type: none"> <li>- Lista de Intercambios</li> </ul>		<b>TABLAS DE CONVERSION</b>

# La marca NSK, reconocida en todo el mundo

**castalia** suministros  
industriales

Desde electrodomésticos hasta la industria aeroespacial, pasando por automóviles y maquinaria para bienes de equipo, los rodamientos NSK se utilizan en una gran variedad de aplicaciones. NSK es reconocido a escala mundial en tecnología y ha alcanzado los requisitos más exigentes de la industria mundial.

También hemos establecido sistemas I+D y servicios de mantenimiento para satisfacer las diferentes necesidades de los clientes de todos los continentes. Como marca reconocida en todo el mundo, NSK continúa liderando la industria con su conocimiento técnico.

## NSK se mueve por todo el mundo

### OFICINAS CENTRALES

#### América (Norte y del Sur)

Ann Arbor

#### Asia

Shanghai  
Singapur

#### Europa

Maidenhead

#### Japón

Tokio

### CENTROS TECNOLÓGICOS

#### América (Norte y del Sur)

Ann Arbor

#### Asia

Kunshan

#### Europa

Newark

Kielce

#### Japón

Fujisawa

Maebashi

### PLANTAS

#### América (Norte)

Ann Arbor

Clarinda

Franklin

Liberty

Bennington

#### América (Sur)

Suzano

#### Asia

Kunshan

Anshun

Dongguan

Zhangjiagang

Suzhou

Changshu

Chennai

Yakarta

Changwon

Balakong

Chonburi

Chachoengsao

#### Europa

Peterlee

Newark

Kielce

Munderkingen

Turín

#### Japón

Fujisawa

Hanyu

Otsu

Konan

Takasaki

Haruna

Maebashi

Tanakura

Ukiha

### COMPAÑÍAS DE VENTAS

#### África

Johannesburgo

#### América (Norte)

Ann Arbor

Indianápolis

Chicago

San José

Los Ángeles

Bennington

Miami

Atlanta

Montreal

Toronto

Vancouver

#### América (Sur)

Buenos Aires

São Paulo

Belo Horizonte

Joinville

Porto Alegre

Recife

Ciudad de México

#### Asia

Pekín

Shanghai

Guangzhou

Anshun

Chengdu

Hong Kong

Taipei

Taichung

Tainan

Seúl

Chennai

Yakarta

Manila

Bangkok

Kuala Lumpur

Prai

Johor Bahru

Kota Kinabalu

Singapur

#### Europa

Maidenhead

Newark

Coventry

París

Dusseldorf

Stuttgart

Leipzig

Milán

Barcelona

Varsovia

Estambul

#### Japón

Tokio

Osaka

Nagoya

#### Oceania

Melbourne

Sydney

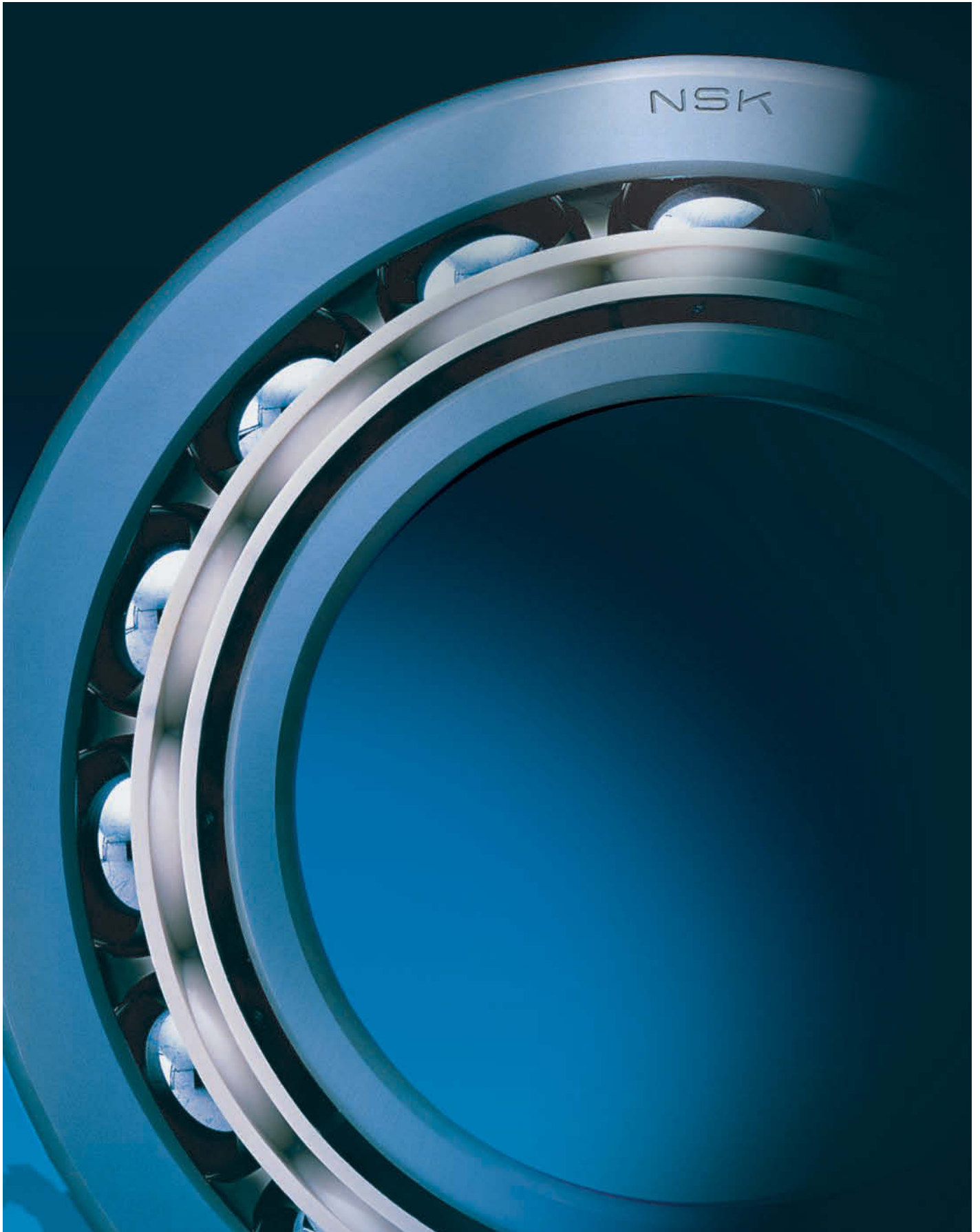
Brisbane

Adelaide

Perth

Auckland

#### 27 oficinas más





# Especificaciones Técnicas Generales Self-Lube®

**castalia** suministros  
industriales



## Gama de productos Self-Lube®

**castalia** suministros industriales

NSK fabrica varias gamas de unidades ensambladas. Éstas incluyen Self-Lube®, nuestro conocido estándar, y recientemente se han introducido gamas de productos como las unidades Silver-Lube®, Life-Lube® y Molded-Oil™. En cada tipo, hay dos componentes básicos, el inserto y el alojamiento.

### Insertos de rodamiento Self-Lube®

El inserto de rodamiento Self-Lube®, conocido mayoritariamente como un rodamiento con gran capacidad, está diseñado para que se adapte a una gran variedad de alojamientos de NSK para la familia Self-Lube®, y también se adapta a aplicaciones en las que se utiliza el alojamiento del propio usuario.

Son básicamente rodamientos de bolas de ranura profunda, en la configuración de la conocida serie 6200, con un diseño integral cuyas características los convierten en unos rodamientos de bolas más funcionales y versátiles que estándares. El juego interno radial es C3 para los insertos de rodamiento estándar y los rodamientos pueden ofrecerse con anillos externos paralelos o esféricos, el último de los cuales es el tipo que se adapta a la unidad del rodamiento. El diseño integral del inserto de rodamiento, como la fijación al eje, el sellado y la lubricación, se amplía en las páginas siguientes.

### Unidades de rodamiento Self-Lube®

La gama de unidades de rodamiento Self-Lube® ofrece una amplia selección de alojamientos de hierro fundido, de goma sintética, de termoplástico o de acero inoxidable con insertos de rodamiento Self-Lube® de diámetro externo esférico. Normalmente se acomodan a una desalineación de alojamiento inicial de hasta 0.030 radianes pero no son recomendables para una desalineación superior a 0.001 radianes.

Los tipos de alojamiento generales son

tipo puente, tipo brida, unidades tensoras y unidades de cartucho. Una razón determinante de la selección son los requerimientos de la aplicación, aunque el aspecto estético de la máquina también debe tenerse en cuenta. Las unidades Self-Lube® están diseñadas para satisfacer las necesidades de ambos criterios.

- Las coladas de las unidades fundición están fabricadas de hierro fundido de alta calidad y acabadas en superficies no mecanizadas con pintura electrostática de secado al aire.
- Los alojamientos de acero prensado están fabricados por material de laminación de acero dulce y recubiertos de materiales de zinc.

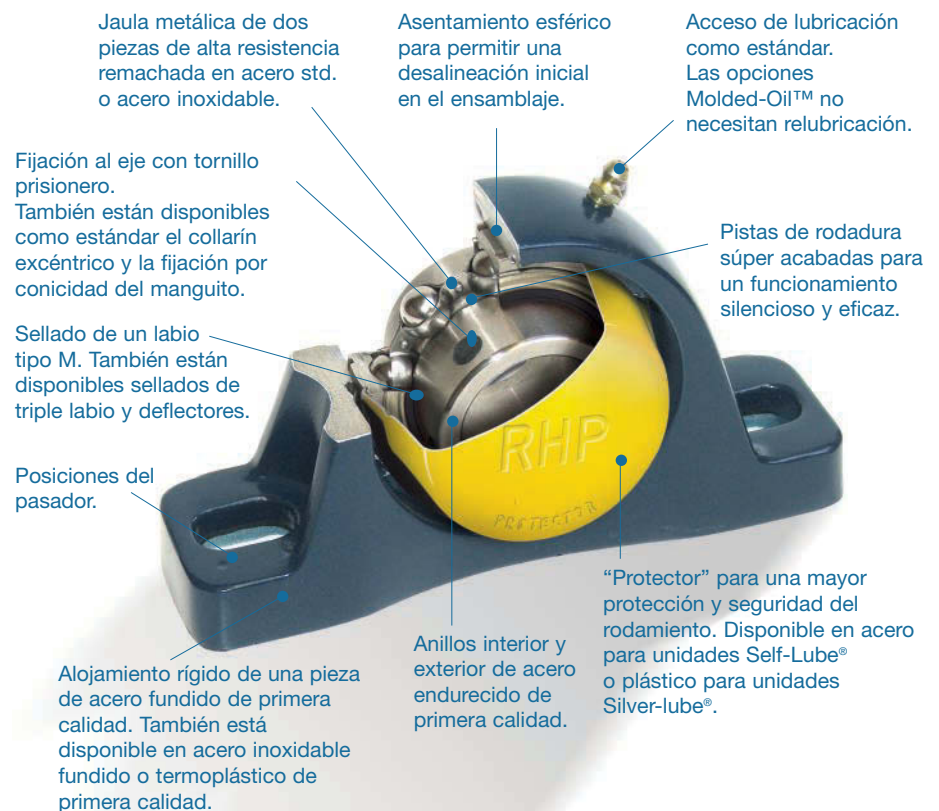
- Los alojamientos de termoplástico están moldeados con PBT de alta calidad, una resina de poliéster termoplástico de primera calidad.
- Los alojamientos de acero inoxidable están fabricados de coladas de acero inoxidable austenítico (SCS13).

### Productos adicionales

NSK reconoce la necesidad de crear soluciones “personalizadas” y está siempre dispuesta a ayudar a los clientes que requieren algún producto fuera de lo habitual.

### Índices de capacidad de carga dinámica

Los índices de capacidad de carga dinámica de NSK que se indican en este catálogo y la relación entre los mismos y la vida de fatiga del rodamiento se basan en la norma ISO 281.





# Índices de carga del rodamiento y resistencia



## Índice de carga radial dinámica básica $C_r$

Se define como la carga que puede aplicarse al rodamiento para conseguir un índice básico de vida  $L_{10}$  de un millón de revoluciones. Es la vida asociada con una fiabilidad del 90%, que la experiencia ha demostrado que es aceptable para las aplicaciones de rodamientos de ingeniería normal. La mayoría de rodamientos tienen una vida mucho más larga y su vida media es aproximadamente cinco veces la vida  $L_{10}$ . Los índices para cada carga se indican en las tablas de rodamientos y se utilizan para calcular la vida para las cargas radiales de magnitud y dirección constantes.

## Carga radial dinámica equivalente $P_r$

Para aplicaciones en que están presentes la carga axial y radial deben convertirse en una carga radial equivalente simple  $P_r$  y calcularse como se indica a continuación, donde:

- $F_r$  = carga radial real (N)
- $F_a$  = carga axial real (N)
- $Y$  = factor axial de la tabla 18.2
- $C_{or}$  = Índice de carga estática básica
- $C_r$  = Índice de carga radial dinámica
- $f_o$  = factor de carga axial

Nota: La carga axial  $F_a$  no debe superar 0,5  $C_{or}$ . Seleccione  $f_o$  de la tabla 18.1 para el inserto de rodamiento adecuado.

Calcule  $\frac{f_o F_a}{C_{or}}$  y obtendrá el valor  $Y$  de la tabla 18.2.

Calcule donde:

$$P_r = \frac{P_r}{F_r}$$

o

$$P_r = 0.56 F_r + Y F_a$$

Utilice el valor  $P_r$  que sea mayor.

## Relación entre carga y vida

Una vez determinado la carga equivalente  $P_r$ , la vida de rodamiento  $L_{10}$  se calcula de la forma siguiente:

$$L_{10} \text{ vida en horas} = \left( \frac{C_r}{P_r} \right)^3 \times \frac{10^6}{60n}$$

donde  $n$  = velocidad de funcionamiento del rodamiento (rev/min).

Alternativamente, utilizando el índice de carga  $\frac{C_r}{P_r}$  la vida de rodamiento  $L_{10}$  puede estimarse leyendo directamente la columna de la velocidad adecuada de las tablas de la página 9.

## Índice de carga estática básica $C_{or}$

El valor se calcula de acuerdo con la norma ISO 76. Los índices de cada serie se indican en las tablas de los rodamientos.

## Carga radial estática equivalente $P_{or}$

Cuando las cargas radial y axial estáticas se aplican a un rodamiento, deben convertirse a una carga radial estática equivalente  $P_{or}$  donde:

$F_{or}$  = carga radial estática real (N)

$F_{oa}$  = carga axial estática real (N)

Calcule  $P_{or}$  donde:

$$P_{or} = F_{or}$$

o

$$P_{or} = 0.6 F_{or} + 0.5 F_{oa}$$

Utilice el mayo valor de  $P_{or}$ , pero este valor **no debe superar** el índice de carga radial estática del rodamiento  $C_{or}$ .

## Factores de funcionamiento

Al calcular la vida de los rodamientos es habitual incluir factores de aplicación que permitan fluctuaciones de la carga que pueden ocurrir durante el funcionamiento, por nuestra experiencia se pueden utilizar las siguientes indicaciones como guía.

Para cargas estáticas y de impacto ligero multiplíquelo por un valor de entre 1,2 y 1,5.

Para cargas con impacto moderado, multiplique la carga por un valor de entre 1,7 y 2,0. Al seleccionar el tamaño del rodamiento para una carga determinadas, la vida calculada debería

seguir las indicaciones de vida  $L_{10}$  de la siguiente columna:

- Máquinas en uso 8 horas/día – no totalmente utilizadas – de 10.000 a 20.000 horas
- Máquinas en uso 8 horas/día – totalmente utilizadas – de 20.000 a 30.000 horas.
- Máquinas en uso 24 horas/día – de 20.000 a 80.000 horas.
- Máquinas en uso temporal – de 4.000 a 8.000 horas.

## Cargas Límite

La carga axial  $F_{oa}$  no debe superar la mitad del valor del índice de carga estática básica  $C_{or}$  y deben tenerse en cuenta las resistencias de los alojamientos como factor limitante - consulte los detalles en la página 19.

Tabla 18.1

Inserto del rodamiento básico	$f_o$
1017	13.1
1020	13.1
1025	13.9
1030	13.8
1035	13.8
1040	14.0
1045	14.1
1050	14.4
1055	14.3
1060	14.3
1065	14.4
1070	14.4
1075	14.7
1080	14.6
1085	14.7
1090	14.5
3095	13.6

Tabla 18.2

$\frac{f_o F_a}{C_{or}}$	$Y$
0.172	2.30
0.345	1.99
0.689	1.71
1.03	1.55
1.38	1.45
2.07	1.31
3.45	1.15
5.17	1.04
6.89	1.00

## Ejemplos de cálculos de rodamientos

**castalia** suministros industriales

### Ejemplo 1

Qué vida nominal puede obtenerse de NP55 con una carga radial estática  $F_r = 3900\text{N}$  a una velocidad de 1500 rev/min? El índice de carga dinámica  $C_r$  de la unidad de la página 25 es 43500N. Puesto que el rodamiento no está sujeto a la carga axial la carga equivalente  $P_r = F_r$ , de acuerdo con la fórmula de la página 7. Por lo tanto, aplicando el factor de funcionamiento de 1,2 para una carga estática.

$$P_r = F_r \times 1.2 = 3900 \times 1.2 = 4680\text{N}.$$

De la página 7,  
 $L_{10}$  vida en horas

$$\begin{aligned} &= \left( \frac{C_r}{P_r} \right)^3 \times \frac{10^6}{n \times 60} \\ &= \left( \frac{43500}{4680} \right)^3 \times \frac{10^6}{1500 \times 60} \\ &= 8923 \text{ horas} \end{aligned}$$

Alternativamente, utilizando las tablas de índice de carga de la página 9 se puede obtener una vida aproximada colocando el valor  $\frac{C_r}{P_r}$  más cercano en la columna rev/min adecuada.

$$\text{Por lo tanto } \frac{C_r}{P_r} = \frac{43500}{4680} = 9.29$$

En la columna 1500 rev/min el valor  $\frac{C_r}{P_r}$  más cercano es 9.65, por el cual se obtiene un valor de vida aproximado de 10.000 horas.

### Ejemplo 2

Con una carga radial  $F_r = 2940\text{N}$  y una carga axial  $F_a = 1470\text{N}$  a 300 rev/min con impacto moderado, ¿qué vida nominal  $L_{10}$  puede obtenerse de la referencia de unidad SF40?

El índice de carga radial dinámica  $C_r$  de la unidad de la página 39 es 29100N y el índice de carga estática  $C_{or}$  es 19900N.

Puesto que el rodamiento está sujeto a las cargas radial y axial, tenemos que establecer la carga equivalente  $P_r$  de acuerdo con la página 7.

Primero, establecemos el valor de  $\frac{f_o F_a}{C_{or}}$

$$\frac{f_o F_a}{C_{or}} = \frac{14.0 \times 1470}{19900} = 1.03$$

Utilizando este valor, de la tabla 18.2 establecemos un valor para  $Y = 1.55$ . De la página 7 luego calculamos el valor de  $P_r$

$$P_r = 2940\text{N}$$

o

$$P_r = 0.56 (2940) + 1.55 (1470) = 3925\text{N}$$

Utilizando el valor mayor de  $P_r$  y aplicando un factor de aplicación de 1,7 (página 7) para cargas de impacto moderado:

$$\begin{aligned} P_r &= 3925 \times 1.7 \\ &= 6673\text{N} \end{aligned}$$

De la página 7:

$L_{10}$  horas de vida

$$\begin{aligned} &= \left( \frac{C_r}{P_r} \right)^3 \times \frac{10^6}{60n} \\ &= \left( \frac{29100}{6673} \right)^3 \times \frac{10^6}{60 \times 300} \\ &= 4607 \text{ horas} \end{aligned}$$

Alternativamente, utilizando las tablas de índice de carga de la página 9, se puede obtener una vida aproximada colocando el valor  $C_r/P_r$  más cercano en la columna rev/min adecuada.

Por lo tanto,  $C_r/P_r = 29100/6673 = 4.36$ . En la columna 300 rev/min de la página 9, el valor más cercano es 4.48, por el cual se obtiene un valor de vida aproximado de 5.000 horas.

### Resistencia del alojamiento

Para comprobar la resistencia del alojamiento para el ejemplo 2 cuando la carga axial

$F_a = 1470\text{N}$  y aplicando un factor de aplicación de 1,7 luego:

$$\text{Carga axial} = 1470 \times 1.7 = 2499\text{N}$$

De la página 19 vemos que las cargas axiales máximas para la unidad anterior son:

0.45  $C_{or}$  en una dirección, y

0.25  $C_{or}$  en la dirección contraria.

Calculando estas dos cargas axiales máximas que pueden aplicarse al alojamiento:

$$0.45 \times 19900 = 8955$$

$$0.25 \times 19900 = 4975$$

De lo anterior podemos ver que el alojamiento soportará una carga axial de 2499N en cualquier dirección.

Por lo tanto, la unidad anterior es adecuada para las condiciones de carga expuestas.

**Nota** Es aconsejable fijar el eje para cargas axiales altas.

# Índices de carga



## La estimación de la vida para los rodamientos de bolas para diferentes índices $C_r/P_r$ y velocidades

$L_{10}$ vida (horas)	Velocidad: rev/min								
	25	50	100	150	200	300	500	750	1000
100					1.06	1.22	1.45	1.65	1.82
500		1.14	1.45	1.65	1.82	2.08	2.47	2.82	3.11
1000	1.14	1.44	1.82	2.08	2.29	2.62	3.11	3.56	3.91
1500	1.31	1.65	2.08	2.38	2.62	3.00	3.56	4.07	4.48
2000	1.45	1.82	2.29	2.62	2.88	3.30	3.91	4.48	4.93
3000	1.65	2.08	2.62	3.00	3.30	3.78	4.48	5.13	5.65
5000	1.96	2.47	3.11	3.56	3.91	4.48	5.32	6.08	6.70
7500	2.24	2.82	3.56	4.07	4.48	5.13	6.08	6.96	7.66
10000	2.47	3.11	3.91	4.48	4.93	5.65	6.70	7.66	8.43
19500	2.82	3.56	4.48	5.13	5.65	6.46	7.66	8.77	9.65
20000	3.11	3.91	4.93	5.65	6.21	7.11	8.43	9.65	10.60
30000	3.56	4.48	5.65	6.46	7.11	8.14	9.65	11.10	12.20
40000	3.91	4.93	6.21	7.11	7.81	8.96	10.60	12.20	13.40
60000	4.48	5.65	7.11	8.14	8.96	10.30	12.20	13.90	15.30
80000	4.93	6.21	7.81	8.96	9.83	11.30	13.40	15.30	16.80

## La estimación de la vida para los rodamientos de bolas para diferentes índices $C_r/P_r$ y velocidades

$L_{10}$ vida (horas)	Velocidad: rev/min								
	1500	2000	3000	4000	5000	6000	8000	10000	
100	2.08	2.29	2.62	2.88	3.11	3.30	3.63	3.91	
500	3.56	3.91	4.48	4.93	5.32	5.65	6.21	6.69	
1000	4.48	4.93	5.65	6.21	6.70	7.11	7.81	8.43	
1500	5.13	5.65	6.46	7.11	7.65	8.15	8.96	9.65	
2000	5.65	6.21	7.11	7.81	8.43	8.96	9.83	10.60	
3000	6.46	7.11	9.14	8.96	9.65	10.30	11.30	12.20	
5000	7.66	8.43	9.65	10.60	11.50	12.20	13.40	14.40	
7500	8.77	9.65	11.10	12.20	13.10	13.90	15.30	16.50	
10000	9.65	10.60	12.20	13.40	14.50	15.30	16.80	18.20	
19500	11.10	12.20	13.90	15.30	16.50	17.50	19.30	20.80	
20000	12.20	13.40	15.30	16.80	18.50	19.30	21.20	22.90	
30000	13.90	15.30	17.50	19.30	20.80	22.10	24.30	26.20	
40000	15.30	16.80	19.30	22.20	22.90	24.30	26.70	28.80	
60000	17.50	19.30	22.10	24.30	26.20	27.80	30.70	33.00	
80000	19.30	21.20	24.30	26.70	28.80	30.70	33.70	36.30	



Unidades de rodamientos Self-Lube®

**castalia** suministros  
industriales

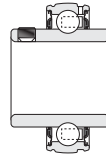


## Referencias de las unidades estándar

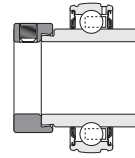
**castalia** suministros  
industriales

## Tipo de inserto

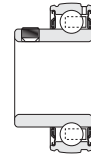
## Tipo de alojamiento



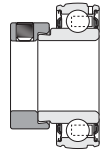
1000G



1000DECG

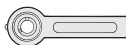
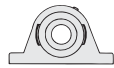


1200G



1200ECG

## Una pieza de hierro fundido



Página	80	82	83	84
24 30 32	NP SL MP	NP-DEC SL-DEC	NP-A SL-A	NP-EC SL-EC
36 36	SNP CNP	SNP-DEC CNP-DEC	SNP-A CNP-A	SNP-EC CNP-EC
38 40	SF MSF	SF-DEC	SF-A	SF-EC
44 46	SFT MSFT	SFT-DEC	SFT-A	SFT-EC
50	LFTC	LFTC-DEC	LFTC-A	LFTC-EC
52	FC	FC-DEC	FC-A	FC-EC
54	MFC			
56 58	ST MST	ST-DEC	ST-A	ST-EC
62	BT		BT-A	BT-EC
64 66	SLC MSC	SLC-DEC	SLC-A	SLC-EC
68 68	SCHB SCH			

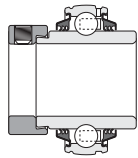
## Dos piezas de acero prensado



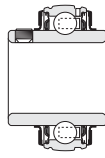
70	SLFE	SLFE-DEC	SLFE-A	SLFE-EC
72	SLFT	SLFT-DEC	SLFT-A	SLFT-EC
74	SLFL	SLFL-DEC	SLFL-A	SLFL-EC
76 78	LPB LPBR	LPB-DEC LPBR-DEC	LPB-A LPBR-A	LPB-EC LPBR-EC



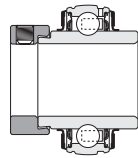
**T1000G**



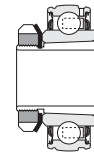
**T1000DECG**



**1000GFS**



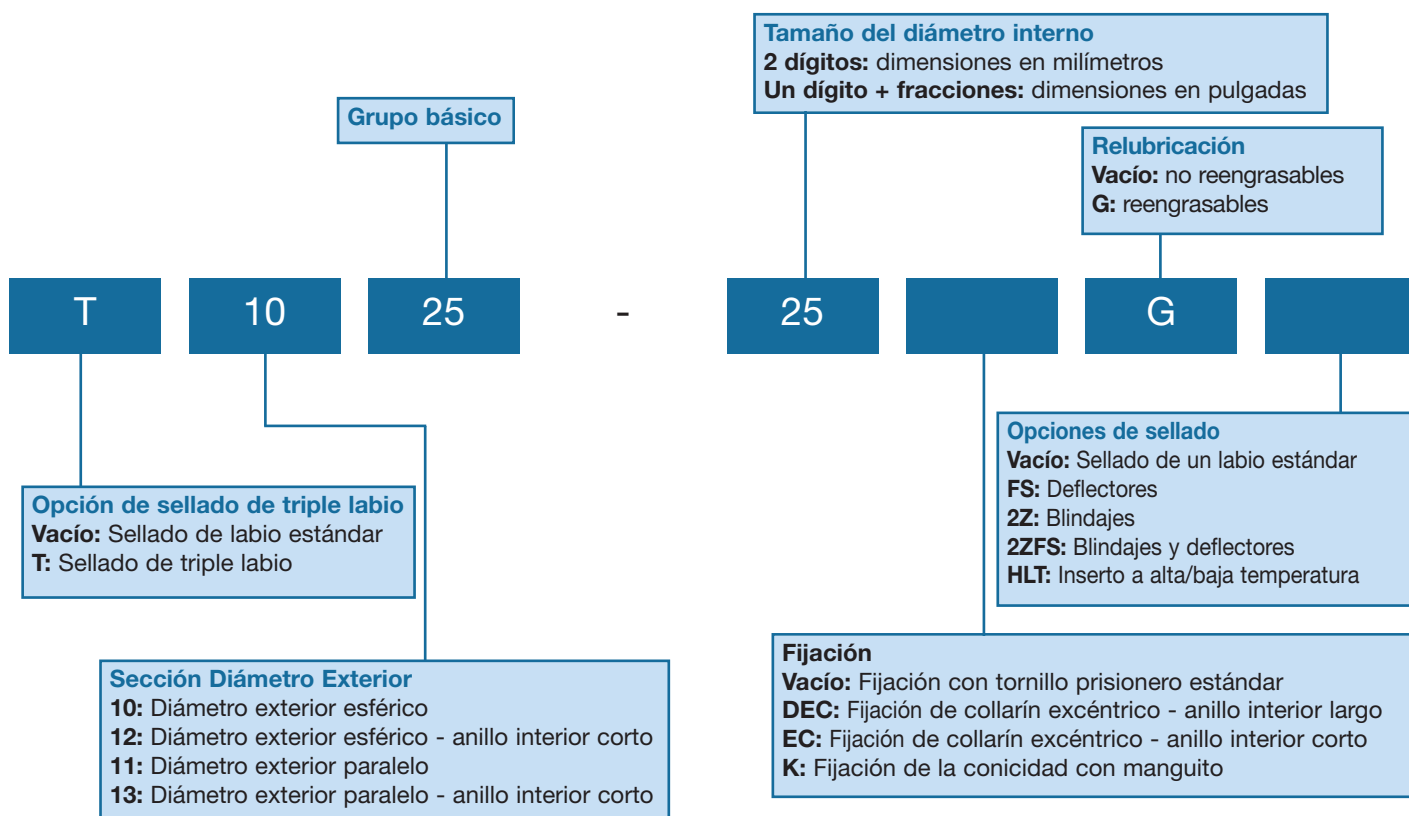
**1000DECGFS**



**1000KG**

				86	Página
88	90	91	92		
TNP TSL TMP	TNP-DEC TSL-DEC	NP-FS SL-FS MP-FS	NP-DECFS SL-DECFS	NP1000-K MP1000-K	28 34
TSNP TCNP	TSNP-DEC TCNP-DEC	SNP-FS CNP-FS	SNP-DECFS CNP-DECFS		
TSF TMSF	TSF-DEC	SF-FS MSF-FS	SF-DECFS	MSF1000-K	42
TSFT TMSFT	TSFT-DEC	SFT-FS MSFT-FS	SFT-DECFS	MSFT1000-K	48
TLFTC	TLFTC-DEC	LFTC-FS	LFTC-DECFS		
TFC	TFC-DEC	FC-FS	FC-DECFS		
TMFC		MFC-FS			
TST TMST	TST-DEC	ST-FS MST-FS	ST-DECFS	MST1000-K	60
TBT		BT-FS			
TSLC TMSC	TSLC-DEC	SLC-FS MSC-FS	SLC-DECFS		
TSCHB TSCH		SCHB-FS SCH-FS			
TSLFE	TSLFE-DEC	SLFE-FS	SLFE-DECFS		
TSLFT	TSLFT-DEC	SLFT-FS	SLFT-DECFS		
TSLFL	TSLFL-DEC	SLFL-FS	SLFL-DECFS		

## Referencias de inserto Self-Lube® estándar

**castalia** suministros industriales


## Lista de prefijos y sufijos comunes

## Prefijos

- B** Unidad o inserto del rodamiento sin collarín de fijación.
- J** Ranura de engrase en el lateral del inserto del rodamiento más cercano al dispositivo de fijación.
- T** Inserto del rodamiento con sellado de triple labio.

## Sufijos

- A** Unidad adaptada con inserto de fijación por tornillo de apriete y anillo interior corto.
- C4** Tolerancia radial mayor que C3.
- CG** Inserto de diámetro exterior paralelo ensamblado en la ranura de engrase y en el anillo elástico.
- DEC** Fijación de collarín excéntrico con anillo interior largo.
- DL** Anillo interior de fijación doble - 4 tornillos de apriete (2 en cada extremo).
- EC** Fijación de collarín excéntrico con anillo interior corto.
- FS** Inserto de rodamiento ensamblado con sellados del tipo retén.
- G** Inserto de rodamiento con acceso de lubricación.
- HLT** Inserto de rodamiento a alta y baja temperatura.
- K** Inserto de rodamiento con diámetro interior cónico.
- L** De tamaño mayor que las unidades normales para el tamaño de diámetro interior básico.
- P** Alojamiento ensamblado con un acceso de grasa BSP de 1/8" (la estándar es UNF de 1/4").
- R** De tamaño menor que las unidades normales para el tamaño de diámetro interno básico.



## Gama de productos Self-Lube®

Bajo el nombre de rodamientos Self-Lube® encontramos dos productos básicos: el inserto de rodamiento Self-Lube® y la unidad de rodamiento Self-Lube®.

**castalia** suministros industriales

### Unidad de rodamiento Self-Lube®

La gama de unidades de rodamiento Self-Lube® ofrece una amplia selección de alojamientos de hierro fundido, de acero prensado o de goma sintética ensamblados con la gama completa de insertos de rodamiento Self-Lube® de diámetro exterior esférico. Se acomodan a una desalineación de alojamiento inicial de hasta 0.030 radianes pero no son recomendables para una desalineación superior a 0.001 radianes.

Los alojamientos son de tipo puente, tipo brida, unidades tensoras y unidades de cartucho. Una razón determinante de la selección son los requerimientos de la aplicación, aunque el aspecto estético de la máquina también debe tenerse en cuenta. Las unidades Self-Lube® están diseñadas para satisfacer las necesidades de ambos criterios.

Las coladas están fabricadas de hierro fundido de alta calidad, y acabadas en superficies no mecanizadas con pintura electrostática de secado por aire.

Los alojamientos de acero prensado están fabricados por material de laminación de acero dulce y recubiertos de material de zinc. Los alojamientos de goma se moldean con goma de nitrilo antiestático.

### Protector Self-Lube®

El Protector Self-Lube® está diseñado para proteger los operadores de los peligros de los extremos del eje en rotación, así como las superficies externas del rodamiento de la contaminación.

El protector se fabrica con acero laminado de primera calidad y se recubre con esmalte para conseguir un producto

robusto, elegante y duradero. Se adapta fácilmente y puede extraerse sin romperse ni deformarse, lo cual permite ensamblarlo de nuevo en cualquier momento.

Los insertos Self-Lube® estándares con diámetros exteriores esféricos cuentan con una "ranura" en el anillo exterior en el lateral opuesto de la ranura de engrase. El protector cuenta con dos aletas que se ensamblan en la "ranura" del anillo exterior. Esto proporciona una fijación muy segura por lo que es muy difícil que el protector se desensamble. No es necesario que el usuario de unidades Self-Lube® compre rodamientos especiales o utilice un dispositivo adicional de fijación para obtener dicha seguridad.

El protector puede extraerse insertando un dispositivo con forma de palanca en un pequeño orificio de una de las aletas y aplicando una ligera presión hacia fuera. Esto desensambla la aleta de la "ranura" del anillo externo. También se entrega un tapón para el acceso de lubricación para el orificio.



## Sellado

**castalia** suministros industriales

### Sellado de un labio

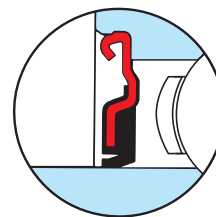
La disposición estándar del sellado Self-Lube® consiste en un elemento de sellado a modo de "sandwich" de goma de nitrilo situado entre dos prensas metálicas. Este diseño se ha probado con éxito durante años en una gran variedad de aplicaciones. El sellado de tipo 'S' incorpora más desarrollos en el diseño. El sellado de nitrilo (de color negro) está unido a una robusta estructura de acero que está firmemente fijada en el anillo exterior. El labio de sellado flexible entra en contacto con el acabado mecanizado del anillo interior para operar con una baja fricción y con un sellado eficaz.

### Sellado del tipo deflector

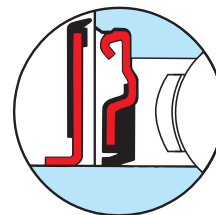
Cuando es necesaria una protección adicional sin que se pierda velocidad definida en el catálogo de rodamientos, el "sellado del tipo deflector" es ideal. Consiste en una brida de acero a la cual se ha fijado un labio de sellado de nitrilo flexible. Se ofrecen para los tipos 1000G y 1000DECG y se identifican con el sufijo FS (por ejemplo, 1025-25GFS, NP25FS). El deflector se ensambla en el anillo interior.

### Sellado de triple labio

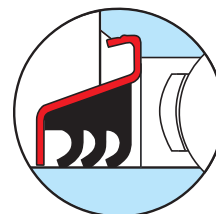
Para aplicaciones con un elevado grado de contaminación, se recomienda un sellado de triple labio RHP especialmente desarrollado. Está formado por un sellado de nitrilo moldeado de una pieza con tres labios, ensamblado a una estructura metálica exterior de acero que está firmemente ajustada en el anillo exterior para conseguir una disposición del sellado altamente eficaz. No recomendable para velocidades elevadas. Consulte las páginas de la 88 a la 90.



Sellado de un labio (estándar)



Sellado de un labio + sellado tipo retén



Sellado de triple labio

### Lubricación

Unidad	Intervalo de temp. de la unidad	Grasa	Proveedor
Inserto estándar	De -20°C a +110°C	Alvania S2	Shell
Inserto HLT	De -40°C a 180°C	Kluberquiet BQH72-102	Kluber

## Disposiciones del fijación de eje

**castalia** suministros industriales

### Fijación por tornillo prisionero

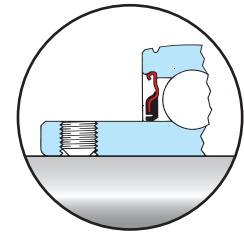
Esta disposición de fijación está formada por dos tornillos de apriete con cabeza, de bloqueo automático y punta esférica moleteada encajados en el anillo interior.

Para cargas normales y velocidades moderadas simplemente debe ensamblar la unidad del rodamiento en la posición correcta y apretar los tornillos prisioneros hasta el valor de par recomendado.

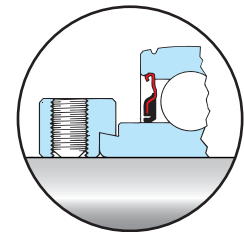
Puede conseguir una seguridad adicional punteando el eje para contener la punta del tornillo de apriete. Al puntear, retire primero el tornillo de apriete y localice la posición en el eje. Seleccione un taladro del tamaño del diámetro menor de la rosca del anillo interior y taladre por este orificio en el eje hasta llegar a una profundidad de la punta del taladro.

Sustituya el tornillo de apriete y apriételo en el eje de manera habitual.

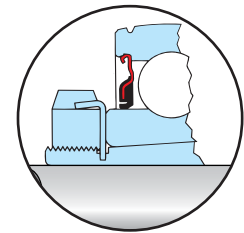
Los pares de apriete recomendados para los tornillos de apriete se indican en la página 18.



Fijación por tornillo prisionero



Fijación por collarín excéntrico



Fijación de la conicidad del manguito

### Fijación de collarín excéntrico

Este tipo de fijación consiste en una interferencia excéntrica formada por el anillo interno del rodamiento y el diámetro interno del collarín. Para fijarlo, es necesario girar el collarín en la dirección del giro del eje hasta que el diámetro excéntrico del collarín y del anillo interior coinciden totalmente. El collarín cuenta con orificio ciego para facilitar el apriete al fijar el rodamiento en el eje. Si el tornillo de apriete está ajustado a los valores de par recomendados de la página 18 evita que el collarín “se desplace” cuando está en funcionamiento.

### Fijación de la conicidad del manguito

Esta disposición de fijación, que incorpora un adaptador de conicidad de manguito estándar, una tuerca y una arandela de bloqueo, es recomendable cuando se necesita un bloqueo concéntrico (eje) positivo.

Al adaptar el rodamiento al eje, debe asegurarse que la tuerca no está apretada con exceso, ya que podría eliminar el juego interno del rodamiento y provocar un fallo prematuro. Se entrega una arandela que evita que la tuerca “se desplace” cuando una de las aletas coincide con la muesca correspondiente en la tuerca. (consulte a continuación las instrucciones de adaptación).

Los pares de apriete recomendados para las tuercas se indican en la página 18.

### Ensamblar las unidades del manguito adaptador Self-Lube®

1. En primer lugar ubique el alojamiento Self-Lube® al equipo y retire cualquier resto de aceite o grasa del eje y en el diámetro interno del manguito.
2. Coloque el eje en la unidad y apriete la tuerca con las manos. Si el grupo de manguitos gira en el eje presione el manguito del rodamiento para conseguir una adherencia positiva. Apriete la tuerca hasta el valor de par recomendado indicado en la página 18.
3. Si no dispone de una llave de tuercas de par, puede utilizar un punzón *despuntado* y un martillo *pequeño* para apretar la tuerca.
4. Compruebe que el rodamiento gira libremente, para asegurarse de que el juego interno no se ha eliminado totalmente y que ha evitado la precarga.
5. Finalmente, fije la tuerca con la aleta adecuada en la arandela de bloqueo. Apriete ligeramente la tuerca si es necesario pero nunca la afloja.
6. Después de 100 horas de funcionamiento es aconsejable comprobar si la tuerca está bien apretada.

# Rosca del tornillo de apriete y pares de apriete

**castalia** suministros industriales

## Rosca y tamaño del tornillo de apriete

Referencia del inserto del rodamiento básico	Serie			
	1000G, 1100, 1200G, 1300		1000DECG, 1100DEC, 1200ECG, 1300EC	
	Diámetros del anillo interior en pulgadas	Diámetros del anillo interior en sistema métrico	Diámetros del anillo interior en pulgadas	Diámetros del anillo interior en sistema métrico
1017	¼UNF	M6 x 0.75	¼UNF	M6 x 0.75
1020	¼UNF	M6 x 0.75	¼UNF	M6 x 0.75
1025	¼UNF	M6 x 0.75	¼UNF	M6 x 0.75
1030	¼UNF	M6 x 0.75	⅝UNF	M8 x 1.00
1035	⅝UNF	M8 x 1.00	⅝UNF	M8 x 1.00
1040	⅝UNF	M8 x 1.00	¾UNF	M10 x 1.25
1045	⅝UNF	M8 x 1.00	¾UNF	M10 x 1.25
1050	¾UNF	M10 x 1.25	¾UNF	M10 x 1.25
1055	¾UNF	M10 x 1.25	¾UNF	M10 x 1.25
1060	¾UNF	M10 x 1.25	¾UNF	M10 x 1.25
1065	¾UNF	M10 x 1.25	¾UNF	M10 x 1.25
1070	7/16UNF	M12 x 1.50	¾UNF	M10 x 1.25
1075	7/16UNF	M12 x 1.50	¾UNF	M10 x 1.25
1080	7/16UNF	M12 x 1.50	-	-
1085	7/16UNF	M12 x 1.50	-	-
1090	½UNF	M12 x 1.50	-	-
3095	⅝UNF	M16 x 1.50	-	-

## Pares de apriete de los tornillos de apriete y cargas axiales máximas

Tamaño del tornillo de apriete	Tamaño de la llave Allen (entre planos)	Par de apriete máximo recomendado		Carga axial máxima del tornillo de apriete	
		newton metros (Nm)	libras de fuerza-pulgadas	newtons (N)	libras de fuerza
¼UNF	1/8"	6.8	60	2500	560
⅝UNF	5/32"	12.4	110	3500	785
¾UNF	3/16"	22.6	200	4500	1010
7/16UNF	7/32"	31.6	280	7500	1685
½UNF	¼"	45.2	400	9000	2025
M6 x 0.75	3mm	5.7	50	2500	560
M8 x 1.00	4mm	12.4	110	3500	785
M10 x 1.25	5mm	27.1	240	5000	1235
M12 x 1.50	6mm	38.4	340	8000	1800

**Nota:** Para cargas axiales superiores a los valores de la lista es recomendable utilizar un eje fijo en la cara del anillo interior.

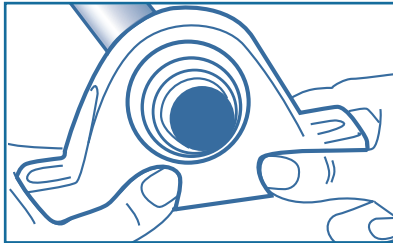
## Pares de apriete recomendados para las unidades de manguito adaptador

Tamaño del diámetro interno del manguito	Pares de apriete	
	Nm	libras de fuerza-pulgadas
20mm, ¾"	30	265
25mm, 15/16", 1"	40	355
30mm, 1 1/8", 1 3/16"	50	440
35mm, 1 ¼", 1 3/8"	60	530
40mm, 1 7/16", 1 ½"	65	575
45mm, 1 11/16", 1 ¾"	75	660
50mm, 1 15/16", 2"	85	750

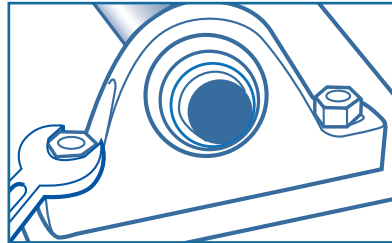
# Instrucciones de ensamblaje para las unidades de rodamiento Self-Lube®



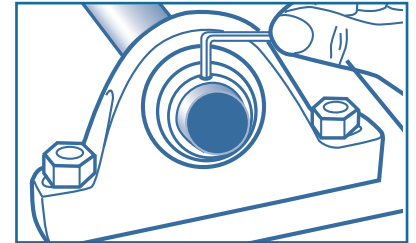
## Unidades de fijación de tornillos de apriete Self-Lube®



1. Retire los tornillos de apriete del diámetro interno y deslice el rodamiento a través del eje.

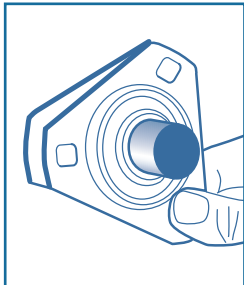


2. Apriete la unidad en una superficie plana pero no la apriete excesivamente.

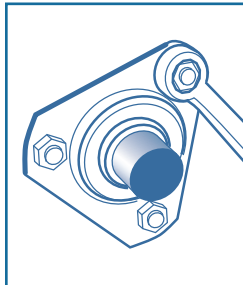


3. Apriete los tornillos de fijación hasta al par recomendado.

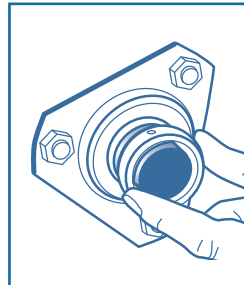
## Unidades de ajuste de bloqueo de collarín excéntrico Self-Lube®



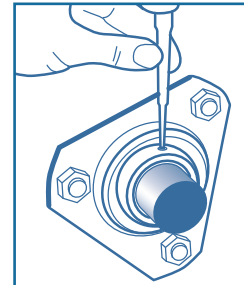
1. Ensamble el rodamiento y el alojamiento y deslícelos por el eje. No ensamble el collarín.



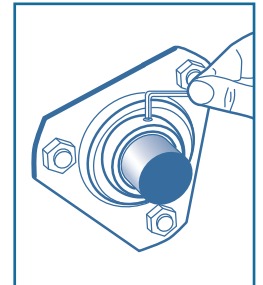
2. Apriete ligeramente los tornillos, repítalo al otro extremo del eje y finalmente apriete los tornillos en ambos lados.



3. Coloque el collarín excéntrico en la dirección de la rotación del eje.



4. Apriete el collarín con un punzón y un martillo pequeño.



5. Apriete los tornillos de fijación del collarín hasta al par recomendado.

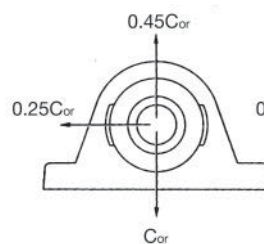
## Cargas máximas recomendadas de los alojamientos estáticos

Las cargas máximas se indican en forma de porcentaje con respecto del índice de carga estática ( $C_{or}$ ) del inserto del rodamiento. Cuando el valor de la carga axial es mayor al valor de la carga máxima de contención del tornillo de apriete que aparece en la página 18, debe colocarse un tope en el eje contra la cara del anillo interior.

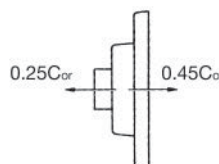
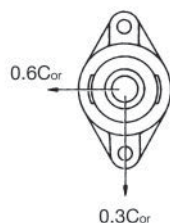
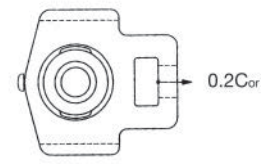
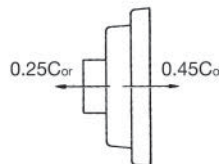
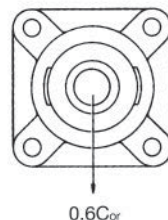
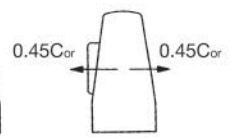
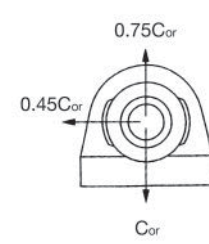
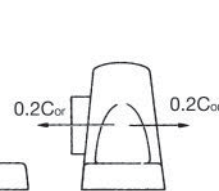
En condiciones de cargas de choque deben aplicarse factores de seguridad.

## Límites de resistencia del alojamiento

### Cargas radiales



### Cargas axiales



## Tolerancias del diámetro interno del anillo interior - Tipos de tornillos de apriete y de collarines excéntricos

Diámetro nominal del anillo interior d				Tolerancias			
mm más de	hasta	pulgada más de	hasta	alta	baja	alta	baja
10	18	0.3937	0.7087	+15	0	+6	0
18	31.750	0.7087	1.2500	+18	0	+7	0
31.750	50.800	1.2500	2.0000	+21	0	+8	0
50.800	80	2.0000	3.1496	+24	0	+9	0
80	100	3.1496	3.9370	+28	0	+11	0

## Tolerancias del diámetro externo del anillo exterior

Diámetro nominal externo d		Tolerancias			
mm más de	hasta	unidades en 0.001mm		unidades en 0.0001 pulgadas	
		alta	baja	alta	baja
30	50	0	-11	0	-4
50	80	0	-13	0	-5
80	120	0	-15	0	-6
120	150	0	-18	0	-7
150	180	0	-25	0	-10
180	250	0	-30	0	-12

## Tolerancias de alojamiento para insertos de diámetro externo paralelo - series 1100, 1100DEC, 1300 y 1300EC

Diámetro interno nominal alojamiento	Anillo exterior estacionario				Anillo exterior giratorio			
	Tolerancia del alojamiento ISO H7				Tolerancia del alojamiento ISO N7			
	unidades en 0.001mm		unidades en 0.0001 pulgadas		unidades en 0.001mm		unidades en 0.0001 pulgadas	
	alta	baja	alta	baja	alta	baja	alta	baja
40	+25	0	+10	0	-8	-33	-3	-13
47	+25	0	+10	0	-8	-33	-3	-13
52	+30	0	+12	0	-9	-39	-4	-15
62	+30	0	+12	0	-9	-39	-4	-15
72	+30	0	+12	0	-9	-39	-4	-15
80	+30	0	+12	0	-9	-39	-4	-15
85	+35	0	+14	0	-10	-45	-4	-18
90	+35	0	+14	0	-10	-45	-4	-18
100	+35	0	+14	0	-10	-45	-4	-18
110	+35	0	+14	0	-10	-45	-4	-18
120	+35	0	+14	0	-10	-45	-4	-18
125	+40	0	+16	0	-12	-52	-5	-20
130	+40	0	+16	0	-12	-52	-5	-20
140	+40	0	+16	0	-12	-52	-5	-20
150	+40	0	+16	0	-12	-52	-5	-20
160	+40	0	+16	0	-12	-52	-5	-20

### Tolerancias de eje y velocidades permisibles

Inserto rodam. básico	Diámetro del eje		Vel. máxima rev/min	Cargas altas - altas velocidades				Vel. máxima rev/min	Aplicaciones normales				Vel. máxima rev/min	Cargas ligeras - velocidades bajas			
				Tolerancia del eje ISO h6		Tolerancia del eje ISO h7			Tolerancia del eje ISO h9								
				unidades en 0.001mm alta	unidades en 0.0001 pulg. baja	unidades en 0.001mm alta	unidades en 0.001mm baja		unidades en 0.001mm alta	unidades en 0.001mm baja	unidades en 0.001mm alta	unidades en 0.0001 pulg. baja					
mm	pulg.																
1017	12-17	1/2-11/16	7000	0	-11	0	-4	5000	0	-18	0	-7	2000	0	-43	0	-17
1020	20	3/4	6700	0	-13	0	-5	4200	0	-21	0	-8	1700	0	-52	0	-20
1025	25	13/16-1	6250	0	-13	0	-5	3600	0	-21	0	-8	1350	0	-52	0	-20
1030	25-30	7/8-1 1/4	5300	0	-13	0	-5	3100	0	-21	0	-8	1100	0	-52	0	-20
1035	30-35	1 1/8-1 7/16	4500	0	-16	0	-6	2700	0	-25	0	-10	900	0	-62	0	-24
1040	35-40	1 3/8-1 9/16	4000	0	-16	0	-6	2400	0	-25	0	-10	750	0	-62	0	-24
1045	40-45	1 1/2-1 3/4	3700	0	-16	0	-6	2200	0	-25	0	-10	600	0	-62	0	-24
1050	45-50	1 5/8-2	3400	0	-16	0	-6	1950	0	-25	0	-10	500	0	-62	0	-24
1055	50-55	1 7/8-2 3/16	3100	0	-19	0	-7	1800	0	-30	0	-12	450	0	-74	0	-29
1060	55-60	2 1/8-2 7/16	2800	0	-19	0	-7	1600	0	-30	0	-12	400	0	-74	0	-29
1065	65	2 1/2	2600	0	-19	0	-7	1500	0	-30	0	-12	350	0	-74	0	-29
1070	60-70	1 7/16-2 1/16	2450	0	-19	0	-7	1400	0	-30	0	-12	300	0	-74	0	-29
1075	65-75	2 1/16-2 15/16	2300	0	-19	0	-7	1300	0	-30	0	-12	280	0	-74	0	-29
1080	75-80	2 15/16-3 1/4	2150	0	-19	0	-7	1200	0	-30	0	-12	250	0	-74	0	-29
1085	80-85	3 3/16-3 7/16	2000	0	-22	0	-9	1100	0	-35	0	-14	220	0	-87	0	-34
1090	85-90	3 7/16-3 1/2	1900	0	-22	0	-9	1050	0	-35	0	-14	200	0	-87	0	-34
3095	95-100	3 15/16-4	1600	0	-22	0	-9	1000	0	-35	0	-14	180	0	-87	0	-34

Para la mayoría de aplicaciones, la fijación del tornillo de apriete estándar es más que suficiente. Siempre que se utilicen unidades de collarín excéntrico es recomendable adoptar las tolerancias de eje de la columna de cargas altas. Siempre que se utilicen disposiciones de fijación de adaptador de conicidad del manguito, debe adoptarse la columna de cargas ligeras. Cuando las condiciones de funcionamiento son muy severas (por ejemplo, en caso de vibraciones o impactos fuertes) es posible que sea necesario aplicar un ligero ajuste de interferencia entre el eje y el diámetro del rodamiento.

### Tolerancias de alojamiento para unidades de rodamiento - series FC, MFC, SLC y MSC

Referencia de la unidad de rodamiento	Tolerancia del alojamiento	
	Alojamiento estacionario	Alojamiento giratorio
SLC MSC	ISO H7	ISO N7
FC MFC	ISO H7	ISO H7





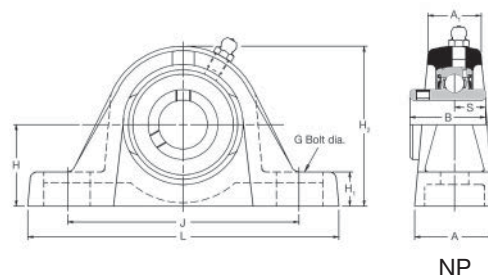
# Tablas de rodamientos Self-Lube®

**castalia** suministros  
industriales



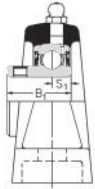
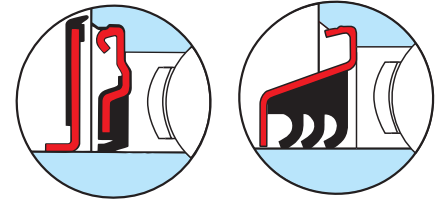
# Unidades de hierro fundido tipo puente Self-Lube® serie NP

**castalia** suministros  
industriales

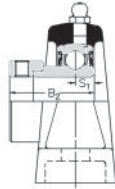


Diámetro del eje		Designación RHP		Inserto rodam. básico	Grupo de fundición	Dimensiones (mm)				Centros del perno	
mm	pulg.					L	H	H1	H2	J <sub>máx.</sub>	J <sub>mín.</sub>
12		<b>NP12</b>	<b>NP12EC</b>	1017	1	126.5	30.20	14.2	57.2	100.5	85.5
15		<b>NP15</b>	<b>NP15EC</b>								
16		<b>NP16</b>	<b>NP16EC</b>								
17		<b>NP17</b>	<b>NP17EC</b>								
	1/2	<b>NP1 1/2</b>	<b>NP1 1/2 EC</b>								
	5/8	<b>NP5/8</b>	<b>NP5/8 EC</b>								
20		<b>NP20</b>	<b>NP20EC</b>	1020	2	127.0	33.30	14.0	65.2	100.5	88.5
		<b>NP</b>	<b>NP3/4A</b>								
	3/4		<b>NP3/4A</b>								
25		<b>NP25</b>	<b>NP25EC</b>	1025	3	139.0	36.50	16.0	71.0	112.7	96.8
		<b>NP7/8</b>	<b>NP7/8 EC</b>								
		<b>NP15/16</b>	<b>NP15/16 EC</b>								
		<b>NP1</b>	<b>NP1 EC</b>								
	7/8		<b>NP15/16A</b>								
	15/16		<b>NP1A</b>								
	1		<b>NP1A</b>								
30		<b>NP30</b>	<b>NP30EC</b>	1030	4	160.5	42.90	17.7	82.7	129.5	108.5
		<b>NP1 1/8</b>	<b>NP1 1/8 EC</b>								
		<b>NP1 3/16</b>	<b>NP1 3/16 EC</b>								
		<b>NP1 1/4</b>	<b>NP1 1/4 EC</b>								
	1 1/8		<b>NP1 1/8A</b>								
	1 3/16		<b>NP1 3/16A</b>								
	1 1/4		<b>NP1 1/4A</b>								
			<b>NP1 4AR</b>								
35		<b>NP35</b>	<b>NP35EC</b>	1035	5	166.0	47.60	17.5	93.0	136.5	121.5
		<b>NP1 1/4</b>	<b>NP1 1/4 EC</b>								
		<b>NP3/8</b>	<b>NP3/8 EC</b>								
		<b>NP7/16</b>	<b>NP7/16 EC</b>								
	1 1/4		<b>NP1 1/4A</b>								
	1 3/8		<b>NP3/8A</b>								
	1 7/16		<b>NP7/16A</b>								
40		<b>NP40</b>	<b>NP40EC</b>	1040	6	180.5	49.20	18.5	98.5	148.0	127.0
		<b>NP1 1/2</b>	<b>NP1 1/2 EC</b>								
	1 1/2		<b>NP1 1/2A</b>								
45		<b>NP45</b>	<b>NP45EC</b>	1045	7	190.5	54.00	20.0	108.0	154.5	140.5
		<b>NP1 5/8</b>	<b>NP1 5/8 EC</b>								
		<b>NP1 11/16</b>	<b>NP1 11/16 EC</b>								
		<b>NP1 3/4</b>	<b>NP1 3/4 EC</b>								
	1 5/8		<b>NP1 5/8A</b>								
	1 11/16		<b>NP1 11/16A</b>								
	1 3/4		<b>NP1 3/4A</b>								
50		<b>NP50</b>	<b>NP50EC</b>	1050	8	206.0	57.20	21.0	115.2	163.0	154.0
		<b>NP1 7/8</b>	<b>NP1 7/8 EC</b>								
		<b>NP1 15/16</b>	<b>NP1 15/16 EC</b>								
		<b>NP2R</b>	<b>NP2R EC</b>								
	1 7/8		<b>NP1 7/8A</b>								
	1 15/16		<b>NP1 15/16A</b>								
	2		<b>NP2R</b>								
55		<b>NP55</b>	<b>NP55EC</b>	1055	9	219.5	63.50	24.8	129.5	178.5	162.5
		<b>NP2</b>	<b>NP2 EC</b>								
		<b>NP2 1/8</b>	<b>NP2 1/8 EC</b>								
		<b>NP2 3/16</b>	<b>NP2 3/16 EC</b>								
	2		<b>NP2A</b>								
	2 1/8		<b>NP2 1/8A</b>								
	2 3/16		<b>NP2 3/16A</b>								
60		<b>NP60</b>	<b>NP60EC</b>	1060	10	240.0	69.90	26.3	142.3	201.0	176.0
		<b>NP2 1/4</b>	<b>NP2 1/4 EC</b>								
		<b>NP2 3/8</b>	<b>NP2 3/8 EC</b>								
		<b>NP2 7/16</b>	<b>NP2 7/16 EC</b>								
	2 1/4		<b>NP2 1/4A</b>								
	2 3/8		<b>NP2 3/8A</b>								
	2 7/16		<b>NP2 7/16A</b>								

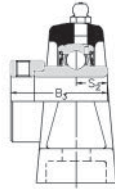
Consulte disponibilidad



NP-A



NP-EC



NP-DEC

Los insertos de rodamiento con deflectores que se muestran en las páginas 91 y 92 pueden ensamblarse en estos alojamientos.

La referencia de la unidad incluye el sufijo 'FS', por ejemplo, NP40FS.

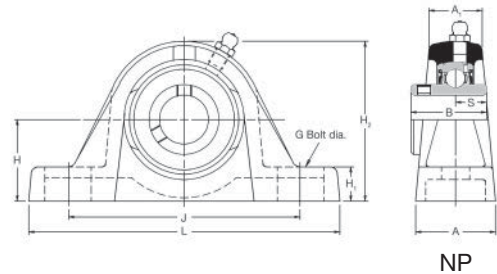
Los insertos de rodamiento con sellados triples que se muestran de la página 88 a la 90 pueden ensamblarse en estos alojamientos. La referencia de la unidad incluye el prefijo 'T', por ejemplo, TNP25.

	Dimensiones (mm)										Índices de capacidad de carga ISO		Velocidad máxima recomendada	Masa (aprox.)
	G	A	A1	B	B1	B2	B3	s	s1	s2	dinámica Cr newtons	estática Cor newtons	rev/min	kg
	10	30.5	20.5	27.38	–	28.63	–	11.58	6.53	–	9550	4800	7000	0.5
	10	32.5	22.5	31.00	25.80	31.03	43.73	12.73	7.53	17.13	12800	6650	6700	0.6
	10	36.5	24.5	34.10	27.30	31.03	44.43	14.33	7.53	17.53	14000	7880	6250	0.7
	12	41.5	27.5	38.10	31.20	35.73	48.43	15.93	9.03	18.33	19500	11300	5300	1.3
	12	44.5	30.5	42.90	34.90	38.93	51.13	17.53	9.53	18.83	25700	15300	4500	1.7
	12	51.0	34.5	49.20	41.20	43.73	56.33	19.03	11.03	21.43	32500	19900	4000	2.1
	12	54.0	35.0	49.20	41.20	43.73	56.33	19.04	11.04	21.43	32500	20500	3700	2.8
	16	55.0	36.0	51.60	43.50	43.73	62.73	19.04	11.04	24.64	35000	23200	3400	3.2
	16	60.0	39.5	55.60	–	–	71.42	22.24	–	27.84	43500	29200	3100	4.0
	16	70.0	46.0	65.10	–	–	77.84	25.44	–	31.04	48000	33000	2800	5.9

# Unidades de hierro fundido tipo puente

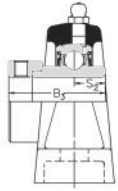
## Self-Lube® Serie NP (continuación)

**castalia** suministros industriales



Diámetro del eje		Designación RHP	Inserto rodam. básico	Grupo de fundición	Dimensiones (mm)				Centros del perno	
					L	H	H1	H2	J <sub>máx.</sub>	J <sub>mín.</sub>
mm	pulg.									
65	2½	<b>NP65</b> <b>NP2½</b>	1065	10/65	250.0	69.90	26.3	144.3	205.0	176.0
70	2⅞	<b>NP70</b> <b>NP2⅞</b>	1070	11	266.0	79.40	30.2	156.0	220.0	200.0
75	2¾ 2⅞ 2⅝ 3	<b>NP75</b> <b>NP2¾</b> <b>NP2⅞</b> <b>NP2⅝</b> <b>NP3</b>	1075	12	275.0	82.60	28.0	164.0	228.0	206.0
80	3	<b>NP80</b> <b>NP3L</b>	1080	13	291.0	88.90	30.0	174.0	241.0	214.0
85	¾ ⅝	<b>NP85</b> <b>NP¾</b> <b>NP⅝</b>	1085	14	310.0	95.20	32.0	187.0	262.0	232.0
90	⅞ ½	<b>NP90</b> <b>NP⅞</b> <b>NP½</b>	1090	15	327.0	101.60	36.0	200.0	280.0	244.0

Consulte disponibilidad



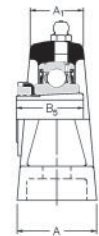
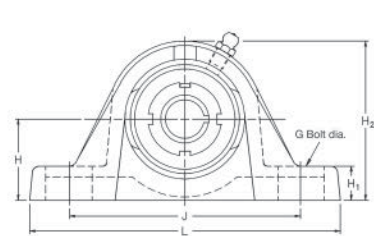
NP-DEC

	Dimensiones (mm)										Índices de capacidad de carga ISO		Velocidad máxima recomendada	Masa (aprox.)
	G	A	A1	B	B1	B2	B3	s	s1	s2	dinámica Cr newtons	estática Co newtons	rev/min	kg
	16	70.0	45.0	65.10	–	–	85.74	25.44	–	34.14	57500	40000	2600	5.9
	24	72.0	47.0	74.60	–	–	85.74	30.24	–	34.14	61000	45000	2450	8.0
	24	74.0	48.0	77.80	–	–	92.14	33.34	–	37.34	66000	49500	2300	9.0
	24	78.0	56.0	82.60	–	–	–	33.34	–	–	71500	54500	2150	9.7
	24	83.0	56.0	85.70	–	–	–	34.15	–	–	83000	64000	2000	11.8
	24	88.0	62.0	96.00	–	–	–	39.74	–	–	96000	71500	1900	14.7

# Unidades de hierro fundido tipo puente Self-Lube® con manguitos adaptadores

Serie NP1000-K

**castalia** suministros industriales



NP1000-K

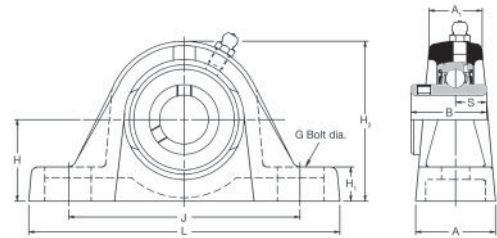
Diámetro del eje	Designación RHP de la unidad completa	Sólo manguito, tuerca y arandela	Unidad sin manguito, tuerca ni arandela	Inserto de fundición	Grupo rodam. básico	Dimensiones (mm)				Centros del perno	
						L	H	H1	H2	J <sub>máx.</sub>	J <sub>mín.</sub>
20 mm 3/4 pulg.	NP1025-20K NP1025-3/4K	H305 HE305-3/4	NP1025K	1025	3	139*	36.50	16.0	71.0	112.7	96.8
25 mm 15/16 1 pulg.	NP1030-25K NP1030-15/16K NP1030-1K	H306 HE306-15/16 HE306-1	NP1030K	1030	4	160.5	42.90	17.7	82.7	129.5	108.5
30 mm 1 1/8 1 3/16 pulg.	NP1035-30K NP1035-1 1/8K NP1035-1 3/16K	H307 HE307-1 1/8 HE307-1 3/16	NP1035K	1035	5	166.0	47.60	17.5	93.0	136.5	121.5
35 mm 1 1/4 1 3/8 pulg.	NP1040-35K NP1040-1 1/4K NP1040-1 3/8K	H308 HE308-1 1/4 HE308-1 3/8	NP1040K	1040	6	180.5	49.20	18.5	98.5	148.0	127.0
40 mm 1 7/16 1 1/2 pulg.	NP1045-40K NP1045-1 7/16K NP1045-1 1/2K	H309 HE309-1 7/16 HE309-1 1/2	NP1045K	1045	7	190.5	54.00	20.0	108.0	154.5	140.5
45 mm 1 11/16 1 3/4 pulg.	NP1050-45K NP1050-1 11/16K NP1050-1 3/4K	H310 HE310-1 11/16 HE310-1 3/4	NP1050K	1050	8	206.0	57.20	21.0	115.2	163.0	154.0
50 mm 1 15/16 2 pulg.	NP1055-50K NP1055-1 15/16K NP1055-2K	H311 HE311-1 15/16 HE311-2	NP1055K	1055	9	219.5	63.50	24.8	129.5	178.5	162.5

Consulte disponibilidad

	Dimensiones (mm)					Índices de capacidad de carga ISO		Velocidad máxima recomendada	Masa (aprox.)
	G	A	A1	B5	d4	dinámica Cr newtons	estática Cor newtons	rev/min	kg
	10	36.5	24.5	29.0	38.0	14000	7880	6250	0.7
	12	41.5	27.5	31.0	45.0	19500	11300	5300	1.3
	12	44.5	30.5	35.0	52.0	25700	15300	4500	1.7
	12	51.0	34.5	36.0	58.0	32500	19900	4000	2.1
	12	54.0	35.0	39.0	65.0	32500	20500	3700	2.8
	16	55.0	36.0	42.0	70.0	35000	23200	3400	3.2
	16	60.0	39.5	45.0	75.0	43500	29200	3100	4.0

# Unidades de hierro fundido tipo puente Self-Lube® Serie SL

**castalia** suministros industriales

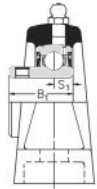
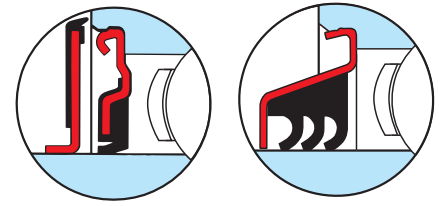


SL

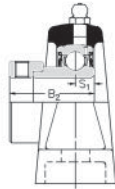
Diámetro del eje	Designación RHP	Inserto rodam. básico	Grupo de fundición	Dimensiones (mm)				Centros del perno		
				L	H	H1	H2	J <sub>máx.</sub>	J <sub>mín.</sub>	
12 15 16 17	SL12 SL15 SL16 SL17 SL $\frac{1}{2}$ SL $\frac{5}{8}$	SL12EC SL15EC SL16EC SL17EC SL $\frac{1}{2}$ EC SL $\frac{5}{8}$ EC	1017	1	119.0	26.97	11.0	54.0	91.5	85.5
20	SL20 SL $\frac{3}{4}$	SL20A SL $\frac{3}{4}$ A SL20EC SL $\frac{3}{4}$ EC SL20DEC SL $\frac{3}{4}$ DEC	1020	2	126.5	31.75	12.5	63.7	100.5	88.5
25	SL25 SL $\frac{7}{8}$ SL $\frac{15}{16}$ SL1	SL25A SL $\frac{7}{8}$ EC SL $\frac{15}{16}$ EC SL1EC SL25DEC SL $\frac{7}{8}$ DEC SL $\frac{15}{16}$ DEC SL1DEC	1025	3	139.0	33.32	12.8	67.8	110.2	98.2
30	SL30 SL $\frac{1}{8}$ SL $\frac{3}{16}$ SL $\frac{1}{4}$	SL30A SL $\frac{1}{8}$ EC SL $\frac{3}{16}$ EC SL $\frac{1}{4}$ EC SL30DEC SL $\frac{1}{8}$ DEC SL $\frac{3}{16}$ DEC SL $\frac{1}{4}$ DEC	1030	4	161.5	39.67	14.5	79.5	130.0	109.0
35	SL35 SL $\frac{1}{4}$ SL $\frac{3}{8}$ SL $\frac{7}{16}$	SL35A SL $\frac{1}{4}$ A SL $\frac{3}{8}$ EC SL $\frac{7}{16}$ EC SL35DEC SL $\frac{1}{4}$ DEC SL $\frac{3}{8}$ DEC SL $\frac{7}{16}$ DEC	1035	5	166.0	46.02	16.0	91.5	136.5	121.5
40	SL40 SL $\frac{1}{2}$	SL40A SL $\frac{1}{2}$ A SL40EC SL $\frac{1}{2}$ EC SL40DEC SL $\frac{1}{2}$ DEC	1040	6	180.5	49.20	18.5	98.5	148.0	127.0
45	SL45 SL $\frac{5}{8}$ SL $\frac{11}{16}$ SL $\frac{3}{4}$	SL45A SL $\frac{5}{8}$ EC SL $\frac{11}{16}$ EC SL $\frac{3}{4}$ EC SL45DEC SL $\frac{5}{8}$ DEC SL $\frac{11}{16}$ DEC SL $\frac{3}{4}$ DEC	1045	7	197.5	52.37	18.4	106.4	161.5	141.5
50	SL50 SL $\frac{1}{2}$ SL $\frac{15}{16}$ SL2R	SL50A SL $\frac{1}{2}$ EC SL $\frac{15}{16}$ EC SL50DEC SL $\frac{1}{2}$ DEC SL $\frac{15}{16}$ DEC SL2DEC SL2R	1050	8	214.0	55.55	19.3	114.0	177.0	151.0
55	SL55 SL2 SL $\frac{2}{8}$ SL $\frac{3}{16}$	SL55DEC SL2DEC SL $\frac{2}{8}$ DEC SL $\frac{3}{16}$ DEC	1055	9	219.5	61.90	23.2	128.0	178.5	162.5
60	SL60 SL $\frac{2}{4}$ SL $\frac{3}{8}$ SL $\frac{7}{16}$	SL60DEC SL $\frac{2}{4}$ DEC SL $\frac{3}{8}$ DEC SL $\frac{7}{16}$ DEC	1060	10	240.0	68.25	24.6	140.6	201.0	176.0
65	SL65R SL $\frac{1}{2}$	SL65R SL $\frac{1}{2}$	1065	10/65	250.0	68.25	24.6	142.6	205.0	176.0
65 70 75	SL65 SL70 SL75 SL $\frac{21}{16}$ SL $\frac{23}{4}$ SL $\frac{2}{8}$ SL $\frac{15}{16}$	SL65DEC SL70DEC SL75DEC SL $\frac{21}{16}$ DEC SL $\frac{23}{4}$ DEC SL $\frac{2}{8}$ DEC SL $\frac{15}{16}$ DEC	1075	11	286.0	82.55	28.0	165.5	241.5	200.5

Consulte disponibilidad

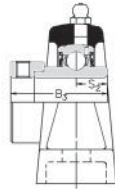




SL-A



SL-EC



SL-DEC

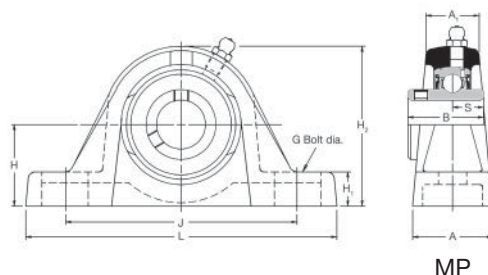
Los insertos de rodamiento con deflectores que se muestran en las páginas 91 y 92 pueden ensamblarse en estos alojamientos. La referencia de la unidad incluye el sufijo 'FS', por ejemplo, SL35FS.

Los insertos de rodamiento con sellados triples que se muestran de la página 88 a la 90 pueden ensamblarse en estos alojamientos. La referencia de la unidad incluye el prefijo 'T', por ejemplo, TSL35.

	Dimensiones (mm)										Índices de capacidad de carga ISO		Velocidad máxima recomendada	Masa (aprox.)
	G	A	A1	B	B1	B2	B3	s	s1	s2	dinámica	estática	rev/min	kg
											Cr newtons	Cor newtons		
	10	30.5	20.5	27.38	–	28.63	–	11.58	6.53	–	9550	4800	7000	0.5
	10	32.0	22.5	31.00	25.80	31.03	43.73	12.73	7.53	17.13	12800	6650	6700	0.6
	10	36.0	24.5	34.10	27.30	31.03	44.43	14.33	7.53	17.53	14000	7880	6250	0.7
	12	41.0	27.5	38.10	31.20	35.73	48.43	15.93	9.03	18.33	19500	11300	5300	1.3
	12	44.5	30.5	42.90	34.90	38.93	51.13	17.53	9.53	18.83	25700	15300	4500	1.7
	12	51.0	34.5	49.20	41.20	43.73	56.33	19.03	11.03	21.43	32500	19900	4000	2.1
	12	54.0	35.0	49.20	41.20	43.73	56.33	19.04	11.04	21.43	32500	20500	3700	3.0
	12	55.0	36.0	51.60	43.50	43.73	62.73	19.04	11.04	24.64	35000	23200	3400	3.4
	16	60.0	39.5	55.60	–	–	71.42	22.24	–	27.84	43500	29200	3100	4.0
	16	70.0	46.0	65.10	–	–	77.84	25.44	–	31.04	48000	33000	2800	6.1
	16	70.0	45.0	65.10	–	–	85.74	25.44	–	34.14	57500	40000	2600	6.2
	20	74.0	47.5	77.80	–	–	92.14	33.34	–	37.34	66000	49500	2300	11.6

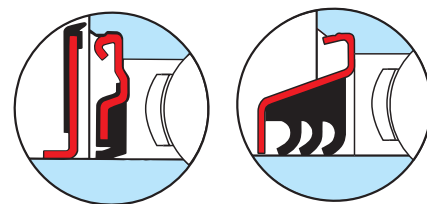
# Unidades de hierro fundido tipo puente Self-Lube® Serie MP

**castalia** suministros industriales



Diámetro del eje		Designación RHP	Inserto rodam. básico	Grupo de fundición	Dimensiones (mm)				Centros del perno	
mm	pulg.				L	H	H1	H2	J <sub>máx.</sub>	J <sub>mín.</sub>
25	1	<b>MP25</b> <b>MP1</b>	1030	1	160.5	44.45	19.3	84.3	127.5	108.5
30	1 <sup>3</sup> / <sub>16</sub> 1 <sup>1</sup> / <sub>4</sub>	<b>MP30</b> <b>MP1<sup>3</sup>/<sub>16</sub></b> <b>MP1<sup>1</sup>/<sub>4</sub></b>	1035	2	166.0	47.60	17.5	93.0	136.5	121.5
35	1 <sup>3</sup> / <sub>8</sub> 1 <sup>7</sup> / <sub>16</sub>	<b>MP35</b> <b>MP1<sup>3</sup>/<sub>8</sub></b> <b>MP1<sup>7</sup>/<sub>16</sub></b>	1040	3	203.2	53.98	23.0	107.5	160.0	135.0
40	1 <sup>1</sup> / <sub>2</sub>	<b>MP40</b> <b>MP1<sup>1</sup>/<sub>2</sub></b>	1045	4	222.2	58.72	22.5	116.7	172.5	145.0
45	1 <sup>11</sup> / <sub>16</sub> 1 <sup>3</sup> / <sub>4</sub>	<b>MP45</b> <b>MP1<sup>11</sup>/<sub>16</sub></b> <b>MP1<sup>3</sup>/<sub>4</sub></b>	1050	5	222.2	58.72	22.5	116.7	172.5	145.0
50	1 <sup>7</sup> / <sub>8</sub> 1 <sup>15</sup> / <sub>16</sub> 2	<b>MP50</b> <b>MP1<sup>7</sup>/<sub>8</sub></b> <b>MP1<sup>15</sup>/<sub>16</sub></b> <b>MP2</b>	1055	6	219.5	63.50	24.8	129.5	178.5	162.5
55	2 <sup>3</sup> / <sub>16</sub> 2 <sup>1</sup> / <sub>4</sub>	<b>MP55</b> <b>MP2<sup>3</sup>/<sub>16</sub></b> <b>MP2<sup>1</sup>/<sub>4</sub></b>	1060	7	249.5	69.85	26.2	142.2	201.0	179.0
60 65	2 <sup>7</sup> / <sub>16</sub> 2 <sup>1</sup> / <sub>2</sub>	<b>MP60</b> <b>MP65</b> <b>MP2<sup>7</sup>/<sub>16</sub></b> <b>MP2<sup>1</sup>/<sub>2</sub></b>	1070	8	266.0	76.20	27.0	153.0	224.5	189.5
65 70	2 <sup>11</sup> / <sub>16</sub> 2 <sup>3</sup> / <sub>4</sub>	<b>MP65</b> <b>MP70</b> <b>MP2<sup>11</sup>/<sub>16</sub></b> <b>MP2<sup>3</sup>/<sub>4</sub></b>	1075	9	330.2	88.90	28.6	177.8	255.6	206.0
75	2 <sup>15</sup> / <sub>16</sub> 3	<b>MP75</b> <b>MP2<sup>15</sup>/<sub>16</sub></b> <b>MP3</b>	1080	10	330.2	88.90	31.8	184.2	255.6	228.0
80	3 <sup>3</sup> / <sub>16</sub> 3 <sup>1</sup> / <sub>4</sub>	<b>MP80</b> <b>MP3<sup>3</sup>/<sub>16</sub></b> <b>MP3<sup>1</sup>/<sub>4</sub></b>	1085	11	381.0	101.60	31.8	203.2	317.5	260.0
85 90	3 <sup>7</sup> / <sub>16</sub> 3 <sup>1</sup> / <sub>2</sub>	<b>MP85</b> <b>MP90</b> <b>MP3<sup>7</sup>/<sub>16</sub></b> <b>MP3<sup>1</sup>/<sub>2</sub></b>	1090	12	381.0	101.60	33.3	209.6	319.1	246.1
95 100	3 <sup>15</sup> / <sub>16</sub> 4	<b>MP95</b> <b>MP100</b> <b>MP3<sup>15</sup>/<sub>16</sub></b> <b>MP4</b>	3095	13	431.8	127.00	33.3	254.0	371.5	301.6

Consulte disponibilidad



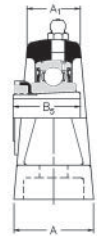
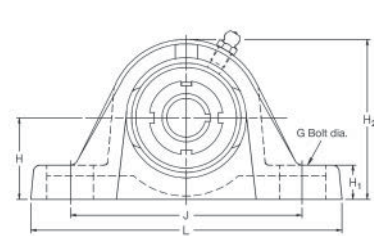
Los insertos de rodamiento con deflectores que se muestran en las páginas 91 y 92 pueden ensamblarse en estos alojamientos. La referencia de la unidad incluye el sufijo 'FS', por ejemplo, MP40FS.

Los insertos de rodamiento con sellados triples que se muestran de la página 88 a la 90 pueden ensamblarse en estos alojamientos. La referencia de la unidad incluye el prefijo 'T', por ejemplo, TMP40.

	Dimensiones (mm)					Índices de capacidad de carga ISO		Velocidad máxima recomendada	Masa (aprox.)
	G	A	A1	B	s	dinámica Cr newtons	estática Cor newtons	rev/min	kg
	12	41.5	27.5	38.10	15.93	19500	11300	5300	1.3
	12	44.5	30.5	42.90	17.53	25700	15300	4500	1.7
	12	57.0	40.5	49.20	19.03	32500	19900	4000	2.7
	16	60.0	39.5	49.20	19.04	32500	20500	3700	3.2
	16	60.0	39.5	51.60	19.04	35000	23200	3400	3.2
	16	60.0	39.5	55.60	22.24	43500	29200	3100	4.0
	20	69.5	46.00	65.10	25.44	48000	33000	2800	7.1
	20	72.0	47.0	74.60	30.24	61000	45000	2450	9.3
	24	88.9	66.7	77.80	33.34	66000	49500	2300	13.4
	24	88.9	66.7	82.60	33.34	71500	54500	2150	14.3
	24	101.6	68.3	85.70	34.15	83000	64000	2000	18.2
	24	111.1	79.4	96.00	39.74	96000	71500	1900	23.4
	24	120.6	98.4	117.48	49.31	157000	122000	1600	34.4

# Unidades de hierro fundido tipo puente Self-Lube® con manguitos adaptadores Serie MP1000-K

**castalia** suministros industriales



MP 1000-K

Diámetro del eje	Designación RHP de la unidad completa	Sólo manguito, tuerca y arandela	Unidad sin manguito, tuerca ni arandela	Rodam. básico	Inserto grupo fundición	Dimensiones (mm)				Centros del perno	
						L	H	H1	H2	J <sub>máx.</sub>	J <sub>mín.</sub>
mm	pulg.										
25	MP1030-25K MP1030-1 <sup>5</sup> / <sub>16</sub> K MP1030-1K	H306 HE306-1 <sup>5</sup> / <sub>16</sub> HE306-1	MP1030K	1030	1	160.5	44.45	19.3	87.4	127.5	108.5
30	MP1035-30K MP1035-1 <sup>1</sup> / <sub>8</sub> K MP1035-1 <sup>3</sup> / <sub>16</sub> K	H307 HE307-1 <sup>1</sup> / <sub>8</sub> HE307-1 <sup>3</sup> / <sub>16</sub>	MP1035K	1035	2	166.0	47.60	17.5	93.0	136.5	121.5
35	MP1040-35K MP1040-1 <sup>1</sup> / <sub>4</sub> K MP1040-1 <sup>3</sup> / <sub>8</sub> K	HE308 HE308-1 <sup>1</sup> / <sub>4</sub> HE308-1 <sup>3</sup> / <sub>8</sub>	MP1040K	1040	3	203.2	53.98	23.0	106.4	160.0	135.0
40	MP1045-40K MP1045-1 <sup>7</sup> / <sub>16</sub> K MP1045-1 <sup>1</sup> / <sub>2</sub> K	HE309 HE309-1 <sup>7</sup> / <sub>16</sub> HE309-1 <sup>1</sup> / <sub>2</sub>	MP1045K	1045	4	222.2	58.72	22.5	116.7	172.5	145.0
45	MP1050-45K MP1050-1 <sup>11</sup> / <sub>16</sub> K MP1050-1 <sup>3</sup> / <sub>4</sub> K	HE310 HE310-1 <sup>11</sup> / <sub>16</sub> HE310-2	MP1050K	1050	5	222.2	58.72	22.5	116.7	172.5	145.0
50	MP1055-50K MP1055-1 <sup>15</sup> / <sub>16</sub> K MP1055-2K	H311 HE311-1 <sup>15</sup> / <sub>16</sub> HE311-2	MP1055K	1055	6	219.5	63.50	24.8	129.5	178.5	162.5

Consulte disponibilidad

	Dimensiones (mm)					Índices de capacidad de carga ISO		Velocidad máxima recomendada	Masa (aprox.)
	G	A	A1	B5	d4	dinámica Cr newtons	estática Cor newtons	rev/min	kg
	12	41.5	27.5	31.00	45.00	19500	11300	5300	1.3
	12	44.5	30.5	35.00	52.00	25700	15300	4500	1.7
	12	57.0	40.5	36.00	58.00	32500	19900	4000	2.7
	16	60.0	39.5	39.00	65.00	32500	20500	3700	3.2
	16	60.0	39.5	42.00	70.00	35000	23200	3400	3.2
	16	60.0	39.5	45.00	75.00	43500	29200	3100	4.0

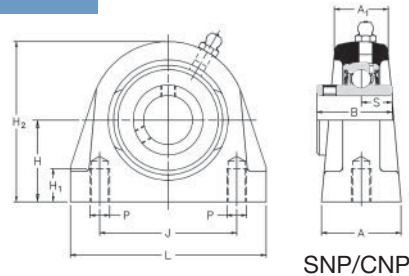
# Unidades de hierro fundido tipo puente con base corta Self-Lube®

Serie SNP (rosca métrica)

Serie CNP (rosca UNC)\*\*

\*\*Estas unidades son idénticas a las de la serie SNP, excepto por algún detalle de la rosca

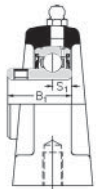
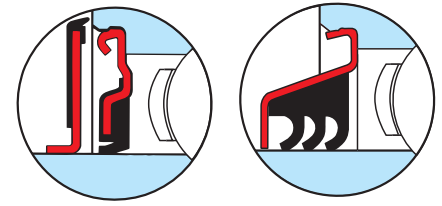
**castalia** suministros industriales



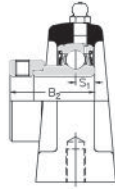
SNP/CNP

Diámetro del eje	Designación RHP	Inserto rodam. básico	Grupo de fundición	Dimensiones (mm)				Centros del perno	
				L	H	H1	H2	J	SNP
20 mm    3/4" pulg.	<b>SNP20</b> <b>SNP3/4</b> <b>SNP20A</b> <b>SNP3/4A</b> <b>SNP20EC</b> <b>SNP3/4EC</b> <b>SNP20DEC</b> <b>SNP3/4DEC</b>	1020	2	65.0	33.30	13.5	65.8	50.8	M8x1.25
25 7/8" 19/16" 1"	<b>SNP25</b> <b>SNP7/8</b> <b>SNP19/16</b> <b>SNP1</b> <b>SNP25A</b> <b>SNP1A</b> <b>SNP25EC</b> <b>SNP7/8EC</b> <b>SNP19/16EC</b> <b>SNP1EC</b> <b>SNP25DEC</b> <b>SNP7/8DEC</b> <b>SNP19/16DEC</b> <b>SNP1DEC</b>	1025	3	70.0	36.50	13.5	71.5	50.8	M10x1.50
30 1 1/8" 1 3/16" 1 1/4"	<b>SNP30</b> <b>SNP1 1/8</b> <b>SNP1 3/16</b> <b>SNP1 1/4R</b> <b>SNP30A</b> <b>SNP1 1/4A</b> <b>SNP30EC</b> <b>SNP1 1/8EC</b> <b>SNP1 3/16EC</b> <b>SNP1 1/4ECR</b> <b>SNP30DEC</b> <b>SNP1 1/8DEC</b> <b>SNP1 3/16DEC</b> <b>SNP1 1/4DEC</b>	1030	4	96.0	42.90	16.5	83.9	76.2	M10x1.50
35 1 1/4" 1 3/8" 1 7/16"	<b>SNP35</b> <b>SNP1 1/4</b> <b>SNP1 3/8</b> <b>SNP1 7/16</b> <b>SNP35A</b> <b>SNP1 1/4A</b> <b>SNP35EC</b> <b>SNP1 1/4EC</b> <b>SNP1 3/8EC</b> <b>SNP1 7/16EC</b> <b>SNP35DEC</b> <b>SNP1 1/4DEC</b> <b>SNP1 3/8DEC</b> <b>SNP1 7/16DEC</b>	1035	5	110.0	47.60	19.5	95.6	82.6	M10x1.50
40 1 1/2"	<b>SNP40</b> <b>SNP1 1/2</b> <b>SNP40A</b> <b>SNP1 1/2A</b> <b>SNP40EC</b> <b>SNP1 1/2EC</b> <b>SNP40DEC</b> <b>SNP1 1/2DEC</b>	1040	6	118.0	49.20	19.5	101.7	88.9	M12x1.75
45 1 5/8" 1 11/16" 1 3/4"	<b>SNP45</b> <b>SNP1 5/8</b> <b>SNP1 11/16</b> <b>SNP1 3/4</b> <b>SNP45A</b> <b>SNP1 3/4A</b> <b>SNP45EC</b> <b>SNP1 5/8EC</b> <b>SNP1 11/16EC</b> <b>SNP1 3/4EC</b> <b>SNP45DEC</b> <b>SNP1 5/8DEC</b> <b>SNP1 11/16DEC</b> <b>SNP1 3/4DEC</b>	1045	7	127.0	54.00	19.5	110.0	95.3	M12x1.75
50 1 7/8" 1 15/16" 2"	<b>SNP50</b> <b>SNP1 7/8</b> <b>SNP1 15/16</b> <b>SNP2R</b> <b>SNP50A</b> <b>SNP1 7/8A</b> <b>SNP50EC</b> <b>SNP1 7/8EC</b> <b>SNP1 15/16EC</b> <b>SNP50DEC</b> <b>SNP1 7/8DEC</b> <b>SNP1 15/16DEC</b>	1050	8	135.0	57.20	23.5	115.0	101.6	M16x2.00
55 2" 2 1/8" 2 3/16"	<b>SNP55</b> <b>SNP2</b> <b>SNP2 1/8</b> <b>SNP2 3/16</b> <b>SNP55DEC</b> <b>SNP2DEC</b> <b>SNP2 1/8DEC</b> <b>SNP2 3/16DEC</b>	1055	9	154.0	63.50	26.5	130.0	118.0	M16x2.00
60 2 1/4" 2 3/8" 2 7/16"	<b>SNP60</b> <b>SNP2 1/4</b> <b>SNP2 3/8</b> <b>SNP2 7/16</b> <b>SNP60DEC</b> <b>SNP2 1/4DEC</b> <b>SNP2 3/8DEC</b> <b>SNP2 7/16DEC</b>	1060	10	154.0	69.90	26.5	141.5	118.0	M16x2.00

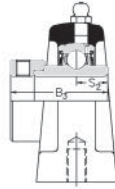
Consulte disponibilidad



SNP-A  
CNP-A



SNP-EC  
CNP-EC



SNP-DEC  
CNP-DEC

Los insertos de rodamiento con deflectores que se muestran en las páginas 91 y 92 pueden ensamblarse en estos alojamientos. La referencia de la unidad incluye el sufijo 'FS', por ejemplo, SNP25FS.

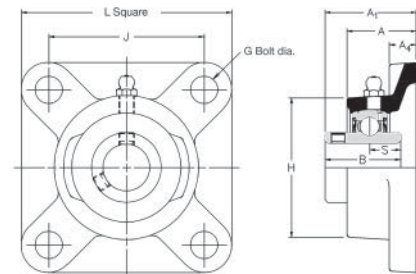
Los insertos de rodamiento con sellados triples que se muestran de la página de 88 a la 90 pueden ensamblarse en estos alojamientos. La referencia de la unidad incluye el prefijo 'T', por ejemplo, TSNP25.

P	Dimensiones (mm)										Índices de capacidad de carga ISO		Velocidad máxima recomendada	Masa (aprox.)
	CNP	A	A1	B	B1	B2	B3	s	s1	s2	dinámica Cr newtons	estática Cor newtons	rev/min	kg
$\frac{3}{8}$ -16UNC	32.0	22.5	31.00	25.80	31.03	43.73	12.73	7.53	17.13	12800	6650	6700	0.9	
$\frac{3}{8}$ -16UNC	36.0	25.0	34.10	27.30	31.03	44.43	14.33	7.53	17.53	14000	7880	6250	1.2	
$\frac{7}{16}$ -14UNC	40.0	26.5	38.10	31.20	35.73	48.43	15.93	9.03	18.33	19500	11300	5300	1.8	
$\frac{1}{2}$ -13UNC	45.0	30.0	42.90	34.90	38.93	51.13	17.53	9.53	18.83	25700	15300	4500	2.4	
$\frac{1}{2}$ -13UNC	47.0	32.0	49.20	41.20	43.73	56.33	19.03	11.03	21.43	32500	19900	4000	2.8	
$\frac{1}{2}$ -13UNC	48.0	33.0	49.20	41.20	43.73	56.33	19.04	11.04	21.43	32500	20500	3700	3.5	
$\frac{5}{8}$ -11UNC	54.0	34.0	51.60	43.50	43.73	62.73	19.04	11.04	24.64	35000	23200	3400	3.3	
$\frac{5}{8}$ -11UNC	60.0	41.5	55.60	-	-	71.42	22.24	-	27.84	43500	29200	3100	4.0	
$\frac{5}{8}$ -11UNC	60.0	41.5	65.10	-	-	77.84	25.44	-	31.04	48000	33000	2800	4.6	

# Unidades de rodamiento tipo deflector de hierro fundido Self-Lube®

## Serie SF

**castalia** suministros industriales

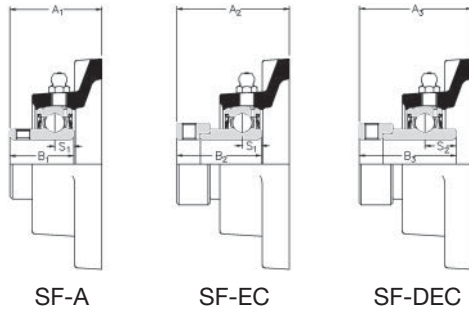
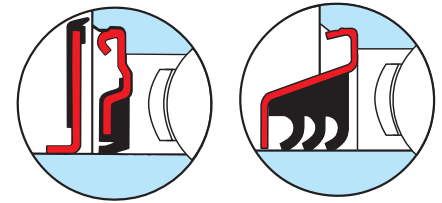


SF

Diámetro del eje		Designación RHP	Inserto rodam. básico	Grupo de fundición	Dimensiones (mm)							
mm	pulg.				L	H	J	G	A	A1		
12 15 16 17	1/2 5/8	SF12 SF15 SF16 SF17 SF1/2 SF5/8	SF12EC SF15EC SF16EC SF17EC SF1/2EC SF5/8EC	1017	1	76.2	52.5	54.00	10	24.6	32.87	
20	3/4	SF20 SF3/4	SF20A SF3/4A SF20EC SF3/4EC	SF20DEC SF3/4DEC	1020	2	85.7	60.3	63.50	10	27.8	37.26
25	7/8 15/16 1	SF25 SF7/8 SF15/16 SF1	SF25A SF1A SF25EC SF7/8EC SF15/16EC SF30EC	SF25DEC SF7/8DEC SF15/16DEC SF1DEC	1025	3	95.3	68.0	70.00	10	28.6	38.84
30	1 1/8 1 3/16 1 1/4	SF30 SF1 1/8 SF1 3/16 SF1 1/4R	SF30A SF1 1/4AR SF1EC SF1 1/8EC SF1 3/16EC SF1 1/4ECR	SF30DEC SF1 1/8DEC SF1 3/16DEC SF1 1/4DECR	1030	4	108.0	82.6	82.50	10	29.8	42.21
35	1 1/4 1 3/8 1 7/16	SF35 SF1 1/4 SF1 3/8 SF1 7/16	SF35A SF1 1/4A SF35EC SF1 1/4EC SF1 3/8EC SF1 7/16EC	SF35DEC SF1 1/4DEC SF1 3/8DEC SF1 7/16DEC	1035	5	117.5	95.3	92.00	12	31.4	46.41
40	1 1/2	SF40 SF1 1/2	SF40A SF1 1/2A SF40EC SF1 1/2EC	SF40DEC SF1 1/2DEC	1040	6	130.2	101.6	101.50	12	34.9	54.18
45	1 5/8 1 11/16 1 3/4	SF45 SF1 5/8 SF1 11/16 SF1 3/4	SF45A SF1 3/4A SF45EC SF1 5/8EC SF1 11/16EC SF1 3/4EC	SF45DEC SF1 5/8DEC SF1 11/16DEC SF1 3/4DEC	1045	7	136.5	111.1	105.00	16	35.3	54.18
50	1 7/8 1 15/16 2	SF50 SF1 7/8 SF1 15/16 SF2R	SF50A SF1 7/8A SF50EC SF1 7/8EC SF1 15/16EC	SF50DEC SF1 7/8DEC SF1 15/16DEC	1050	8	142.9	115.9	111.00	16	39.7	60.53
55	2 2 1/8 2 3/16	SF55 SF2 SF2 1/8 SF2 3/16	SF55A SF2A SF55EC SF2 1/8EC SF2 3/16EC	SF55DEC SF2DEC SF2 1/8DEC SF2 3/16DEC	1055	9	161.9	127.0	130.00	16	43.7	64.31
60	2 1/4 2 3/8 2 7/16	SF60 SF2 1/4 SF2 3/8 SF2 7/16	SF60A SF2 1/4A SF60EC SF2 1/4EC SF2 3/8EC SF2 7/16EC	SF60DEC SF2 1/4DEC SF2 3/8DEC SF2 7/16DEC	1060	10	174.5	138.1	143.00	16	47.6	73.69
65	2 1/2	SF65R SF2 1/2	SF65A SF2 1/2A SF65EC SF2 1/2EC	SF65DEC SF2 1/2DEC	1065	10/65	174.5	149.5	143.00	16	47.6	73.69
65 70	2 5/8 2 11/16	SF65 SF70 SF2 5/8 SF2 11/16	SF65A SF70A SF65EC SF70EC SF2 5/8EC SF2 11/16EC	SF65DEC SF70DEC SF2 5/8DEC SF2 11/16DEC	1070	11	187.5	155.5	149.22	16	47.6	77.72
75	2 3/4 2 7/8 2 15/16 3	SF75 SF2 3/4 SF2 7/8 SF2 15/16 SF3	SF75A SF2 3/4A SF75EC SF2 3/4EC SF2 7/8EC SF2 15/16EC	SF75DEC SF2 3/4DEC SF2 7/8DEC SF2 15/16DEC	1075	12	196.5	158.5	152.40	20	51.3	80.90

Consulte disponibilidad





Los insertos de rodamiento con deflectores que se muestran en las páginas 91 y 92 pueden ensamblarse en estos alojamientos. La referencia de la unidad incluye el sufijo 'FS', por ejemplo, SF25FS.

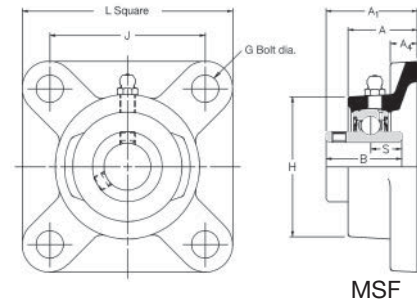
Los insertos de rodamiento con sellados triples que se muestran de la páginas 88 a la 90 pueden ensamblarse en estos alojamientos. La referencia de la unidad incluye el prefijo 'T', por ejemplo, TSF25.

	Dimensiones (mm)										Índices de capacidad de carga ISO		Velocidad máxima recomendada	Masa (aprox.)
	A2	A3	A4	B	B1	B2	B3	s	s1	s2	dinámica Cr newtons	estática Cor newtons	rev/min	kg
	39.01	-	9.5	27.38	-	28.63	-	11.58	6.53	-	9550	4800	7000	0.5
	42.42	45.54	11.1	31.00	25.80	31.03	43.73	12.73	7.53	17.13	12800	6650	6700	0.7
	42.42	45.95	11.1	34.10	27.30	31.03	44.43	14.33	7.53	17.53	14000	7880	6250	1.0
	46.66	50.90	12.7	38.10	31.20	35.73	48.43	15.93	9.03	18.33	19500	11300	5300	1.3
	50.34	53.31	12.7	42.90	34.90	38.93	51.13	17.53	9.53	18.83	25700	15300	4500	1.7
	56.52	58.90	12.7	49.20	41.20	43.73	56.33	19.03	11.03	21.43	32500	19900	4000	2.2
	56.62	58.90	14.3	49.20	41.20	43.73	56.33	19.03	11.03	21.43	32500	20500	3700	2.6
	60.60	66.07	14.3	51.60	43.50	43.73	62.73	19.04	11.04	24.64	35000	23200	3400	2.8
	-	74.57	17.5	55.60	-	-	71.42	22.24	-	27.84	43500	29200	3100	4.0
	-	80.77	17.5	65.10	-	-	77.84	25.44	-	31.04	48000	33000	2800	4.7
	-	80.77	18.0	65.10	-	-	85.74	25.44	-	34.14	57500	40000	2600	4.7
	-	84.86	18.0	74.60	-	-	85.74	30.24	-	34.14	61000	45000	2450	6.8
	-	91.21	23.0	77.80	-	-	92.14	33.34	-	37.34	66000	49500	2300	8.6

# Unidades de rodamiento tipo deflector de hierro fundido Self-Lube®

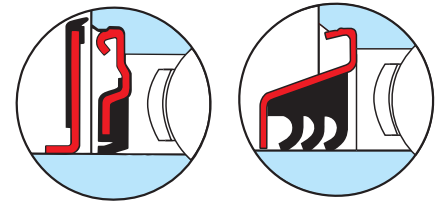
Serie MSF

**castalia** suministros industriales



Diámetro del eje		Designación RHP	Inserto rodam. básico	Grupo fundición	Dimensiones (mm)		
mm	pulg.				L	H	J
25	1	<b>MSF25</b> <b>MSF1</b>	1030	1	108.0	82.6	82.50
30	1 <sup>3</sup> / <sub>16</sub> 1 <sup>1</sup> / <sub>4</sub>	<b>MSF30</b> <b>MSF1<sup>3</sup>/<sub>16</sub></b> <b>MSF1<sup>1</sup>/<sub>4</sub></b>	1035	2	117.5	95.3	92.00
35	1 <sup>3</sup> / <sub>8</sub> 1 <sup>7</sup> / <sub>16</sub>	<b>MSF35</b> <b>MSF1<sup>3</sup>/<sub>8</sub></b> <b>MSF1<sup>7</sup>/<sub>16</sub></b>	1040	3	130.2	101.6	101.50
40	1 <sup>1</sup> / <sub>2</sub>	<b>MSF40</b> <b>MSF1<sup>1</sup>/<sub>2</sub></b>	1045	4	136.5	111.1	105.00
45	1 <sup>11</sup> / <sub>16</sub> 1 <sup>3</sup> / <sub>4</sub>	<b>MSF45</b> <b>MSF1<sup>11</sup>/<sub>16</sub></b> <b>MSF1<sup>3</sup>/<sub>4</sub></b>	1050	5	142.9	115.9	111.00
50	1 <sup>7</sup> / <sub>8</sub> 1 <sup>15</sup> / <sub>16</sub> 2	<b>MSF50</b> <b>MSF1<sup>7</sup>/<sub>8</sub></b> <b>MSF1<sup>15</sup>/<sub>16</sub></b> <b>MSF2</b>	1055	6	161.9	127.0	130.00
55	2 <sup>3</sup> / <sub>16</sub> 2 <sup>1</sup> / <sub>4</sub>	<b>MSF55</b> <b>MSF2<sup>3</sup>/<sub>16</sub></b> <b>MSF2<sup>1</sup>/<sub>4</sub></b>	1060	7	174.5	138.1	143.00
60	2 <sup>7</sup> / <sub>16</sub> 2 <sup>1</sup> / <sub>2</sub>	<b>MSF60</b> <b>MSF2<sup>7</sup>/<sub>16</sub></b> <b>MSF2<sup>1</sup>/<sub>2</sub></b>	1070	8	187.6	155.5	149.22
65 70	2 <sup>11</sup> / <sub>16</sub> 2 <sup>3</sup> / <sub>4</sub>	<b>MSF65</b> <b>MSF70</b> <b>MSF1<sup>11</sup>/<sub>16</sub></b> <b>MSF2<sup>3</sup>/<sub>4</sub></b>	1075	9	196.5	158.5	152.40
75	2 <sup>15</sup> / <sub>16</sub> 3	<b>MSF75</b> <b>MSF2<sup>15</sup>/<sub>16</sub></b> <b>MSF3</b>	1080	10	196.5	173.5	152.40
80	3 <sup>3</sup> / <sub>16</sub> 3 <sup>1</sup> / <sub>4</sub>	<b>MSF80</b> <b>MSF3<sup>3</sup>/<sub>16</sub></b> <b>MSF3<sup>1</sup>/<sub>4</sub></b>	1085	11	213.5	184.0	171.45
85 90	3 <sup>7</sup> / <sub>16</sub> 3 <sup>1</sup> / <sub>2</sub>	<b>MSF85</b> <b>MSF90</b> <b>MSF3<sup>7</sup>/<sub>16</sub></b> <b>MSF3<sup>1</sup>/<sub>2</sub></b>	1090	12	213.5	196.5	171.45
95 100	3 <sup>15</sup> / <sub>16</sub> 4	<b>MSF95</b> <b>MSF100</b> <b>MSF3<sup>15</sup>/<sub>16</sub></b> <b>MSF4</b>	3095	13	267.5	235.5	211.12

Consulte disponibilidad



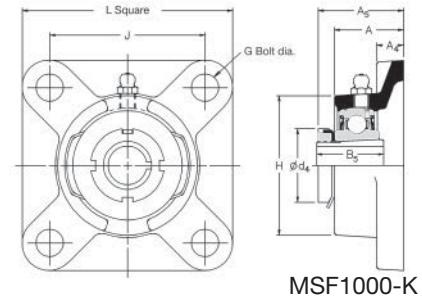
Los insertos de rodamiento con deflectores que se muestran en las páginas 91 y 92 pueden ensamblarse en estos alojamientos. La referencia de la unidad incluye el sufijo 'FS', por ejemplo, MSF35FS.

Los insertos de rodamiento con sellados triples que se muestran de la página de la 88 a la 90 pueden ensamblarse en estos alojamientos. La referencia de la unidad incluye el prefijo 'T', por ejemplo, TMSF35.

	Dimensiones (mm)						Índices de capacidad de carga ISO		Velocidad máxima recomendada	Masa (aprox.)
	G	A	A1	A4	B	s	dinámica Cr newtons	estática Cor newtons	rev/min	kg
	10	29.8	42.21	12.7	38.10	15.93	19500	11300	5300	1.3
	12	31.4	46.41	12.7	42.90	17.53	25700	15300	4500	1.7
	12	34.9	54.18	12.7	49.20	19.03	32500	19900	4000	2.2
	16	35.3	54.18	14.3	49.20	19.03	32500	20500	3700	2.6
	16	39.7	60.53	14.3	51.60	19.04	35000	23200	3400	2.8
	16	43.7	64.31	17.5	55.60	22.24	43500	29200	3100	4.0
	16	47.6	73.69	17.5	65.10	25.44	48000	33000	2800	4.7
	16	47.6	77.20	18.0	74.60	30.24	61000	45000	2450	6.8
	20	51.3	80.90	23.0	77.80	33.34	66000	49500	2300	8.6
	20	55.0	88.87	23.0	82.60	33.34	71500	54500	2150	9.3
	20	54.3	89.64	26.0	85.70	34.15	83000	64000	2000	11.1
	20	61.7	100.76	26.0	96.00	39.74	96000	71500	1900	13.2
	24	83.5	126.95	32.0	117.48	49.31	157000	122000	1600	24.7

# Unidades de rodamiento tipo deflector de hierro fundido Self-Lube® con manguitos adaptadores Serie MSF 1000-K

**castalia** suministros industriales



MSF1000-K

Diámetro del eje	Designación RHP de la unidad completa	Sólo manguito, tuerca y arandela	Unidad sin manguito, tuerca ni arandela	Rodam. básico	Inserto grupo fundición	Dimensiones (mm)		
						L	H	J
mm	pulg.							
20	<b>MSF1025-20K</b> <b>MSF1025-<sup>3</sup>/<sub>4</sub>K</b>	<b>H305</b> <b>HE305<sup>3</sup>/<sub>4</sub></b>	<b>MSF1025K</b>	1025	SF3	95.3	68.0	70.0
25	<b>MSF1030-25K</b> <b>MSF1030-<sup>15</sup>/<sub>16</sub>K</b> <b>MSF1030-1K</b>	<b>H306</b> <b>HE306-<sup>15</sup>/<sub>16</sub></b> <b>HE306-1</b>	<b>MP1030K</b>	1030	1	108.0	82.6	82.5
30	<b>MSF1035-30K</b> <b>MSF1035-1<sup>1</sup>/<sub>8</sub>K</b> <b>MSF1035-1<sup>3</sup>/<sub>16</sub>K</b>	<b>H307</b> <b>HE307-1<sup>1</sup>/<sub>8</sub></b> <b>HE307-1<sup>3</sup>/<sub>16</sub></b>	<b>MP1035K</b>	1035	2	117.5	95.3	92.0
35	<b>MSF1040-35K</b> <b>MSF1040-1<sup>1</sup>/<sub>4</sub>K</b> <b>MSF1040-1<sup>3</sup>/<sub>8</sub>K</b>	<b>H308</b> <b>HE308-1<sup>1</sup>/<sub>4</sub></b> <b>HE308-1<sup>3</sup>/<sub>8</sub></b>	<b>MP1040K</b>	1040	3	130.2	101.6	101.5
40	<b>MSF1045-40K</b> <b>MSF1045-1<sup>7</sup>/<sub>16</sub>K</b> <b>MSF1045-1<sup>1</sup>/<sub>2</sub>K</b>	<b>H309</b> <b>HE309-1<sup>7</sup>/<sub>16</sub></b> <b>HE309-1<sup>1</sup>/<sub>2</sub></b>	<b>MP1045K</b>	1045	4	136.5	111.1	105.0
45	<b>MSF1050-45K</b> <b>MSF1050-1<sup>11</sup>/<sub>16</sub>K</b> <b>MSF1050-1<sup>3</sup>/<sub>4</sub>K</b>	<b>H310</b> <b>HE310-1<sup>11</sup>/<sub>16</sub></b> <b>HE310-1<sup>3</sup>/<sub>4</sub></b>	<b>MP1050K</b>	1050	5	142.9	115.9	111.0
50	<b>MSF1055-50K</b> <b>MSF1055-1<sup>15</sup>/<sub>16</sub>K</b> <b>MSF1055-2K</b>	<b>H311</b> <b>HE311-1<sup>15</sup>/<sub>16</sub></b> <b>HE311-2</b>	<b>MP1055K</b>	1055	6	161.9	127.0	130.0

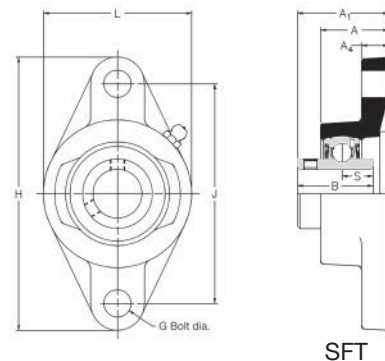
Consulte disponibilidad

	Dimensiones (mm)						Índices de capacidad de carga ISO		Velocidad máxima recomendada	Masa (aprox.)
	G	A	A4	A5	B5	d4	dinámica	estática	rev/min	kg
							Cr newtons	Cor newtons		
	10	28.6	11.1	36.5	29.0	38.0	14000	7880	6250	1.0
	10	29.8	12.7	38.0	31.0	45.0	19500	11300	5300	1.3
	12	31.4	12.7	40.5	35.0	52.0	25700	15300	4500	1.7
	12	34.9	12.7	45.0	36.0	58.0	32500	19900	4000	2.2
	16	35.3	14.3	46.5	39.0	65.0	32500	20500	3700	2.6
	16	39.7	14.3	52.0	42.0	70.0	35000	23200	3400	2.8
	16	43.7	17.5	55.5	45.0	75.0	43500	29200	3100	4.0

# Unidades de rodamiento tipo deflector de hierro fundido Self-Lube®

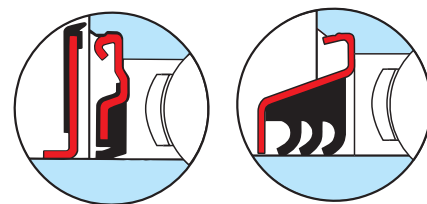
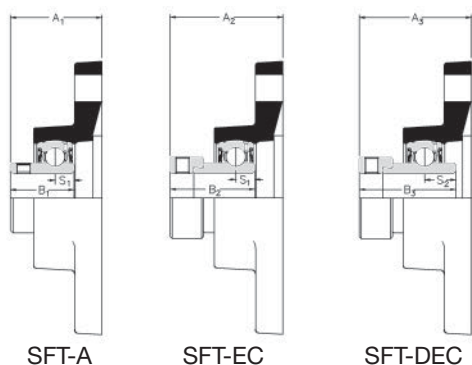
Serie SFT

**castalia** suministros industriales



Diámetro del eje		Designación RHP				Inserto rodam. básico	Grupo fundición	Dimensiones (mm)					
mm	pulg.							L	H	J	G	A	A1
12 15 16 17	1/2 5/8	SFT12 SFT15 SFT16 SFT17 SFT1/2 SFT3/8		SFT12EC SFT15EC SFT16EC SFT17A SFT1/2EC SFT3/8EC		1017	1	52.5	98.5	76.50	10	24.6	32.87
20	3/4	SFT20 SFT3/4	SFT20A SFT3/4A	SFT20EC SFT3/4EC	SFT20DEC SFT3/4DEC	1020	2	60.3	111.9	90.00	10	27.8	37.26
25	7/8 15/16 1	SFT25 SFT7/8 SFT15/16 SFT1	SFT25A  SFT1A	SFT25EC SFT7/8EC SFT15/16EC SFT1EC	SFT25DEC SFT7/8DEC SFT15/16DEC SFT1DEC	1025	3	70.0	125.5	99.00	10	28.6	38.84
30	1 1/8 1 3/16 1 1/4	SFT30 SFT1 1/8 SFT1 3/16 SFT1 1/4R	SFT30A  SFT1 1/4AR	SFT30EC SFT1 1/8EC SFT1 3/16EC SFT1 1/4ECR	SFT30DEC SFT1 1/8DEC SFT1 3/16DEC SFT1 1/4DECR	1030	4	82.6	141.3	116.50	10	29.8	42.21
35	1 1/4 1 3/8 1 7/16	SFT35 SFT1 1/4 SFT1 3/8 SFT1 7/16	SFT35A SFT1 1/4A	SFT35EC SFT1 1/4EC SFT1 3/8EC SFT1 7/16EC	SFT35DEC SFT1 1/4DEC SFT1 3/8DEC SFT1 7/16DEC	1035	5	95.5	155.5	130.00	12	31.4	46.41
40	1 1/2	SFT40 SFT1 1/2	SFT40A SFT1 1/2A	SFT40EC SFT1 1/2EC	SFT40DEC SFT1 1/2DEC	1040	6	104.5	171.4	143.50	12	34.9	54.18
45	1 5/8 1 11/16 1 3/4	SFT45 SFT1 5/8 SFT1 11/16 SFT1 3/4	SFT45A  SFT1 3/4A	SFT45EC SFT1 5/8EC SFT1 11/16EC SFT1 3/4EC	SFT45DEC SFT1 5/8DEC SFT1 11/16DEC SFT1 3/4DEC	1045	7	111.1	179.4	148.50	16	35.3	54.18
50	1 7/8 1 15/16 2	SFT50 SFT1 7/8 SFT1 15/16 SFT2R	SFT50A	SFT50EC SFT1 7/8EC SFT1 15/16EC	SFT50DEC SFT1 7/8DEC SFT1 15/16DEC	1050	8	115.9	188.9	157.00	16	39.7	60.53
55	2 2 1/8 2 3/16	SFT55 SFT2 SFT2 1/8 SFT2 3/16			SFT55DEC SFT2DEC SFT2 1/8DEC SFT2 3/16DEC	1055	9	127.0	215.9	184.00	16	43.7	64.31
60	2 1/4 2 3/8 2 7/16	SFT60 SFT2 1/4 SFT2 3/8 SFT2 7/16			SFT60DEC SFT2 1/4DEC SFT2 3/8DEC SFT2 7/16DEC	1060	10	138.1	235.0	202.00	16	47.6	73.69

Consulte disponibilidad



Los insertos de rodamiento con deflectores que se muestran en las páginas 91 y 92 pueden ensamblarse en estos alojamientos. La referencia de la unidad incluye el sufijo 'FS', por ejemplo, SFT25FS.

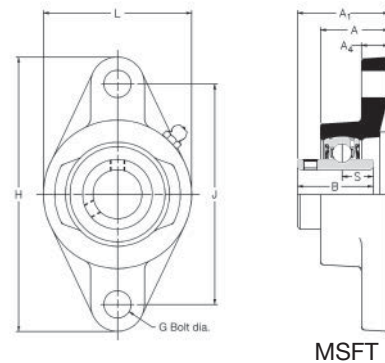
Los insertos de rodamiento con sellados triples que se muestran de las página 88 a la 90 pueden ensamblarse en estos alojamientos. La referencia de la unidad incluye el prefijo 'T', por ejemplo, TSFT25.

	Dimensiones (mm)										Índices de capacidad de carga ISO		Velocidad máxima recomendada	Masa (aprox.)
	A2	A3	A4	B	B1	B2	B3	s	s1	s2	dinámica Cr newtons	estática Cor newtons	rev/min	kg
	39.01	-	9.5	27.38	-	28.63	-	11.58	6.53	-	9550	4800	7000	0.4
42.42	45.54	11.1	31.00	25.80	31.03	43.73	12.73	7.53	17.13	12800	6650	6700	0.6	
42.42	45.95	11.1	34.10	27.30	31.03	44.43	14.33	7.53	17.53	14000	7880	6520	0.9	
46.66	50.09	12.7	38.10	31.20	35.73	48.43	15.93	9.03	18.33	19500	11300	5300	1.1	
50.34	53.34	12.7	42.90	34.90	38.93	51.13	17.53	9.53	18.83	25700	15300	4500	1.4	
56.62	58.90	12.7	49.20	41.20	43.73	56.33	19.03	11.03	21.43	32500	19900	4000	1.9	
56.62	58.90	14.3	49.20	41.20	43.73	56.33	19.04	11.03	21.43	32500	20500	3700	2.2	
60.60	66.07	14.3	51.60	43.50	43.73	62.73	19.04	11.04	24.64	35000	23200	3400	2.5	
-	74.57	17.5	55.60	-	-	71.42	22.24	-	27.84	43500	29200	3100	3.5	
-	80.77	17.5	65.10	-	-	77.84	25.44	-	31.04	48000	33000	2800	4.3	

# Unidades de rodamiento tipo deflector de hierro fundido Self-Lube®

Serie MSFT

**castalia** suministros industriales

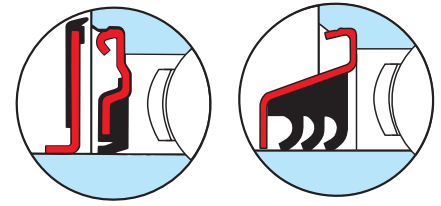


MSFT

Diámetro del eje		Designación RHP	Inserto rodam. básico	Grupo fundición	Dimensiones (mm)		
mm	pulg.				L	H	J
25	1	<b>MSFT25</b> <b>MSFT1</b>	1030	1	82.6	141.3	116.50
30	1 <sup>3</sup> / <sub>16</sub> 1 <sup>1</sup> / <sub>4</sub>	<b>MSFT30</b> <b>MSFT1<sup>3</sup>/<sub>16</sub></b> <b>MSFT1<sup>1</sup>/<sub>4</sub></b>	1035	2	95.5	155.5	130.00
35	1 <sup>3</sup> / <sub>8</sub> 1 <sup>7</sup> / <sub>16</sub>	<b>MSFT35</b> <b>MSFT1<sup>3</sup>/<sub>8</sub></b> <b>MSFT1<sup>7</sup>/<sub>16</sub></b>	1040	3	101.6	171.4	143.50
40	1 <sup>1</sup> / <sub>2</sub>	<b>MSFT40</b> <b>MSFT1<sup>1</sup>/<sub>2</sub></b>	1045	4	111.1	179.4	148.50
45	1 <sup>11</sup> / <sub>16</sub> 1 <sup>3</sup> / <sub>4</sub>	<b>MSFT45</b> <b>MSFT1<sup>11</sup>/<sub>16</sub></b> <b>MSFT1<sup>3</sup>/<sub>4</sub></b>	1050	5	115.9	188.9	157.00
50	1 <sup>7</sup> / <sub>8</sub> 1 <sup>15</sup> / <sub>16</sub> 2	<b>MSFT50</b> <b>MSFT1<sup>7</sup>/<sub>8</sub></b> <b>MSFT1<sup>15</sup>/<sub>16</sub></b> <b>MSFT2</b>	1055	6	127.0	215.9	184.00
55	2 <sup>3</sup> / <sub>16</sub>	<b>MSFT55</b> <b>MSFT2<sup>3</sup>/<sub>16</sub></b>	1060	7	138.1	235.0	202.00

Consulte disponibilidad





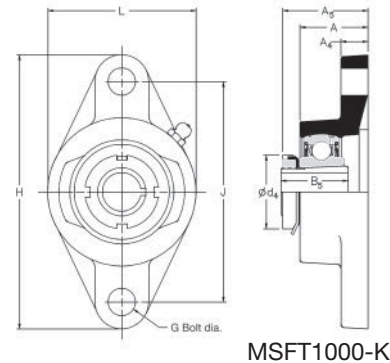
Los insertos de rodamiento con deflectores que se muestran en las páginas 91 y 92 pueden ensamblarse en estos alojamientos. La referencia de la unidad incluye el sufijo 'FS', por ejemplo, MSFT40FS.

Los insertos de rodamiento con sellados triples que se muestran de las página 88 a la 90 pueden ensamblarse en estos alojamientos. La referencia de la unidad incluye el prefijo 'T', por ejemplo, TMSFT40.

	Dimensiones (mm)						Índices de capacidad de carga ISO		Velocidad máxima recomendada	Masa (aprox.)
	G	A	A1	A4	B	s	dinámica Cr newtons	estática Cor newtons	rev/min	kg
	10	29.8	42.21	12.7	38.10	15.93	19500	11300	5300	1.1
	12	31.4	46.41	12.7	42.90	17.53	25700	15300	4500	1.4
	12	34.9	54.18	12.7	49.20	19.03	32500	19900	4000	1.9
	16	35.3	54.18	14.3	49.20	19.04	32500	20500	3700	2.2
	16	39.7	60.53	14.3	51.60	19.04	35000	23200	3400	2.5
	16	43.7	64.31	17.5	55.60	22.24	43500	29200	3100	3.5
	16	47.6	73.69	17.5	65.10	25.44	48000	33000	2800	4.3

# Unidades de rodamiento tipo deflector de hierro fundido Self-Lube® con manguitos adaptadores Serie MSFT 1000-K

**castalia** suministros industriales



MSFT1000-K

Diámetro del eje	Designación RHP de la unidad completa	Sólo manguito, tuerca y arandela	Unidad sin manguito, tuerca ni arandela	Rodam. básico	Inserto grupo fundición	Dimensiones (mm)		
						L	H	J
mm      pulgadas								
20 3/4	<b>MSFT1025-20K</b> <b>MSFT1025-3/4K</b>	<b>H305</b> <b>HE305-3/4</b>	<b>MSFT1025K</b>	1025	SFT3	68.3	123.8	99.0
25 15/16 1	<b>MSFT1030-25K</b> <b>MSFT1030-15/16K</b> <b>MSFT1030-1K</b>	<b>H306</b> <b>HE306-15/16</b> <b>HE306-1</b>	<b>MSFT1030K</b>	1030	1	82.6	141.3	116.5
30 1 1/8 1 3/16	<b>MSFT1035-30K</b> <b>MSFT1035-1 1/8K</b> <b>MSFT1035-1 3/16K</b>	<b>H307</b> <b>HE307-1 1/8</b> <b>HE307-1 3/16</b>	<b>MSFT1035K</b>	1035	2	95.5	155.5	130.0
35 1 1/4 1 3/8	<b>MSFT1040-35K</b> <b>MSFT1040-1 1/4K</b> <b>MSFT1040-1 3/8K</b>	<b>H308</b> <b>HE308-1 1/4</b> <b>HE308-1 3/8</b>	<b>MSFT1040K</b>	1040	3	101.6	171.4	143.5
40 1 7/16 1 1/2	<b>MSFT1045-40K</b> <b>MSFT1045-1 7/16K</b> <b>MSFT1045-1 1/2K</b>	<b>H309</b> <b>HE309-1 7/16</b> <b>HE309-1 1/2</b>	<b>MSFT1045K</b>	1045	4	111.1	179.4	148.5
45 1 11/16 1 3/4	<b>MSFT1050-45K</b> <b>MSFT1050-1 11/16K</b> <b>MSFT1050-1 3/4K</b>	<b>H310</b> <b>HE310-1 11/16</b> <b>HE310-1 3/4</b>	<b>MSFT1050K</b>	1050	5	115.9	188.9	157.0
50 1 15/16 2	<b>MSFT1055-50K</b> <b>MSFT1055-1 15/16K</b> <b>MSFT1055-2K</b>	<b>H311</b> <b>HE311-1 15/16</b> <b>HE311-2</b>	<b>MSFT1055K</b>	1055	6	127.0	215.9	184.0

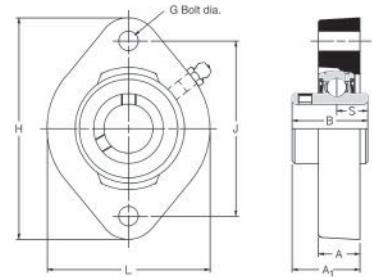
Consulte disponibilidad

	Dimensiones (mm)						Índices de capacidad de carga ISO		Velocidad máxima recomendada	Masa (aprox.)
	G	A	A4	A5	B5	d4	dinámica Cr newtons	estática Cor newtons	rev/min	kg
	10	28.6	11.1	36.5	29.0	38.0	14000	7880	6250	0.9
	10	29.8	12.7	38.0	31.0	45.0	19500	11300	5300	1.1
	12	31.4	12.7	40.5	35.0	52.0	25700	15300	4500	1.4
	12	34.9	12.7	45.0	36.0	58.0	32500	19900	4000	1.9
	16	35.3	14.3	46.5	39.0	65.0	32500	20500	3700	2.2
	16	39.7	14.3	52.0	42.0	70.0	35000	23200	3400	2.5
	16	43.7	17.5	55.5	45.0	75.0	43500	29200	3100	3.5

# Unidades de rodamiento tipo deflector de hierro fundido Self-Lube®

Serie LFTC

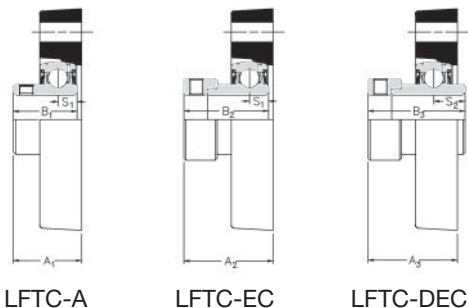
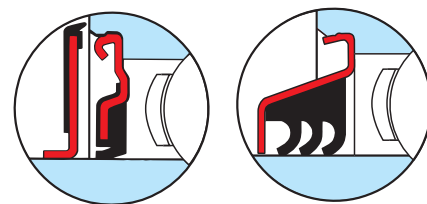
**castalia** suministros industriales



LFTC

Diámetro del eje		Designación RHP				Inserto rodam. básico	Grupo fundición	Dimensiones (mm)				
mm	pulg.							L	H	J	G	A
12		<b>LFTC12</b>		<b>LFTC12EC</b>		1017	1	58.5	81.0	63.5	6.0	15.0
15		<b>LFTC15</b>		<b>LFTC15EC</b>								
16		<b>LFTC16</b>		<b>LFTC16EC</b>								
17		<b>LFTC17</b>		<b>LFTC17EC</b>								
	1/2	<b>LFTC1/2</b>		<b>LFTC1/2EC</b>								
	5/8	<b>LFTC5/8</b>		<b>LFTC5/8EC</b>								
20		<b>LFTC20</b>	<b>LFTC20A</b>	<b>LFTC20EC</b>	<b>LFTC20DEC</b>	1020	2	66.5	90.5	71.5	8.0	17.0
	3/4	<b>LFTC3/4</b>	<b>LFTC3/4A</b>	<b>LFTC3/4EC</b>	<b>LFTC3/4DEC</b>							
25		<b>LFTC25</b>	<b>LFTC25A</b>	<b>LFTC25EC</b>	<b>LFTC25DEC</b>	1025	3	71.0	96.0	76.0	8.0	17.5
	7/8	<b>LFTC7/8</b>		<b>LFTC7/8EC</b>	<b>LFTC7/8DEC</b>							
	15/16	<b>LFTC15/16</b>		<b>LFTC15/16EC</b>	<b>LFTC15/16DEC</b>							
	1	<b>LFTC1</b>	<b>LFTC1A</b>	<b>LFTC1EC</b>	<b>LFTC1DEC</b>							
30		<b>LFTC30</b>	<b>LFTC30A</b>	<b>LFTC30EC</b>	<b>LFTC30DEC</b>	1030	4	84.0	112.0	90.5	10.0	20.5
	1 1/8	<b>LFTC1 1/8</b>		<b>LFTC1 1/8EC</b>	<b>LFTC1 1/8DEC</b>							
	1 3/16	<b>LFTC1 3/16</b>		<b>LFTC1 3/16EC</b>	<b>LFTC1 3/16DEC</b>							
	1 1/4	<b>LFTC1 1/4</b>	<b>LFTC1 1/4A</b>	<b>LFTC1 1/4EC</b>	<b>LFTC1 1/4DEC</b>							
35		<b>LFTC35</b>	<b>LFTC 35A</b>	<b>LFTC35EC</b>	<b>LFTC35DEC</b>	1035	5	93.0	125.0	100.0	10.0	22.0
	1 1/4	<b>LFTC1 1/4L</b>	<b>LFTC1 1/4AL</b>	<b>LFTC1 1/4ECL</b>	<b>LFTC1 1/4DECL</b>							
	1 3/8	<b>LFTC1 3/8</b>		<b>LFTC1 3/8EC</b>	<b>LFTC1 3/8DEC</b>							
	1 7/16	<b>LFTC1 7/16</b>		<b>LFTC1 7/16EC</b>	<b>LFTC1 7/16DEC</b>							

Consulte disponibilidad



Los insertos de rodamiento con deflectores que se muestran en las páginas 91 y 92 pueden ensamblarse en estos alojamientos. La referencia de la unidad incluye el sufijo 'FS', por ejemplo, LFTC 7/8 FS.

Los insertos de rodamiento con sellados triples que se muestran de las página 88 a la 90 pueden ensamblarse en estos alojamientos. La referencia de la unidad incluye el prefijo 'T', por ejemplo, TLFTC 7/8.

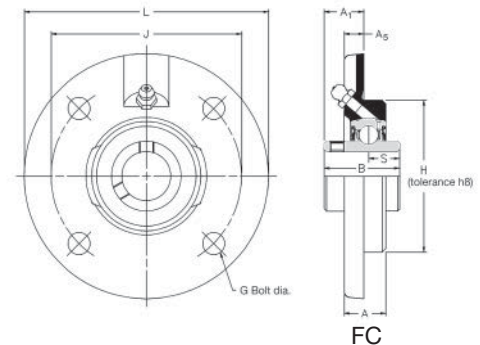
	Dimensiones (mm)										Índices de capacidad de carga ISO		Velocidad máxima recomendada	Masa (aprox.)
	A1	A2	A3	B	B1	B2	B3	s	s1	s2	dinámica Cr newtons	estática Cor newtons		
												rev/min	kg	
	24.27	30.43	-	27.38	-	28.63	-	11.58	6.53	-	9550	4800	7000	0.3
	27.76	32.92	36.04	31.00	25.80	31.03	43.73	12.73	7.53	17.13	12800	6650	6700	0.4
	29.24	32.82	36.35	34.00	27.30	31.03	44.43	14.33	7.53	17.53	14000	7880	6250	0.5
	33.62	38.07	41.50	38.10	31.20	35.73	48.43	15.93	9.03	18.33	19500	11300	5300	0.8
	37.80	41.74	44.71	42.90	34.90	38.93	51.13	17.53	9.53	18.83	25700	15300	4500	1.1

# Unidades de rodamiento de cartucho de tipo deflector de hierro fundido

## Self-Lube® Serie FC

**castalia** suministros industriales

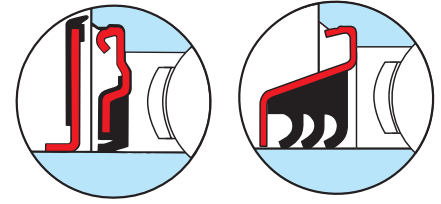
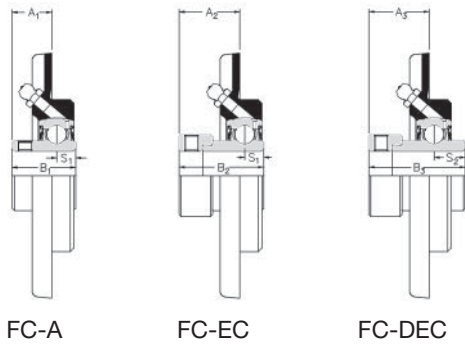
Para tolerancias de alojamiento para adaptarse al macho "H", consulte la página 21



Nota: Orificio de relubricación - M5 x paso de 0.8

Diámetro del eje		Designación RHP				Inserto rodam. básico	Grupo fundición	Dimensiones (mm)					
mm	pulg.							L	H	J	G	A	A1
20	3/4	<b>FC20</b> <b>FC3/4</b>	<b>FC20A</b> <b>FC3/4A</b>	<b>FC20EC</b> <b>FC3/4EC</b>	<b>FC20DEC</b> <b>FC3/4DEC</b>	1020	2	100.0	62.0	78.0	8	17.0	16.29
25	7/8 15/16 1	<b>FC25</b> <b>FC7/8</b> <b>FC15/16</b> <b>FC1</b>	<b>FC25A</b>  <b>FC1A</b>	<b>FC25EC</b> <b>FC7/8EC</b> <b>FC15/16EC</b> <b>FC1EC</b>	<b>FC25DEC</b> <b>FC7/8DEC</b> <b>FC15/16DEC</b> <b>FC1DEC</b>	1025	3	115.0	70.0	90.0	8	19.0	17.34
30	1 1/8 1 3/16 1 1/4	<b>FC30</b> <b>FC1 1/8</b> <b>FC1 3/16</b> <b>FC1 1/4R</b>	<b>FC30A</b>  <b>FC1 1/4AR</b>	<b>FC30EC</b> <b>FC1 1/8C</b> <b>FC1 3/16EC</b> <b>FC1 1/4ECR</b>	<b>FC30DEC</b> <b>FC1 1/8DEC</b> <b>FC1 3/16DEC</b> <b>FC1 1/4DECR</b>	1030	4	125.0	80.0	100.0	10	20.5	20.22
35	1 1/4 1 3/8 1 7/16	<b>FC35</b> <b>FC1 1/4</b> <b>FC1 3/8</b> <b>FC1 7/16</b>	<b>FC35A</b> <b>FC1 1/4A</b>	<b>FC35EC</b> <b>FC1 1/4EC</b> <b>FC1 3/8EC</b> <b>FC1 7/16EC</b>	<b>FC35DEC</b> <b>FC1 1/4DEC</b> <b>FC1 3/8DEC</b> <b>FC1 7/16DEC</b>	1035	5	135.0	90.0	110.0	10	20.5	24.40
40	1 1/2	<b>FC40</b> <b>FC1 1/2</b>	<b>FC40A</b> <b>FC1 1/2A</b>	<b>FC40EC</b> <b>FC1 1/2EC</b>	<b>FC40DEC</b> <b>FC1 1/2DEC</b>	1040	6	145.0	100.0	120.0	10	23.0	29.18
45	1 5/8 1 11/16 1 3/4	<b>FC45</b> <b>FC1 5/8</b> <b>FC1 11/16</b> <b>FC1 3/4</b>	<b>FC45A</b>  <b>FC1 3/4A</b>	<b>FC45EC</b> <b>FC1 5/8EC</b> <b>FC1 11/16EC</b> <b>FC1 3/4EC</b>	<b>FC45DEC</b> <b>FC1 5/8DEC</b> <b>FC1 11/16DEC</b> <b>FC1 3/4DEC</b>	1045	7	155.0	105.0	130.0	12	25.0	28.18
50	1 7/8 1 15/16 2	<b>FC50</b> <b>FC1 7/8</b> <b>FC1 15/16</b> <b>FC2R</b>	<b>FC50A</b>	<b>FC50EC</b> <b>FC1 7/8EC</b> <b>FC1 15/16EC</b>	<b>FC50DEC</b> <b>FC1 7/8DEC</b> <b>FC1 15/16DEC</b>	1050	8	165.0	110.0	135.0	12	25.0	31.52
55	2 2 1/8 2 3/16	<b>FC55</b> <b>FC2</b> <b>FC2 1/8</b> <b>FC2 3/16</b>			<b>FC55DEC</b> <b>FC2DEC</b> <b>FC2 1/8DEC</b> <b>FC2 3/16DEC</b>	1055	9	185.0	125.0	150.0	16	27.5	33.30
60	2 1/4 2 3/8 2 7/16	<b>FC60</b> <b>FC2 1/4</b> <b>FC2 3/8</b> <b>FC2 7/16</b>			<b>FC60DEC</b> <b>FC2 1/4DEC</b> <b>FC2 3/8DEC</b> <b>FC2 7/16DEC</b>	1060	10	195.0	135.0	160.0	16	29.0	38.65

Consulte disponibilidad



Los insertos de rodamiento con deflectores que se muestran en las páginas 91 y 92 pueden ensamblarse en estos alojamientos. La referencia de la unidad incluye el sufijo 'FS', por ejemplo, FC40FS.

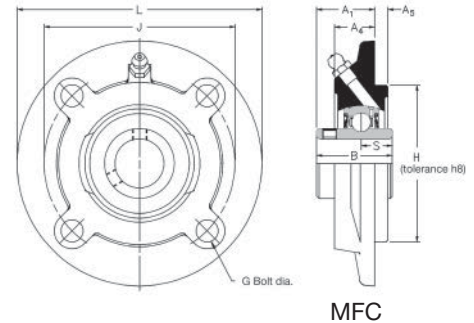
Los insertos de rodamiento con sellados triples que se muestran de la página 88 a la 90 pueden ensamblarse en estos alojamientos. La referencia de la unidad incluye el prefijo 'T', por ejemplo, TFC40.

	Dimensiones (mm)										Índices de capacidad de carga ISO		Velocidad máxima recomendada	Masa (aprox.)
	A2	A3	A5	B	B1	B2	B3	s	s1	s2	dinámica Cr newtons	estática Cor newtons	rev/min	kg
	21.45	24.57	8.00	31.00	25.80	31.03	43.73	12.73	7.53	17.13	12800	6650	6700	0.7
20.86	24.41	9.00	34.10	27.30	31.03	44.43	14.33	7.53	17.53	14000	7880	6250	0.9	
24.64	28.10	9.50	38.10	31.20	35.73	48.43	15.93	9.03	18.33	19500	11300	5300	1.1	
28.33	31.29	10.00	42.90	34.90	38.93	51.13	17.53	9.53	18.83	25700	15300	4500	1.5	
31.59	33.88	11.50	49.20	41.20	43.73	56.33	19.03	11.03	21.43	32500	19900	4000	1.8	
30.59	32.88	12.00	49.20	41.20	43.73	56.33	19.04	11.04	21.43	32500	20500	3700	2.2	
31.63	37.14	13.00	51.60	43.50	43.73	62.73	19.04	11.04	24.64	35000	23200	3400	2.8	
-	43.72	15.00	55.60	-	-	71.42	22.24	-	27.84	43500	29200	3100	4.0	
-	45.89	16.00	65.10	-	-	77.84	25.44	-	31.04	48000	33000	2800	4.7	

# Unidades de rodamiento de cartucho de tipo deflector de hierro fundido Self-Lube® Serie MFC

**castalia** suministros industriales

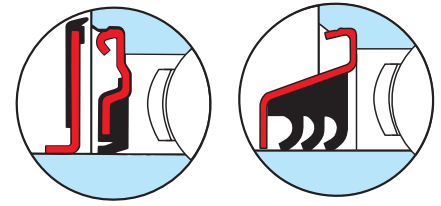
Para tolerancias de alojamiento para adaptarse al macho "H", consulte la página 21



Diámetro del eje		Designación RHP	Inserto rodam. básico	Grupo fundición	Dimensiones (mm)		
mm	pulg.s				L	H	J
25	1 1/4	<b>MFC25</b> <b>MFC1</b> <b>MFC1 1/4R</b>	1030	1	111.1	76.2	92.1
30	1 3/16 1 1/4	<b>MFC30</b> <b>MFC1 3/16</b> <b>MFC1 1/4</b>	1035	2	127.0	85.7	104.8
35 40	1 3/8 1 7/16 1 1/2	<b>MFC35</b> <b>MFC40</b> <b>MFC1 3/8</b> <b>MFC1 7/16</b> <b>MFC1 1/2</b>	1040	3	133.4	92.1	111.1
45	1 11/16 1 3/4 2	<b>MFC45</b> <b>MFC1 11/16</b> <b>MFC1 3/4</b> <b>MFC2R</b>	1050	4	155.6	108.0	130.2
50	1 7/8 1 15/16 2	<b>MFC50</b> <b>MFC1 7/8</b> <b>MFC1 15/16</b> <b>MFC2</b>	1055	5	161.9	114.3	136.5
55	2 3/16 2 1/4	<b>MFC55</b> <b>MFC2 3/16</b> <b>MFC2 1/4</b>	1060	6	181.0	127.0	152.4
60 65	2 7/16 2 1/2	<b>MFC60</b> <b>MFC65R</b> <b>MFC2 7/16</b> <b>MFC2 1/2</b>	1070	7	193.7	139.7	165.1
65 70	2 11/16 2 3/4	<b>MFC65R</b> <b>MFC70</b> <b>MFC2 11/16</b> <b>MFC2 3/4</b>	1075	8	222.2	161.9	190.5
75 80	2 15/16 3 3 1/4	<b>MFC75</b> <b>MFC80</b> <b>MFC2 15/16</b> <b>MFC3</b> <b>MFC3 1/4</b>	1080	9	222.2	161.9	190.5
85 90	3 7/16 3 1/2	<b>MFC85</b> <b>MFC90</b> <b>MFC3 7/16</b> <b>MFC3 1/2</b>	1090	10	260.4	187.3	219.1
95 100	3 15/16 4	<b>MFC95</b> <b>MFC100</b> <b>MFC3 15/16</b> <b>MFC4</b>	3095	11	298.4	228.6	260.4

Consulte disponibilidad





Los insertos de rodamiento con deflectores que se muestran en las páginas 91 y 92 pueden ensamblarse en estos alojamientos. La referencia de la unidad incluye el sufijo 'FS', por ejemplo, MFC30FS.

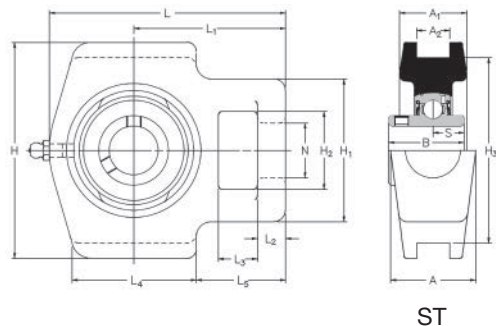
Los insertos de rodamiento con sellados triples que se muestran de la página 88 a la 90 pueden ensamblarse en estos alojamientos. La referencia de la unidad incluye el prefijo 'T', por ejemplo, TMFC30.

	Dimensiones (mm)						Índices de capacidad de carga ISO		Velocidad máxima recomendada	Masa (aprox.)
	G	A1	A4	A5	B	s	dinámica Cr newtons	estática Cor newtons	rev/min	kg
	8	33.32	21.0	6.4	38.10	15.93	19500	11300	5300	1.4
	10	33.32	19.0	6.4	42.90	17.53	25700	15300	4500	1.5
	10	38.10	19.0	6.4	49.20	19.03	32500	19900	4000	1.9
	10	39.67	19.0	6.4	51.60	19.04	35000	23200	3400	2.7
	10	39.67	19.0	6.4	55.60	22.24	43500	29200	3100	3.0
	12	42.85	15.9	9.5	65.10	25.44	48000	33000	2800	3.4
	12	46.02	15.9	12.7	74.60	30.24	61000	45000	2450	4.5
	16	50.80	21.0	12.7	77.80	33.34	66000	49500	2300	5.9
	16	50.80	16.7	12.7	82.60	33.34	71500	54500	2150	5.4
	20	67.46	29.4	12.7	96.00	39.74	96000	71500	1900	9.8
	20	88.90	46.0	12.7	117.48	49.31	157000	122000	1600	17.7

# Unidades de rodamiento tensoras de hierro fundido Self-Lube®

Serie ST

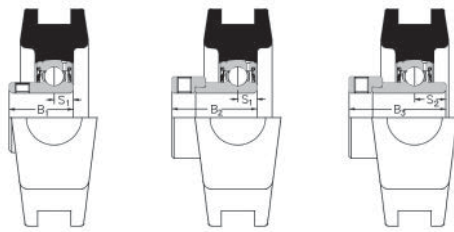
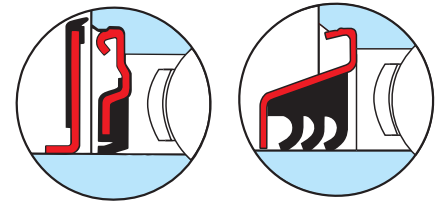
**castalia** suministros industriales



ST

Diámetro del eje		Designación RHP				Inserto rodam. básico	Grupo fundición	Dimensiones (mm)							
mm	pulg.							L	L1	L2	L3	L4	L5	H	
20	3/4	<b>ST20</b> <b>ST3/4</b>	<b>ST20A</b> <b>ST3/4A</b>	<b>ST20EC</b> <b>ST3/4EC</b>	<b>ST20DEC</b> <b>ST3/4DEC</b>	1020	2	96.5	62.0	11.5	16.0	50.5	36.5	88.5	
25	7/8 15/16 1	<b>ST25</b> <b>ST7/8</b> <b>ST15/16</b> <b>ST1</b>	<b>ST25A</b>  <b>ST1A</b>	<b>ST25EC</b> <b>ST7/8EC</b> <b>ST15/16EC</b> <b>ST1EC</b>	<b>ST25DEC</b> <b>ST7/8DEC</b> <b>ST15/16DEC</b> <b>ST1DEC</b>	1025	3	98.0	62.0	11.5	16.0	50.5	36.5	88.5	
30	11/8 13/16 13/4	<b>ST30</b> <b>ST11/8</b> <b>ST13/16</b> <b>ST13/4R</b>	<b>ST30A</b>  <b>ST13/4AR</b>	<b>ST30EC</b> <b>ST11/8EC</b> <b>ST13/16EC</b> <b>ST13/4ECR</b>	<b>ST30DEC</b> <b>ST11/8DEC</b> <b>ST13/16DEC</b> <b>ST13/4DECR</b>	1030	4	115.5	71.7	12.5	16.5	64.5	43.0	101.5	
35	11/4 13/8 17/16	<b>ST35</b> <b>ST11/4</b> <b>ST13/8</b> <b>ST17/16</b>	<b>ST35A</b> <b>ST11/4A</b>	<b>ST35EC</b> <b>ST11/4EC</b> <b>ST13/8EC</b> <b>ST17/16EC</b>	<b>ST35DEC</b> <b>ST11/4DEC</b> <b>ST13/8DEC</b> <b>ST17/16DEC</b>	1035	5	124.0	75.5	12.5	16.5	64.5	43.0	101.5	
40	11/2	<b>ST40</b> <b>ST11/2</b>	<b>ST40A</b> <b>ST11/2A</b>	<b>ST40EC</b> <b>ST11/2EC</b>	<b>ST40DEC</b> <b>ST11/2DEC</b>	1040	6	143.5	89.2	15.5	20.5	81.5	50.5	118.0	
45	15/8 111/16 13/4	<b>ST45</b> <b>ST15/8</b> <b>ST111/16</b> <b>ST13/4</b>	<b>ST45A</b>  <b>ST13/4</b>	<b>ST45EC</b> <b>ST15/8EC</b> <b>ST111/16EC</b> <b>ST13/4EC</b>	<b>ST45DEC</b> <b>ST15/8DEC</b> <b>ST111/16DEC</b> <b>ST13/4DEC</b>	1045	7	147.0	89.2	15.5	20.5	81.5	50.5	118.0	
50	17/8 115/16 2	<b>ST50</b> <b>ST17/8</b> <b>ST115/16</b> <b>ST2R</b>	<b>ST50</b>	<b>ST50EC</b> <b>ST17/8EC</b> <b>ST115/16EC</b>	<b>ST50DEC</b> <b>ST17/8DEC</b> <b>ST115/16DEC</b>	1050	8	151.0	90.5	15.5	20.5	81.5	50.5	118.0	
55	2 21/8 23/16	<b>ST55</b> <b>ST2</b> <b>ST21/8</b> <b>ST23/16</b>			<b>ST55DEC</b> <b>ST2DEC</b> <b>ST21/8DEC</b> <b>ST23/16DEC</b>	1055	9	182.0	114.0	19.0	32.0	97.5	70.0	146.0	
60	21/4 23/8 27/16	<b>ST60</b> <b>ST21/4</b> <b>ST23/8</b> <b>ST27/16</b>			<b>ST60DEC</b> <b>ST21/4DEC</b> <b>ST23/8DEC</b> <b>ST27/16DEC</b>	1060	10	192.0	119.0	19.0	32.0	97.5	70.0	146.0	
65 70	21/2 211/16	<b>ST65</b> <b>ST70</b> <b>ST21/2</b> <b>ST211/16</b>			<b>ST65DEC</b> <b>ST70DEC</b> <b>ST21/2DEC</b> <b>ST211/16DEC</b>	1070	11	222.5	137.5	21.5	32.0	120.5	77.0	166.5	
75	23/4 27/8 215/16	<b>ST75</b> <b>ST23/4</b> <b>ST27/8</b> <b>ST215/16</b>			<b>ST75DEC</b> <b>ST23/4DEC</b> <b>ST27/8DEC</b> <b>ST215/16DEC</b>	1075	12	222.5	137.5	21.5	32.0	120.5	77.0	166.5	
80	3 33/16	<b>ST80</b> <b>ST3</b> <b>ST33/16</b>				1080	13	231.5	139.5	20.5	32.0	125.0	74.0	184.0	
85	31/4 33/8 37/16	<b>ST85</b> <b>ST31/4</b> <b>ST33/8</b> <b>ST37/16</b>				1085	14	260.5	162.0	28.5	38.0	140.0	90.5	198.5	

Consulte disponibilidad



ST-A

ST-EC

ST-DEC

Los insertos de rodamiento con deflectores que se muestran en las páginas 91 y 92 pueden ensamblarse en estos alojamientos. La referencia de la unidad incluye el sufijo 'FS', por ejemplo, ST45FS.

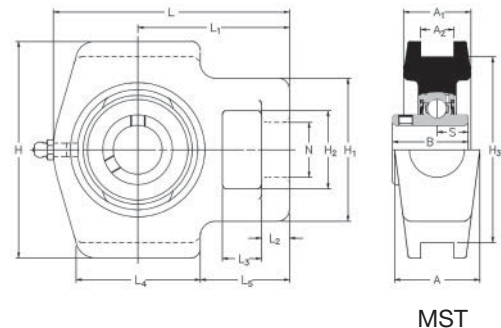
Los insertos de rodamiento con sellados triples que se muestran de la página 88 a la 90 pueden ensamblarse en estos alojamientos. La referencia de la unidad incluye el prefijo 'T', por ejemplo, TST45.

	Dimensiones (mm)														Índices de capacidad de carga ISO		Velocidad máxima recomendada	Masa (aprox.)
	H1	H2	H3	N	A	A1	A2	B	B1	B2	B3	s	s1	s2	dinámica Cr newtons	estática Cor newtons	rev/min	kg
	58.5	32.0	76.0	22.5	36.0	27.5	13.50	31.00	25.80	31.03	43.73	12.73	7.53	17.13	12800	6650	6700	0.8
58.5	32.0	76.0	22.5	36.0	27.5	13.50	34.10	27.30	31.03	44.43	14.33	7.53	17.53	14000	7880	6250	1.0	
64.5	37.5	89.0	22.5	36.5	30.0	13.50	38.10	31.20	35.73	48.43	15.93	9.03	18.33	19500	11300	5300	1.6	
64.5	37.5	89.0	22.5	36.5	30.0	13.50	42.90	34.90	38.93	51.13	17.53	9.53	18.83	25700	15300	4500	1.6	
82.5	49.5	101.0	29.0	49.5	37.0	17.50	49.20	41.20	43.73	56.33	19.03	11.03	21.43	32500	19900	4000	2.7	
82.5	49.5	101.0	29.0	49.5	37.0	17.50	49.20	41.20	43.73	56.33	19.04	11.04	21.43	32500	20500	3700	2.8	
82.5	49.5	101.0	29.0	49.5	37.0	17.50	51.60	43.50	43.73	62.73	19.04	11.04	24.64	35000	23200	3400	2.8	
101.0	64.0	130.0	35.0	63.5	46.5	27.00	55.60	-	-	71.42	22.24	-	27.84	43500	29200	3100	4.2	
101.0	64.0	130.0	35.0	63.5	46.5	27.00	65.10	-	-	77.84	25.44	-	31.04	48000	33000	2800	5.4	
113.0	70.0	150.8	42.0	70.0	50.5	27.00	74.60	-	-	85.74	30.24	-	34.14	61000	45000	2450	7.9	
113.0	70.0	150.8	42.0	70.0	50.5	27.00	77.80	-	-	92.14	33.34	-	37.34	66000	49500	2300	8.4	
113.0	70.0	165.1	42.0	70.0	54.0	27.00	82.60	-	-	-	33.34	-	-	71500	54500	2150	9.0	
124.0	73.0	173.0	47.5	79.5	68.5	46.05	85.70	-	-	-	34.15	-	-	83000	64000	2000	13.7	

# Unidades de rodamiento tensoras de hierro fundido Self-Lube®

Serie MST

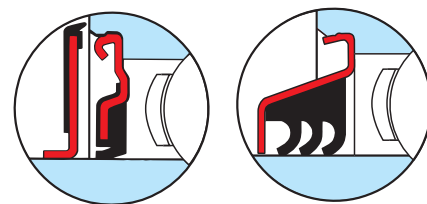
**castalia** suministros industriales



Diámetro del eje		Designación RHP	Inserto rodam. básico	Grupo fundición	Dimensiones (mm)					
mm	pulg.				L	L1	L2	L3	L4	L5
25	1	<b>MST25</b> <b>MST1</b>	1030	1	115.5	71.7	12.5	16.5	64.5	43.0
30	1 3/16 1 1/4	<b>MST30</b> <b>MST1 3/16</b> **	1035	2	124.0	75.5	12.5	16.5	64.5	43.0
35	1 3/8 1 7/16	<b>MST35</b> <b>MST1 3/8</b> <b>MST1 7/16</b>	1040	3	143.5	89.2	15.5	20.5	81.5	50.5
40	1 1/2	<b>MST40</b> <b>MST1 1/2</b>	1045	4	147.0	89.2	15.5	20.5	81.5	50.5
45	1 11/16 1 3/4	<b>MST45</b> <b>MST1 11/16</b> <b>MST1 3/4</b>	1050	5	151.0	90.5	15.5	20.5	81.5	50.5
50	1 7/8 1 15/16 2	<b>MST50</b> <b>MST1 7/8</b> <b>MST1 15/16</b> **	1055	6	182.0	114.0	19.0	32.0	97.5	70.0
55	2 3/16 2 1/4	<b>MST55</b> <b>MST2 3/16</b> **	1060	7	192.0	119.0	19.0	32.0	97.5	70.0
60	2 7/16 2 1/2	<b>MST60</b> <b>MST2 7/16</b> **	1070	8	222.5	137.5	21.5	32.0	120.5	77.0
65 70	2 11/16 2 3/4	<b>MST65</b> <b>MST70</b> <b>MST2 11/16</b> **	1075	9	222.5	137.5	21.5	32.0	120.5	77.0
75	2 15/16 3	<b>MST75</b> <b>MST2 15/16</b> **	1080	10	231.5	139.5	20.5	32.0	125.0	74.0
80	3 3/16 3 1/4	<b>MST80</b> <b>MST3 3/16</b> **	1085	11	260.5	162.0	28.5	38.0	140.0	90.5
85 90	3 7/16 3 1/2	<b>MST85</b> <b>MST90</b> <b>MST3 7/16</b> <b>MST3 1/2</b>	1090	12	270.0	165.0	28.5	38.0	152.5	90.0
95 100	3 15/16 4	<b>MST95</b> <b>MST100</b> <b>MST3 15/16</b> <b>MST4</b>	3095	13	317.5	190.5	32.0	38.0	175.0	103.0

Consulte disponibilidad

\*\* Para estos tamaños de diámetro interno seleccione la serie ST (consulte la página 56)



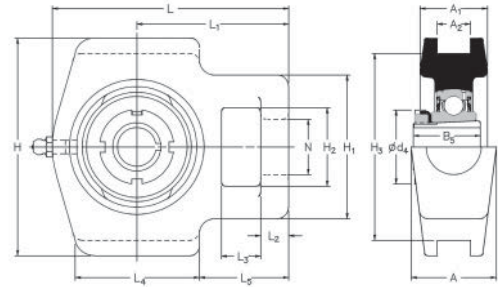
Los insertos de rodamiento con deflectores que se muestran en las páginas 91 y 92 pueden ensamblarse en estos alojamientos. La referencia de la unidad incluye el sufijo 'FS', por ejemplo, MST35FS.

Los insertos de rodamiento con sellados triples que se muestran de la página 88 a la 90 pueden ensamblarse en estos alojamientos. La referencia de la unidad incluye el prefijo 'T', por ejemplo, TMST35.

	Dimensiones (mm)										Índices de capacidad de carga ISO		Velocidad máxima recomendada	Masa (aprox.)
	H	H1	H2	H3	N	A	A1	A2	B	s	dinámica Cr newtons	estática Cor newtons	rev/min	kg
	101.5	64.5	37.5	89.0	22.5	36.5	30.0	13.50	38.10	15.93	19500	11300	5300	1.6
	101.5	64.5	37.5	89.0	22.5	36.5	30.0	13.50	42.90	17.53	25700	15300	4500	1.6
	118.0	82.5	49.5	101.0	29.0	49.5	37.0	17.50	49.20	19.03	32500	19900	4000	2.7
	118.0	82.5	49.5	101.0	29.0	49.5	37.0	17.50	49.20	19.04	32500	20500	3700	2.8
	118.0	82.5	49.5	101.0	29.0	49.5	37.0	17.50	51.60	19.04	35000	23200	3400	2.8
	146.0	101.0	64.0	130.0	35.0	63.5	46.5	27.00	55.60	22.24	43500	29200	3100	4.2
	146.0	101.0	64.0	130.0	35.0	63.5	46.5	27.00	65.10	25.44	48000	33000	2800	5.4
	166.5	113.0	70.0	150.8	42.0	70.0	50.5	27.00	74.60	30.24	61000	45000	2450	7.9
	166.5	113.0	70.0	150.8	42.0	70.0	50.5	27.00	77.80	33.34	66000	49500	2300	8.4
	184.0	113.0	70.0	165.1	42.0	70.0	54.0	27.00	82.60	33.34	71500	54500	2150	9.0
	198.5	124.0	73.0	173.0	47.5	79.5	68.5	46.05	85.70	34.15	83000	64000	2000	13.7
	216.0	127.0	73.0	190.5	47.5	79.5	68.5	46.05	96.00	39.74	96000	71500	1900	16.8
	260.5	152.5	85.5	235.0	54.5	98.5	82.5	55.55	117.48	49.31	157000	122000	1600	22.2

# Unidades de rodamiento tensoras de hierro fundido Self-Lube® con manguitos adaptadores Serie MST 1000-K

**castalia** suministros industriales



MST1000-K

Diámetro del eje	Designación RHP de la unidad completa	Sólo manguito, tuerca y arandela	Unidades sin manguito, tuerca ni arandela	Rodam. básico	Inserto grupo fundición	Dimensiones (mm)					
						L	H	J	G	A	A1
mm    pulg.											
20 3/4	<b>MST1025-20K</b> <b>MST1025-3/4K</b>	<b>H305</b> <b>HE305-3/4</b>	<b>MST1025K</b>	1025	ST3	98.0	62.0	11.5	16.0	50.5	36.5
25 15/16 1	<b>MST1030-25K</b> <b>MST1030-15/16K</b> <b>MST1030-1K</b>	<b>H306</b> <b>HE306-15/16</b> <b>HE306-1</b>	<b>MST1030K</b>	1030	1	115.5	71.7	12.5	16.5	64.5	43.0
30 1 1/8 1 3/16	<b>MST1035-30K</b> <b>MST1035-1 1/8K</b> <b>MST1035-1 3/16K</b>	<b>H307</b> <b>HE307-1 1/8</b> <b>HE307-1 3/16</b>	<b>MST1035K</b>	1035	2	124.0	75.5	12.5	16.5	64.5	43.0
35 1 1/4 1 3/8	<b>MST1040-35K</b> <b>MST1040-1 1/4K</b> <b>MST1040-1 3/8K</b>	<b>H308</b> <b>HE308-1 1/4</b> <b>HE308-1 3/8</b>	<b>MST1040K</b>	1040	3	143.5	89.2	15.5	20.5	81.5	50.5
40 1 7/16 1 1/2	<b>MST1045-40K</b> <b>MST1045-1 7/16K</b> <b>MST1045-1 1/2K</b>	<b>H309</b> <b>HE309-1 7/16</b> <b>HE309-1 1/2</b>	<b>MST1045K</b>	1045	4	147.0	89.2	15.5	20.5	81.5	50.5
45 1 11/16 1 3/4	<b>MST1050-45K</b> <b>MST1050-1 11/16K</b> <b>MST1050-1 3/4K</b>	<b>H310</b> <b>HE310-1 11/16</b> <b>HE310-1 3/4</b>	<b>MST1050K</b>	1050	5	151.0	90.5	15.5	20.5	81.5	50.5
50 1 15/16 2	<b>MST1055-50K</b> <b>MST1055-1 15/16K</b> <b>MST1055-2K</b>	<b>H311</b> <b>HE3011-1 15/16</b> <b>HE3011-2</b>	<b>MST1055K</b>	1055	6	182.0	114.0	19.0	32.0	97.5	70.0

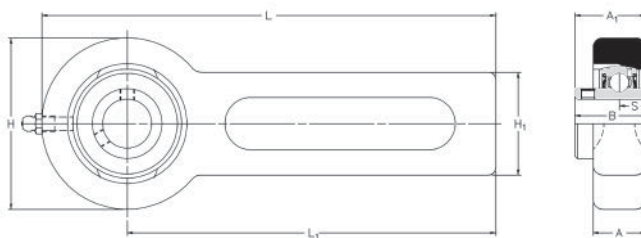
Consulte disponibilidad

	Dimensiones (mm)										Índices de capacidad de carga ISO		Velocidad máxima recomendada	Masa (aprox.)
	A2	A3	A5	B	B1	B2	B3	s	s1	s2	dinámica Cr newtons	estática Cor newtons	rev/min	kg
	88.5	58.5	32.0	76.0	22.5	36.0	27.5	13.50	29.0	38.0	14000	7880	6250	1.0
	101.5	64.5	37.5	89.0	22.5	36.5	30.0	13.50	31.0	45.0	19500	11300	5300	1.6
	101.5	64.5	37.5	89.0	22.5	36.5	30.0	13.50	35.0	52.0	25700	15300	4500	1.6
	118.0	82.5	49.5	101.0	29.0	49.5	37.0	17.50	36.0	58.0	32500	19900	4000	2.7
	118.0	82.5	49.5	101.0	29.0	49.5	37.0	17.50	39.0	65.0	32500	20500	3700	2.8
	118.0	82.5	49.5	101.0	29.0	49.5	37.0	17.50	42.0	70.0	35000	23200	3400	2.8
	146.0	101.0	64.0	130.0	35.0	63.5	46.5	27.00	45.0	75.0	43500	29200	3100	4.2

# Unidades tensoras de correas transportadoras de hierro fundido

## Self-Lube® Serie BT

**castalia** suministros industriales

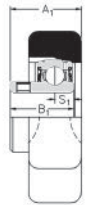
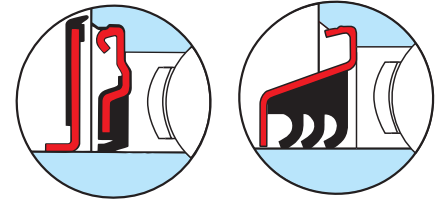


BT

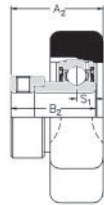
Diámetro del eje		Designación RHP			Inserto rodam. básico	Grupo fundición	Dimensiones (mm)			
mm	pulg.						H	H1	L	L1
25	$\frac{7}{8}$ $\frac{15}{16}$ 1	<b>BT25</b> <b>BT<math>\frac{7}{8}</math></b> <b>BT<math>\frac{15}{16}</math></b> <b>BT1</b>	<b>BT25A</b>   <b>BT1A</b>	<b>BT25EC</b> <b>BT<math>\frac{7}{8}</math>EC</b> <b>BT<math>\frac{15}{16}</math>EC</b> <b>BT1EC</b>	1025	3	78.0	42.5	264.0	225.0
30 35	$1\frac{3}{16}$ $1\frac{1}{4}$ $1\frac{3}{8}$ $1\frac{7}{16}$	<b>BT30L</b> <b>BT35</b> <b>BT1<math>\frac{3}{16}</math>L</b> <b>BT1<math>\frac{1}{4}</math></b> <b>BT1<math>\frac{3}{8}</math></b> <b>BT1<math>\frac{7}{16}</math></b>	<b>BT35A</b>   <b>BT1<math>\frac{1}{4}</math>A</b>	<b>BT35EC</b>   <b>BT1<math>\frac{1}{4}</math>EC</b> <b>BT1<math>\frac{3}{8}</math>EC</b> <b>BT1<math>\frac{7}{16}</math>EC</b>	1035	5	98.0	42.5	274.0	225.0

Consulte disponibilidad





BT-A

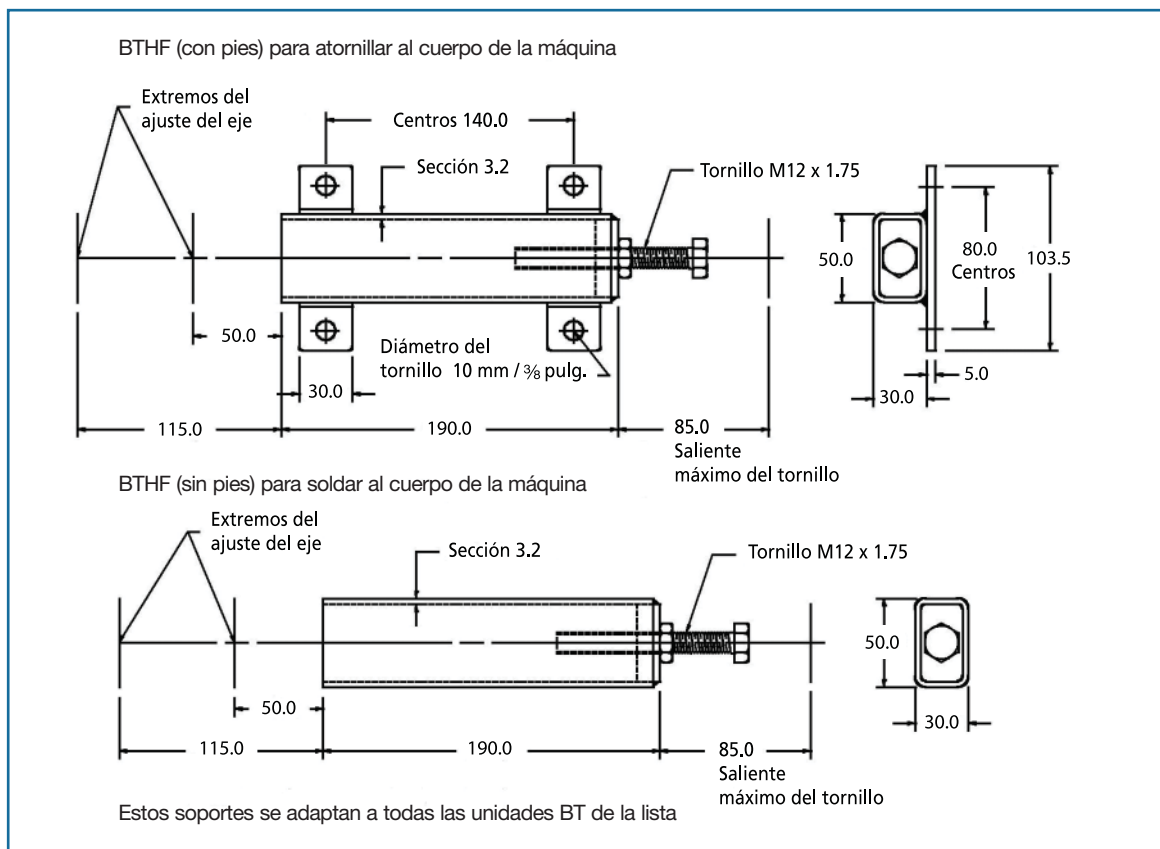


BT-EC

Los insertos de rodamiento con deflectores que se muestran en las páginas 91 y 92 pueden ensamblarse en estos alojamientos. La referencia de la unidad incluye el sufijo 'FS', por ejemplo, BT35FS.

Los insertos de rodamiento con sellados triples que se muestran de la páginas de la 88 a la 90 pueden ensamblarse en estos alojamientos. La referencia de la unidad incluye el prefijo 'T', por ejemplo, TBT35.

Dimensiones (mm)									Índices de capacidad de carga ISO		Velocidad máxima recomendada	Masa (aprox.)
A	A1	A2	B	B1	B2	s	s1		dinámica Cr newtons	estática Cor newtons	rev/min	kg
22.0	30.57	34.20	34.10	27.30	31.03	14.33	7.53		14000	7880	6250	1.8
22.0	36.13	40.20	42.90	34.90	38.93	17.53	9.53		25700	15300	4500	2.3

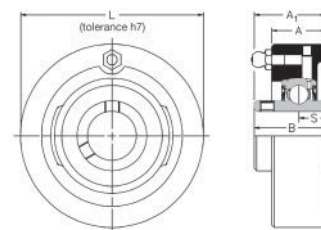


# Unidades de rodamiento tipo cartucho de hierro fundido Self-Lube®

Serie SLC

**castalia** suministros industriales

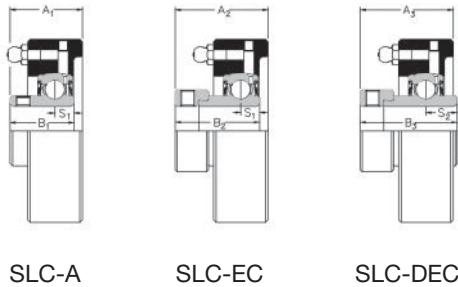
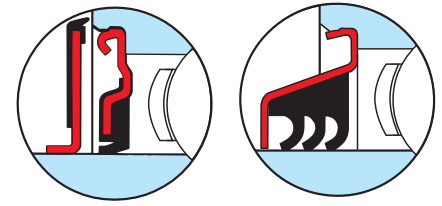
Para tolerancias de alojamiento para adaptarse diámetro exterior "L", consulte la página 21



SLC

Diámetro del eje		Designación RHP	Inserto rodam. básico	Grupo fundición	Dimensiones (mm)			
mm	pulg.				L	A	A1	A2
12		<b>SLC12</b>	1017	1	68.287	22.22	24.21	30.35
15		<b>SLC15</b>						
16		<b>SLC16</b>						
17		<b>SLC17</b>						
	1/2	<b>SLC1 1/2</b>						
	5/8	<b>SLC5/8</b>						
20		<b>SLC20</b>	1020	2	74.367	22.22	29.39	34.54
	3/4	<b>SLC3/4</b>						
25		<b>SLC25</b>	1025	3	79.400	26.19	32.94	36.52
	7/8	<b>SLC7/8</b>						
	15/16	<b>SLC15/16</b>						
	1	<b>SLC1</b>						
30		<b>SLC30</b>	1030	4	88.925	27.78	36.12	40.56
	1 1/8	<b>SLC1 1/8</b>						
	1 3/16	<b>SLC1 3/16</b>						
	1 1/4	<b>SLC1 1/4R</b>						
35		<b>SLC35</b>	1035	5	98.450	30.96	40.87	44.81
	1 1/4	<b>SLC1 1/4</b>						
	1 3/8	<b>SLC1 3/8</b>						
	1 7/16	<b>SLC1 7/16</b>						
40		<b>SLC40</b>	1040	6	106.387	37.31	48.84	51.28
	1 1/2	<b>SLC1 1/2</b>						
45		<b>SLC45</b>	1045	7	111.150	36.51	48.44	50.88
	1 5/8	<b>SLC1 5/8</b>						
	1 11/16	<b>SLC1 11/16</b>						
	1 3/4	<b>SLC1 3/4</b>						
50		<b>SLC50</b>	1050	8	115.913	37.31	51.18	51.28
	1 7/8	<b>SLC1 7/8</b>						
	1 15/16	<b>SLC1 15/16</b>						
	2	<b>SLC2R</b>						
55		<b>SLC55</b>	1055	9	125.437	40.48	53.57	-
	2	<b>SLC2</b>						
	2 1/8	<b>SLC2 1/8</b>						
	2 3/16	<b>SLC2 3/16</b>						
60		<b>SLC60</b>	1060	10	149.250	41.28	60.30	-
	2 1/4	<b>SLC2 1/4</b>						
	2 3/8	<b>SLC2 3/8</b>						
	2 7/16	<b>SLC2 7/16</b>						
65		<b>SLC65</b>	1065	10/65	149.250	41.28	60.30	-
	2 1/2	<b>SLC2 1/2</b>						

Consulte disponibilidad



Los insertos de rodamiento con deflectores que se muestran en las páginas 91 y 92 pueden ensamblarse en estos alojamientos. La referencia de la unidad incluye el sufijo 'FS', por ejemplo, SLC25FS.

Los insertos de rodamiento con sellados triples que se muestran de la página 88 a la 90 pueden ensamblarse en estos alojamientos. La referencia de la unidad incluye el prefijo 'T', por ejemplo, TSLC25.

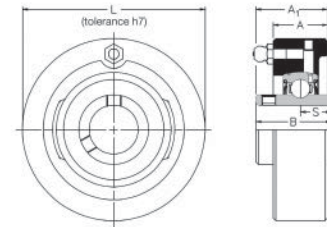
	Dimensiones (mm)								Índices de capacidad de carga ISO		Veloc. máx. recom.	Masa (aprox.)
	A3	B	B1	B2	B3	s	s1	s2	dinámica Cr newtons	estática Cor newtons	rev/min	kg
	-	27.38	-	28.63	-	11.58	6.53	-	9550	4800	7000	0.6
37.67	31.00	25.80	31.03	43.73	12.73	7.53	17.13	12800	6650	6700	0.7	
40.06	34.10	27.30	31.03	44.43	14.33	7.53	17.53	14000	7880	6250	0.8	
43.99	38.10	31.20	35.73	48.43	15.93	9.03	18.33	19500	11300	5300	1.1	
47.78	42.90	34.90	38.93	51.13	17.53	9.53	18.83	25700	15300	4500	1.4	
53.57	49.20	41.20	43.73	56.33	19.03	11.03	21.43	32500	19900	4000	2.0	
53.16	49.20	41.20	43.73	56.33	19.04	11.04	21.43	32500	20500	3700	2.1	
56.72	51.60	43.50	43.73	62.73	19.04	11.04	24.64	35000	23200	3400	2.3	
63.83	55.60	-	-	71.42	22.24	-	27.82	43500	29200	3100	2.9	
67.39	65.10	-	-	77.84	25.44	-	31.04	48000	33000	2800	4.4	
67.39	65.10	-	-	85.74	25.44	-	34.14	57500	40000	2600	4.5	

# Unidades de rodamiento tipo cartucho de hierro fundido Self-Lube®

Serie MSC

**castalia** suministros industriales

Para tolerancias de alojamiento para adaptarse diámetro exterior "L", consulte la página 21

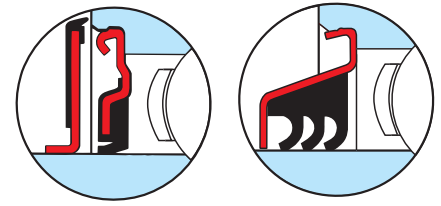


MSC

Diámetro del eje		Designación RHP	Inserto rodam. básico	Grupo fundición	Dimensiones (mm)	
mm	pulg.				L	A
25 30	1	<b>MSC25</b> ** <b>MSC1</b>	1030	1	88.925	27.78
35	1 <sup>3</sup> / <sub>16</sub> 1 <sup>1</sup> / <sub>4</sub>	** <b>MSC1<sup>3</sup>/<sub>16</sub></b> **	1035	2	98.450	30.96
40	1 <sup>3</sup> / <sub>8</sub> 1 <sup>7</sup> / <sub>16</sub>	** <b>MSC1<sup>3</sup>/<sub>8</sub></b> <b>MSC1<sup>7</sup>/<sub>16</sub></b>	1040	3	106.387	37.31
45	1 <sup>1</sup> / <sub>2</sub>	** <b>MSC1<sup>1</sup>/<sub>2</sub></b>	1045	4	111.150	36.51
50	1 <sup>11</sup> / <sub>16</sub> 1 <sup>3</sup> / <sub>4</sub>	** <b>MSC1<sup>11</sup>/<sub>16</sub></b> <b>MSC1<sup>3</sup>/<sub>4</sub></b>	1050	5	115.913	37.31
55	1 <sup>7</sup> / <sub>8</sub> 1 <sup>15</sup> / <sub>16</sub> 2	** <b>MSC1<sup>7</sup>/<sub>8</sub></b> <b>MSC1<sup>15</sup>/<sub>16</sub></b> **	1055	6	125.437	40.48
60	2 <sup>3</sup> / <sub>16</sub> 2 <sup>1</sup> / <sub>4</sub>	** <b>MSC2<sup>3</sup>/<sub>16</sub></b> **	1060	7	149.250	41.28
65 70	2 <sup>7</sup> / <sub>16</sub> 2 <sup>1</sup> / <sub>2</sub>	<b>MSC65</b> <b>MCS70</b> <b>MSC2<sup>7</sup>/<sub>16</sub></b> <b>MSC2<sup>1</sup>/<sub>2</sub></b>	1070	8	158.775	50.80
75	2 <sup>1</sup> / <sub>16</sub> 2 <sup>3</sup> / <sub>4</sub>	<b>MSC75</b> <b>MSC2<sup>1</sup>/<sub>16</sub></b> <b>MSC2<sup>3</sup>/<sub>4</sub></b>	1075	9	168.300	50.80
80	2 <sup>15</sup> / <sub>16</sub> 3	<b>MSC80</b> <b>MSC2<sup>15</sup>/<sub>16</sub></b> <b>MSC3</b>	1080	10	177.825	55.56
85	3 <sup>3</sup> / <sub>16</sub> 3 <sup>1</sup> / <sub>4</sub>	<b>MSC85</b> <b>MSC3<sup>3</sup>/<sub>16</sub></b> <b>MSC3<sup>1</sup>/<sub>4</sub></b>	1085	11	188.937	63.50
90	3 <sup>7</sup> / <sub>16</sub> 3 <sup>1</sup> / <sub>2</sub>	<b>MSC90</b> <b>MSC3<sup>7</sup>/<sub>16</sub></b> <b>MSC3<sup>1</sup>/<sub>2</sub></b>	1090	12	207.987	63.50
95 100	3 <sup>15</sup> / <sub>16</sub> 4	<b>MSC95</b> <b>MSC100</b> <b>MSC3<sup>15</sup>/<sub>16</sub></b> <b>MSC4</b>	3095	13	241.325	76.20

Consulte disponibilidad

\*\* Para estos tamaños de diámetro interno seleccione la serie SLC (consulte la página 64)



Los insertos de rodamiento con deflectores que se muestran en las páginas 91 y 92 pueden ensamblarse en estos alojamientos. La referencia de la unidad incluye el sufijo 'FS', por ejemplo, MSC 1  $\frac{3}{16}$  FS.

Los insertos de rodamiento con sellados triples que se muestran de la página 88 a la 90 pueden ensamblarse en estos alojamientos. La referencia de la unidad incluye el prefijo 'T', por ejemplo, TMSC 1  $\frac{3}{16}$ .

	Dimensiones (mm)			Índices de capacidad de carga ISO		Veloc. máx. recom.	Masa (aprox.)
	A1	B	s	dinámica Cr newtons	estática Cor newtons	rev/min	kg
	36.12	38.10	15.93	19500	11300	5300	1.1
	40.87	42.90	17.53	25700	15300	4500	1.4
	48.84	49.20	19.03	32500	19900	4000	2.0
	48.44	49.20	19.04	32500	20500	3700	2.1
	51.18	51.60	19.04	35000	23200	3400	2.3
	53.57	55.60	22.24	43500	29200	3100	2.9
	60.30	65.10	25.44	48000	33000	2800	4.4
	69.80	74.60	30.24	61000	45000	2450	5.3
	69.80	77.80	33.34	66000	49500	2300	6.2
	76.99	82.60	33.34	71500	54500	2150	7.9
	83.29	85.70	34.15	83000	64000	2000	9.3
	88.06	96.00	39.74	96000	71500	1900	12.7
	106.38	117.48	49.31	157000	122000	1600	20.4

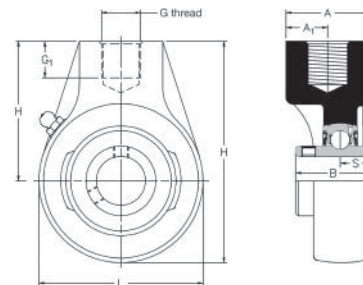
# Unidades de rodamiento tipo percha de hierro fundido Self-Lube®

Serie SCHB (rosca BSP)

Serie SCH (rosca métrica)\*\*

\*\*Las unidades de esta serie son idénticas a las de la serie SCHB, excepto por algún detalle de la rosca

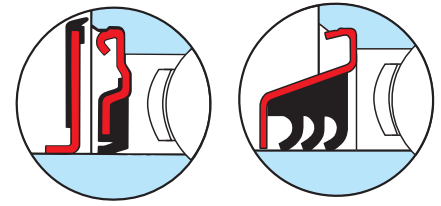
**castalia** suministros industriales



SCHB (rosca BSP)  
SCH (rosca métrica)

Diámetro del eje		Designación RHP	Inserto rodam. básico	Grupo fundición	Dimensiones				
mm	pulg.				G (BSP)	G (sistema métrico)	G1 (mm)	L	
20	3/4	SCHB20 SCHB3/4	SCH20 SCH3/4	1020	0	1/2	M16 x 2.00	19.0	67.0
25 30	7/8 1 1 1/8	SCHB25 SCHB30 SCHB7/8 SCHB1 SCHB1 1/8	SCH25 SCH30 SCH7/8 SCH1 SCH1 1/8	1030	2/0	1/2	M20 x 2.50	16.0	89.0
35	1 3/16 1 1/4 1 3/8	SCHB35 SCHB1 3/16 SCHB1 1/4 SCHB1 3/8	SCH35 SCH1 3/16 SCH1 1/4 SCH1 3/8	1035	1	3/4	M24 x 3.00	19.0	97.0
40	1 7/16 1 1/2	SCHB40 SCHB1 7/16 SCHB1 1/2	SCH40 SCH1 7/16 SCH1 1/2	1040	2	3/4	M24 x 3.00	19.0	107.0
45 50	1 11/16 1 3/4 1 7/8 1 15/16 2	SCHB45 SCHB50 SCHB1 11/16 SCHB1 3/4 SCHB1 7/8 SCHB1 15/16 SCHB2	SCH45 SCH50 SCH1 11/16 SCH1 3/4 SCH1 7/8 SCH1 15/16 SCH2	1050	3	1	M24 x 3.00	21.0	121.0
55 60	2 3/16 2 1/4 2 3/8 2 7/16	SCHB55 SCHB60 SCHB2 3/16 SCHB2 1/4 SCHB2 3/8 SCHB2 7/16	SCH55 SCH60 SCH2 3/16 SCH2 1/4 SCH2 3/8 SCH2 7/16	1060	4	1 1/4	M42 x 4.50	29.0	146.5
	2 1/2	SCHB2 1/2	SCH2 1/2	1065	4/65	1 1/4	M42 x 4.50	29.0	143.0
65 70 75	2 11/16 2 3/4 2 7/8 2 15/16	SCHB65 SCHB70 SCHB75 SCHB2 11/16 SHCB2 3/4 SCHB2 7/8 SCHB2 15/16	SCH65 SCH70 SCH75 SCH2 11/16 SHC2 3/4 SCH2 7/8 SCH2 15/16	1075	5	1 1/2	M48 x 5.00	32.0	165.0
80	3 3 3/16	SCHB80 SCHB3 SCHB3 3/16	SCH80 SCH3 SCH3 3/16	1080	6	1 1/2	M48 x 5.00	32.0	174.5

Consulte disponibilidad



Los insertos de rodamiento con deflectores que se muestran en las páginas 91 y 92 pueden ensamblarse en estos alojamientos. La referencia de la unidad incluye el sufijo 'FS', por ejemplo, SCHB35FS.

Los insertos de rodamiento con sellados triples que se muestran de la página 88 a la 90 pueden ensamblarse en estos alojamientos. La referencia de la unidad incluye el prefijo 'T', por ejemplo, TSCHB35.

	Dimensiones (mm)						Índices de capacidad de carga ISO		Veloc. máx. recom. rev/min	Masa (aprox.) kg
	H	H1	A	A1	B	s	dinámica Cr newtons	estática Cor newtons		
	91.6	57.2	34.0	18.26	30.96	12.75	12800	6650	6700	0.8
	107.5	61.9	33.5	22.22	38.10	15.93	19500	11300	5300	1.2
	119.0	69.8	39.5	25.40	42.88	17.53	25700	15300	4500	1.5
	127.5	73.0	39.0	27.79	49.23	19.10	32500	19900	4000	1.6
	144.0	82.6	47.5	27.79	51.59	19.10	35000	23200	3400	2.2
	175.0	101.6	58.5	30.94	65.07	25.45	48000	33000	2800	3.5
	173.5	101.6	58.5	30.94	65.07	25.45	57500	40000	2600	3.4
	200.6	117.5	70.0	34.94	77.77	33.37	66000	49500	2300	6.8
	211.5	123.8	71.5	41.29	82.55	33.37	71500	54500	2150	8.1

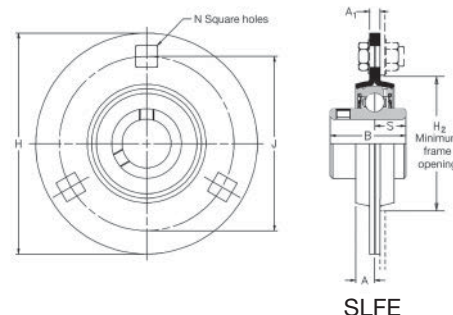
# Unidades de rodamiento tipo deflector de acero prensado Self-Lube® (alojamientos recubiertos de zinc)

## Serie SLFE

Los alojamientos de los grupos del 6 al 10 incluidos disponen de cuatro orificios para los pernos

Nota: estas unidades no son reengrasables

**castalia** suministros industriales

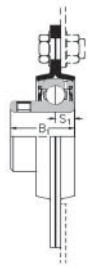
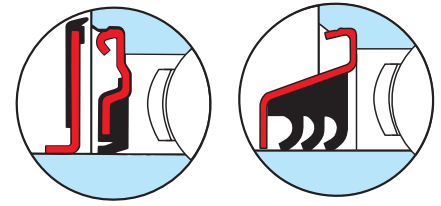


Diámetro del eje		Designación RHP				Inserto rodam. básico	Grupo fundición	Dimensiones (mm)			
mm	pulg.							H	H2	J	N
12		<b>SLFE12</b>		<b>SLFE12EC</b>		1017	1	81.0	49.0	63.5	7.1
15		<b>SLFE15</b>		<b>SLFE15EC</b>							
16		<b>SLFE16</b>		<b>SLFE16EC</b>							
17		<b>SLFE17</b>		<b>SLFE17A</b>							
	1/2	<b>SLFE1/2</b>		<b>SLFE1/2EC</b>							
	5/8	<b>SLFE5/8</b>		<b>SLFE5/8EC</b>							
20		<b>SLFE20</b>	<b>SLFE20A</b>	<b>SLFE20EC</b>	<b>SLFE20DEC</b>	1020	2	90.5	55.0	71.5	8.7
	3/4	<b>SLFE3/4</b>	<b>SLFE3/4A</b>	<b>SLFE3/4EC</b>	<b>SLFE3/4DEC</b>						
25		<b>SLFE25</b>	<b>SLFE25A</b>	<b>SLFE25EC</b>	<b>SLFE25DEC</b>	1025	3	95.2	60.0	76.0	8.7
	7/8	<b>SLFE7/8</b>		<b>SLFE7/8EC</b>	<b>SLFE7/8DEC</b>						
	15/16	<b>SLFE15/16</b>		<b>SLFE15/16EC</b>	<b>SLFE15/16DEC</b>						
	1	<b>SLFE1</b>	<b>SLFE1A</b>	<b>SLFE1EC</b>	<b>SLFE1DEC</b>						
30		<b>SLFE30</b>	<b>SLFE30A</b>	<b>SLFE30EC</b>	<b>SLFE30DEC</b>	1030	4	112.7	71.0	90.5	10.5
	1 1/8	<b>SLFE1 1/8</b>		<b>SLFE1 1/8EC</b>	<b>SLFE1 1/8DEC</b>						
	1 3/16	<b>SLFE1 3/16</b>		<b>SLFE1 3/16EC</b>	<b>SLFE1 3/16DEC</b>						
	1 1/4	<b>SLFE1 1/4</b>	<b>SLFE1 1/4A</b>	<b>SLFE1 1/4EC</b>	<b>SLFE1 1/4DEC</b>						
35		<b>SLFE1 1/4L</b>	<b>SLFE1 1/4AL</b>	<b>SLFE1 1/4ECL</b>	<b>SLFE1 1/4DECL</b>	1035	5	122.2	81.0	100.0	10.5
	1 1/4	<b>SLFE35</b>	<b>SLFE35A</b>	<b>SLFE35EC</b>	<b>SLFE35DEC</b>						
	1 3/8	<b>SLFE1 3/8</b>		<b>SLFE1 3/8EC</b>	<b>SLFE1 3/8DEC</b>						
	1 7/16	<b>SLFE1 7/16</b>		<b>SLFE1 7/16EC</b>	<b>SLFE1 7/16DEC</b>						
40		<b>SLFE40</b>	<b>SLFE40A</b>	<b>SLFE40EC</b>	<b>SLFE40DEC</b>	1040	6	147.8	91.0	119.0	13.5
	1 1/2	<b>SLFE1 1/2</b>	<b>SLFE1 1/2A</b>	<b>SLFE1 1/2EC</b>	<b>SLFE1 1/2DEC</b>						
45		<b>SLFE45</b>	<b>SLFE45A</b>	<b>SLFE45EC</b>	<b>SLFE45DEC</b>	1045	7	149.2	97.0	120.5	13.5
	1 5/8	<b>SLFE1 5/8</b>		<b>SLFE1 5/8EC</b>	<b>SLFE1 5/8DEC</b>						
	1 11/16	<b>SLFE1 11/16</b>		<b>SLFE1 11/16EC</b>	<b>SLFE1 11/16DEC</b>						
	1 3/4	<b>SLFE1 3/4</b>	<b>SLFE1 3/4A</b>	<b>SLFE1 3/4EC</b>	<b>SLFE1 3/4DEC</b>						
50		<b>SLFE50</b>	<b>SLFE50A</b>	<b>SLFE50EC</b>	<b>SLFE50DEC</b>	1050	8	155.6	102.0	127.0	13.5
	1 7/8	<b>SLFE1 7/8</b>		<b>SLFE1 7/8EC</b>	<b>SLFE1 7/8DEC</b>						
	1 15/16	<b>SLFE1 15/16</b>		<b>SLFE1 15/16EC</b>	<b>SLFE1 15/16DEC</b>						
	2	<b>SLFE2R</b>									
55		<b>SLFE55</b>			<b>SLFE55DEC</b>	1055	9	166.6	113.0	138.0	13.5
	2	<b>SLFE2</b>			<b>SLFE2DEC</b>						
	2 1/8	<b>SLFE2 1/8</b>			<b>SLFE2 1/8DEC</b>						
	2 3/16	<b>SLFE2 3/16</b>			<b>SLFE2 3/16DEC</b>						
60		<b>SLFE60</b>			<b>SLFE60DEC</b>	1060	10	176.2	122.0	147.6	13.5
	2 1/4	<b>SLFE2 1/4</b>			<b>SLFE2 1/4DEC</b>						
	2 7/16	<b>SLFE2 7/16</b>			<b>SLFE2 7/16DEC</b>						

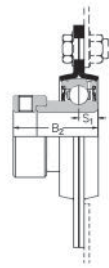
Consulte disponibilidad

Está disponible una versión modificada de estas versiones para si debe ensamblarse un protector, consulte la página 93 para más detalles

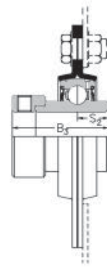




SLFE-A



SLFE-EC



SLFE-DEC

Los insertos de rodamiento con deflectores que se muestran en las páginas 91 y 92 pueden ensamblarse en estos alojamientos. La referencia de la unidad incluye el sufijo 'FS', por ejemplo, SLFE25FS.

Los insertos de rodamiento con sellados triples que se muestran de la página de la 88 a la 90 pueden ensamblarse en estos alojamientos. La referencia de la unidad incluye el prefijo 'T', por ejemplo, TSLFE25.

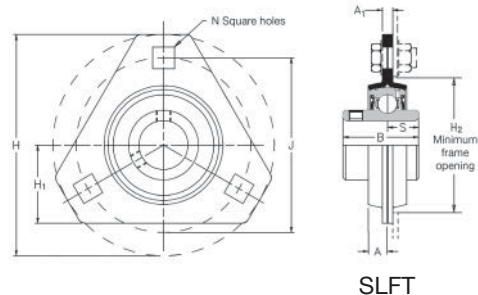
	Dimensiones (mm)									Carga radial máxima del alojamiento	Veloc. máx. recom.	Masa (aprox.)
	A	A1	B	B1	B2	B3	s	s1	s2			
	6.7	4.0	27.38	-	28.63	-	11.58	6.53	-	2670	3000	0.2
	7.7	4.0	31.00	25.80	31.03	43.73	12.73	7.53	17.13	3110	3000	0.3
	8.7	4.0	34.10	27.30	31.03	44.43	14.33	7.53	17.53	3560	2500	0.4
	9.0	5.0	38.10	31.20	35.73	48.43	15.93	9.03	18.33	4890	2500	0.7
	10.0	5.0	42.90	34.90	38.93	51.13	17.53	9.53	18.83	6250	2000	0.9
	10.0	7.0	49.20	41.20	43.73	56.33	19.03	11.03	21.43	7550	2000	1.5
	10.0	7.0	49.20	41.20	43.73	56.33	19.04	11.04	21.43	7550	2000	1.6
	10.5	8.0	51.60	43.50	43.73	62.73	19.04	11.04	24.64	8450	1500	1.8
	10.7	8.0	55.60	-	-	71.42	22.24	-	27.84	10200	1500	2.2
	11.9	8.0	65.10	-	-	77.84	25.44	-	31.04	11300	1500	2.5

# Unidades de rodamiento tipo deflector de acero prensado Self-Lube® (alojamientos recubiertos de zinc)

Serie SLFT

Nota: estas unidades no son reengrasables

**castalia** suministros industriales

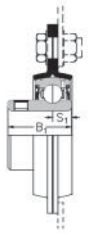
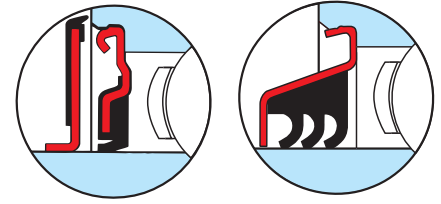


SLFT

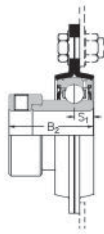
Diámetro del eje		Designación RHP				Inserto rodam. básico	Grupo fundición	Dimensiones (mm)				
mm	pulg.							H	H1	H2	J	N
25		<b>SLFT25</b>	<b>SLFT25A</b>	<b>SLFT25EC</b>	<b>SLFT25DEC</b>	1025	3	95.2	34.2	60.0	76.0	8.7
	$\frac{7}{8}$	<b>SLFT<math>\frac{7}{8}</math></b>		<b>SLFT<math>\frac{7}{8}</math>EC</b>	<b>SLFT<math>\frac{7}{8}</math>DEC</b>							
	$\frac{15}{16}$	<b>SLFT<math>\frac{15}{16}</math></b>		<b>SLFT<math>\frac{15}{16}</math>EC</b>	<b>SLFT<math>\frac{15}{16}</math>DEC</b>							
	1	<b>SLFT1</b>	<b>SLFT1A</b>	<b>SLFT1EC</b>	<b>SLFT1DEC</b>							
30		<b>SLFT30</b>	<b>SLFT30A</b>	<b>SLFT30EC</b>	<b>SLFT30DEC</b>	1030	4	112.7	40.2	71.0	90.5	10.5
	$1\frac{1}{8}$	<b>SLFT<math>1\frac{1}{8}</math></b>		<b>SLFT<math>1\frac{1}{8}</math>EC</b>	<b>SLFT<math>1\frac{1}{8}</math>DEC</b>							
	$1\frac{3}{16}$	<b>SLFT<math>1\frac{3}{16}</math></b>		<b>SLFT<math>1\frac{3}{16}</math>EC</b>	<b>SLFT<math>1\frac{3}{16}</math>DEC</b>							
	$1\frac{1}{4}$	<b>SLFT<math>1\frac{1}{4}</math></b>	<b>SLFT<math>1\frac{1}{4}</math>A</b>	<b>SLFT<math>1\frac{1}{4}</math>EC</b>	<b>SLFT<math>1\frac{1}{4}</math>DEC</b>							
35	$1\frac{1}{4}$	<b>SLFT<math>1\frac{1}{4}</math>L</b>	<b>SLFT<math>1\frac{1}{4}</math>AL</b>	<b>SLFT<math>1\frac{1}{4}</math>ECL</b>	<b>SLFT<math>1\frac{1}{4}</math>DECL</b>	1035	5	122.2	44.2	81.0	100.0	10.5
		<b>SLFT35</b>	<b>SLFT35A</b>	<b>SLFT35EC</b>	<b>SLFT35DEC</b>							
	$1\frac{3}{8}$	<b>SLFT<math>1\frac{3}{8}</math></b>		<b>SLFT<math>1\frac{3}{8}</math>EC</b>	<b>SLFT<math>1\frac{3}{8}</math>DEC</b>							
	$1\frac{7}{16}$	<b>SLFT<math>1\frac{7}{16}</math></b>		<b>SLFT<math>1\frac{7}{16}</math>EC</b>	<b>SLFT<math>1\frac{7}{16}</math>DEC</b>							

Consulte disponibilidad

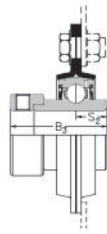
Está disponible una versión modificada de estas versiones para si debe ensamblarse un protector, consulte la página 93 para más detalles



SLFT-A



SLFT-EC



SLFT-DEC

Los insertos de rodamiento deflectores que se muestran en las páginas 91 y 92 pueden ensamblarse en estos alojamientos. La referencia de la unidad incluye el sufijo 'FS', por ejemplo, SLFT35FS.

Los insertos de rodamiento con sellados triples que se muestran de la página 88 a la 90 pueden ensamblarse en estos alojamientos. La referencia de la unidad incluye el prefijo 'T', por ejemplo, TSLFT35.

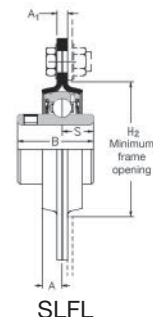
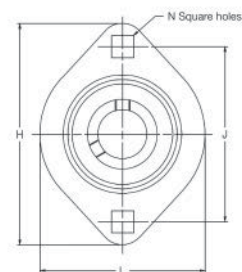
	Dimensiones (mm)									Carga radial máxima del alojamiento	Velocidad máxima recomendada	Masa (aprox.)
	A	A1	B	B1	B2	B3	s	s1	s2			
	8.7	4.0	34.11	27.35	30.92	44.40	14.32	7.56	17.49	3560	2500	0.3
	9.0	5.0	38.10	31.21	35.68	48.42	15.93	9.04	18.32	4890	2500	0.5
	10.0	5.0	42.88	34.90	38.88	51.18	17.53	9.55	18.89	6250	2000	0.7

# Unidades de rodamiento tipo deflector de acero prensado Self-Lube® (alojamientos recubiertos de zinc)

Serie SLFL

Nota: estas unidades no son reengrasables

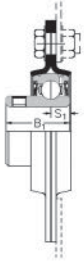
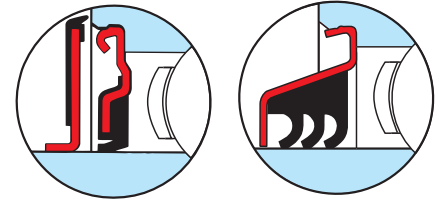
**castalia** suministros industriales



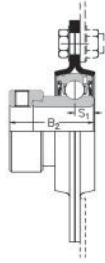
Diámetro del eje		Designación RHP				Inserto rodam. básico	Grupo fundición	Dimensiones (mm)				
mm	pulg.							L	H	H2	J	N
12		<b>SLFL12</b>		<b>SLFL12EC</b>		1017	1	58.7	81.0	49.0	63.5	7.1
15		<b>SLFL15</b>		<b>SLFL15EC</b>								
16		<b>SLFL16</b>		<b>SLFL16EC</b>								
17		<b>SLFL17</b>		<b>SLFL17EC</b>								
	1/2	<b>SLFL1/2</b>		<b>SLFL1/2EC</b>								
	5/8	<b>SLFL5/8</b>		<b>SLFL5/8EC</b>								
20		<b>SLFL20</b>	<b>SLFL20A</b>	<b>SLFL20EC</b>	<b>SLFL20DEC</b>	1020	2	66.7	90.5	55.0	71.5	8.7
	3/4	<b>SLFL3/4</b>	<b>SLFL3/4A</b>	<b>SLFL3/4EC</b>	<b>SLFL3/4DEC</b>							
25		<b>SLFL25</b>	<b>SLFL25A</b>	<b>SLFL25EC</b>	<b>SLFL25DEC</b>	1025	3	71.0	95.3	60.0	76.0	8.7
	7/8	<b>SLFL7/8</b>		<b>SLFL7/8EC</b>	<b>SLFL7/8DEC</b>							
	15/16	<b>SLFL15/16</b>		<b>SLFL15/16EC</b>	<b>SLFL15/16DEC</b>							
	1	<b>SLFL1</b>	<b>SLFL1A</b>	<b>SLFL1EC</b>	<b>SLFL1DEC</b>							
30		<b>SLFL30</b>	<b>SLFL30A</b>	<b>SLFL30EC</b>	<b>SLFL30DEC</b>	1030	4	84.1	112.7	71.0	90.5	10.5
	1 1/8	<b>SLFL1 1/8</b>		<b>SLFL1 1/8EC</b>	<b>SLFL1 1/8DEC</b>							
	1 3/16	<b>SLFL1 3/16</b>		<b>SLFL1 3/16EC</b>	<b>SLFL1 3/16DEC</b>							
	1 1/4	<b>SLFL1 1/4</b>	<b>SLFL1 1/4A</b>	<b>SLFL1 1/4EC</b>	<b>SLFL1 1/4DEC</b>							

Consulte disponibilidad

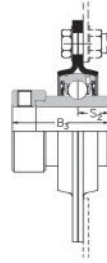
Está disponible una versión modificada de estas versiones para si debe ensamblarse un protector, consulte la página 93 para más detalles



SLFL-A



SLFL-EC



SLFL-DEC

Los insertos de rodamiento con deflectores que se muestran en las páginas 91 y 92 pueden ensamblarse en estos alojamientos. La referencia de la unidad incluye el sufijo 'FS', por ejemplo, SLFL1FS.

Los insertos de rodamiento con sellados triples que se muestran de la página 88 a la 90 pueden ensamblarse en estos alojamientos. La referencia de la unidad incluye el prefijo 'T', por ejemplo, TSLFL1.

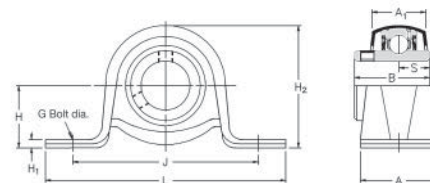
	Dimensiones (mm)									Carga radial máxima del alojamiento newtons	Velocidad máxima recomendada rev/min	Masa (aprox.) kg
	A	A1	B	B1	B2	B3	s	s1	s2			
	6.7	4.0	27.38	-	28.54	-	11.55	6.55	-	2670	3000	0.2
	7.7	4.0	30.96	25.77	30.92	43.62	12.75	7.56	17.12	3110	3000	0.3
	8.7	4.0	34.11	27.35	30.92	44.40	14.32	7.56	17.49	3560	2500	0.3
	9.0	5.0	38.10	31.21	35.68	48.42	15.93	9.04	18.32	4890	2500	0.5

# Unidades tipo puente de acero prensado Self-Lube® (alojamientos recubiertos de zinc)

Serie LPB

Nota: estas unidades no son reengrasables

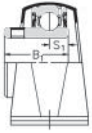
**castalia** suministros  
industriales



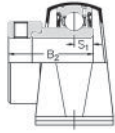
LPB

Diámetro del eje		Designación RHP				Inserto rodam. básico	Grupo fundición	Dimensiones (mm)				
mm	pulg.							L	H	H1	H2	J
12		<b>LPB12</b>		<b>LPB12EC</b>		1017	1	85.7	22.2	2.4	43.2	68.0
15		<b>LPB15</b>		<b>LPB15EC</b>								
16		<b>LPB16</b>		<b>LPB16EC</b>								
17		<b>LPB17</b>		<b>LPB17EC</b>								
	1/2	<b>LPB1/2</b>		<b>LPB1/2EC</b>								
	5/8	<b>LPB5/8</b>		<b>LPB5/8EC</b>								
20		<b>LPB20</b>	<b>LPB20A</b>	<b>LPB20EC</b>	<b>LPB20DEC</b>	1020	2	98.4	25.4	2.4	49.9	76.0
	3/4	<b>LPB3/4</b>	<b>LPB3/4A</b>	<b>LPB3/4EC</b>	<b>LPB3/4DEC</b>							
25		<b>LPB25</b>	<b>LPB25A</b>	<b>LPB25EC</b>	<b>LPB25DEC</b>	1025	3	108.0	28.6	2.8	55.8	86.0
	7/8	<b>LPB7/8</b>		<b>LPB7/8EC</b>	<b>LPB7/8DEC</b>							
	15/16	<b>LPB15/16</b>		<b>LPB15/16EC</b>	<b>LPB15/16DEC</b>							
	1	<b>LPB1</b>	<b>LPB1A</b>	<b>LPB1EC</b>	<b>LPB1DEC</b>							
30		<b>LPB30</b>	<b>LPB30A</b>	<b>LPB30EC</b>	<b>LPB30DEC</b>	1030	4	117.5	33.3	3.6	65.7	95.0
	1 1/8	<b>LPB1 1/8</b>		<b>LPB1 1/8EC</b>	<b>LPB1 1/8DEC</b>							
	1 3/16	<b>LPB1 3/16</b>		<b>LPB1 3/16EC</b>	<b>LPB1 3/16DEC</b>							
	1 1/4	<b>LPB1 1/4</b>	<b>LPB1 1/4A</b>	<b>LPB1 1/4EC</b>	<b>LPB1 1/4DEC</b>							
	1 1/4	<b>LPB1 1/4L</b>	<b>LPB1 1/4AL</b>	<b>LPB1 1/4ECL</b>	<b>LPB1 1/4DECL</b>							
35		<b>LPB35</b>	<b>LPB35A</b>	<b>LPB35EC</b>	<b>LPB35DEC</b>	1035	5	128.6	39.7	4.4	77.5	106.0
	1 3/8	<b>LPB1 3/8</b>		<b>LPB1 3/8EC</b>	<b>LPB1 3/8DEC</b>							
	1 7/16	<b>LPB1 7/16</b>		<b>LPB1 7/16EC</b>	<b>LPB1 7/16DEC</b>							

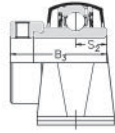
Consulte disponibilidad



LPB-A



LPB-EC



LPB-DEC

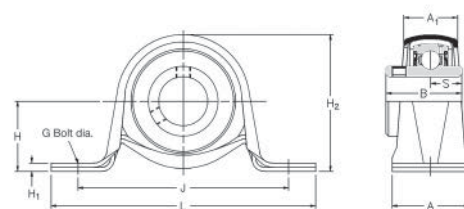
	Dimensiones (mm)										Carga radial máxima del alojamiento	Velocidad máxima recomendada	Masa (aprox.)
	G	A	A1	B	B1	B2	B3	s	s1	s2			
	8	25.4	15.9	27.38	–	28.54	–	11.55	6.55	–	1330	3000	0.2
	8	31.7	21.6	30.96	25.77	30.92	43.62	12.75	7.56	17.12	1570	3000	0.2
	10	31.7	21.6	34.11	27.35	30.92	44.40	14.32	7.56	17.49	1780	2500	0.3
	10	37.5	25.5	38.10	31.21	35.68	48.42	15.93	9.04	18.32	2670	2500	0.5
	10	41.0	28.4	42.88	34.90	38.88	51.18	17.53	9.55	18.89	3560	2000	0.9

# Unidades tipo puente ensamblados en goma de acero prensado Self-Lube® (alojamientos recubiertos de zinc)

Serie LPBR

Nota: estas unidades no son reengrasables

**castalia** suministros industriales

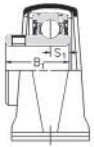


LPBR

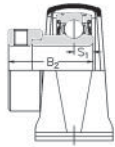
Diámetro del eje		Designación RHP				Inserto rodam. básico	Grupo fundición	Dimensiones (mm)				
mm	pulg.							L	H	H1	H2	J
12		LPBR12		LPBR12EC		1017	2	98.4	25.4	2.4	49.9	76.0
15		LPBR15		LPBR15EC								
16		LPBR16		LPBR16EC								
17		LPBR17		LPBR17EC								
	1/2	LPBR1/2		LPBR1/2EC								
	5/8	LPBR5/8		LPBR5/8EC								
20		LPBR20	LPBR20A	LPBR20EC	LPBR20DEC	1020	3	108.0	28.6	2.8	55.8	86.0
	3/4	LPBR3/4	LPBR3/4A	LPBR3/4EC	LPBR3/4DEC							
25		LPBR25	LPBR25A	LPBR25EC	LPBR25DEC	1025	4	117.5	33.3	3.6	65.7	95.0
	7/8	LPBR7/8		LPBR7/8EC	LPBR7/8DEC							
	15/16	LPBR15/16		LPBR15/16EC	LPBR15/16DEC							
	1	LPBR1	LPBR1A	LPBR1EC	LPBR1DEC							
30		LPBR30	LPBR30A	LPBR30EC	LPBR30DEC	1030	5	128.6	39.7	4.4	77.5	106.0
	1 1/8	LPBR1 1/8		LPBR1 1/8EC	LPBR1 1/8DEC							
	1 3/16	LPBR1 3/16		LPBR1 3/16EC	LPBR1 3/16DEC							
	1 1/4	LPBR1 1/4	LPBR1 1/4A	LPBR1 1/4EC	LPBR1 1/4DEC							

Consulte disponibilidad

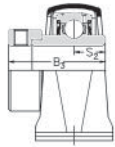




LPBR-A



LPBR-EC



LPBR-DEC

	Dimensiones (mm)										Carga radial máxima del alojamiento	Velocidad máxima recomendada	Masa (aprox.)
	G	A	A1	B	B1	B2	B3	s	s1	s2			
	8	31.7	21.6	27.38	–	28.54	–	11.55	6.55	–	890	3000	0.2
	10	31.7	21.6	30.96	25.77	30.92	43.62	12.75	7.56	17.12	1110	3000	0.3
	10	37.5	25.5	34.11	27.35	30.92	44.40	14.32	7.56	17.49	1330	2500	0.5
	10	41.0	28.4	38.10	31.21	35.68	48.42	15.93	9.04	18.32	1560	2500	0.9

# Insertos de rodamiento Self-Lube®

Series 1000G y 1100

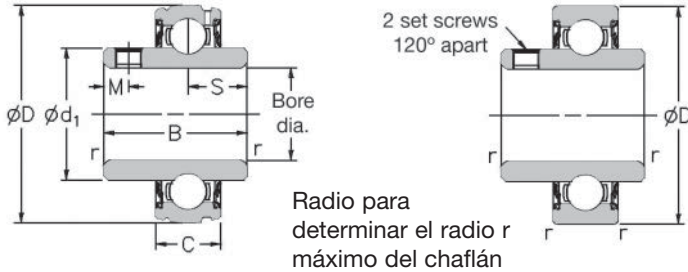
**castalia** suministros industriales

Diámetro del eje		Designación RHP		Dimensiones (mm)						Índices de capacidad de carga ISO		Velocidad máxima recomendada	Masa (aprox.)	
mm	pulg.	Serie 1000G	Serie 1100	D	C	B	s	d1	M	r	dinámica Cr newtons	estática Cor newtons	rev/min	kg
		12 15 16 17	$\frac{1}{2}$ $\frac{5}{8}$	<b>1017-12G</b> <b>1017-15G</b> <b>1017-16G</b> <b>1017-17G</b> <b>1017-<math>\frac{1}{2}</math>G</b> <b>1017-<math>\frac{5}{8}</math>G</b>	<b>1117-12</b> <b>1117-15</b> <b>1117-16</b> <b>1117-17</b> <b>1117-<math>\frac{1}{2}</math></b> <b>1117-<math>\frac{5}{8}</math></b>	40.000	12.00	27.38	11.58	24.80	5.00	0.60	9550	4800
20	$\frac{3}{4}$	<b>1020-20G</b> <b>1020-<math>\frac{3}{4}</math>G</b>	<b>1120-20</b> <b>1120-<math>\frac{3}{4}</math></b>	47.000	14.00	31.00	12.73	28.30	5.00	1.00	12800	6650	6700	0.13
25	$\frac{7}{8}$ $\frac{15}{16}$ 1	<b>1025-25G</b> <b>1025-<math>\frac{7}{8}</math>G</b> <b>1025-<math>\frac{15}{16}</math>G</b> <b>1025-1G</b>	<b>1125-25</b> <b>1125-<math>\frac{7}{8}</math></b> <b>1125-<math>\frac{15}{16}</math></b> <b>1125-1</b>	52.000	15.00	34.10	14.33	34.00	5.00	1.00	14000	7880	6250	0.17
25 30	1 $\frac{1}{8}$ $\frac{1}{4}$ $\frac{3}{8}$ $\frac{1}{2}$	<b>1030-25G</b> <b>1030-30G</b> <b>1030-1G</b> <b>1030-<math>\frac{1}{8}</math>G</b> <b>1030-<math>\frac{1}{4}</math>G</b> <b>1030-<math>\frac{1}{2}</math>G</b>	<b>1130-25</b> <b>1130-30</b> <b>1130-1</b> <b>1130-<math>\frac{1}{8}</math></b> <b>1130-<math>\frac{1}{4}</math></b> <b>1130-<math>\frac{1}{2}</math></b>	62.000	16.00	38.10	15.93	40.30	5.00	1.00	19500	11300	5300	0.37
30 35	$\frac{1}{4}$ $\frac{1}{2}$ $\frac{3}{8}$ $\frac{1}{2}$ $\frac{5}{8}$ $\frac{3}{4}$	<b>1035-30G</b> <b>1035-35G</b> <b>1035-<math>\frac{1}{4}</math>G</b> <b>1035-<math>\frac{1}{2}</math>G</b> <b>1035-<math>\frac{3}{8}</math>G</b> <b>1035-<math>\frac{1}{2}</math>G</b>	<b>1135-30</b> <b>1135-35</b> <b>1135-<math>\frac{1}{4}</math></b> <b>1135-<math>\frac{1}{2}</math></b> <b>1135-<math>\frac{3}{8}</math></b> <b>1135-<math>\frac{1}{2}</math></b>	72.000	17.00	42.90	17.53	46.90	6.50	1.00	25700	15300	4500	0.51
35 40	$\frac{1}{2}$ $\frac{3}{8}$ $\frac{1}{2}$ $\frac{3}{4}$	<b>1040-35G</b> <b>1040-40G</b> <b>1040-<math>\frac{1}{2}</math>G</b> <b>1040-<math>\frac{3}{8}</math>G</b> <b>1040-<math>\frac{1}{2}</math>G</b>	<b>1140-35</b> <b>1140-40</b> <b>1140-<math>\frac{1}{2}</math></b> <b>1140-<math>\frac{3}{8}</math></b> <b>1140-<math>\frac{1}{2}</math></b>	80.000	18.00	49.20	19.03	52.40	8.00	1.00	32500	19900	4000	0.64
40 45	$\frac{1}{2}$ $\frac{3}{8}$ $\frac{1}{2}$ $\frac{3}{4}$	<b>1045-40G</b> <b>1045-45G</b> <b>1045-<math>\frac{1}{2}</math>G</b> <b>1045-<math>\frac{3}{8}</math>G</b> <b>1045-<math>\frac{1}{2}</math>G</b>	<b>1145-40</b> <b>1145-45</b> <b>1145-<math>\frac{1}{2}</math></b> <b>1145-<math>\frac{3}{8}</math></b> <b>1145-<math>\frac{1}{2}</math></b>	85.000	19.00	49.20	19.04	57.40	8.00	1.00	32500	20500	3700	0.73
45 50	$\frac{1}{2}$ $\frac{3}{8}$ $\frac{1}{2}$ $\frac{3}{4}$ $\frac{1}{2}$ 2	<b>1050-45G</b> <b>1050-50G</b> <b>1050-<math>\frac{1}{2}</math>G</b> <b>1050-<math>\frac{3}{8}</math>G</b> <b>1050-<math>\frac{1}{2}</math>G</b> <b>1050-<math>\frac{3}{4}</math>G</b> <b>1050-2G</b>	<b>1150-45</b> <b>1150-50</b> <b>1150-<math>\frac{1}{2}</math></b> <b>1150-<math>\frac{3}{8}</math></b> <b>1150-<math>\frac{1}{2}</math></b> <b>1150-<math>\frac{3}{4}</math></b> <b>1150-2</b>	90.000	20.00	51.60	19.04	62.40	10.00	1.00	35000	23200	3400	0.91
50 55	$\frac{1}{2}$ $\frac{3}{8}$ 2 $\frac{1}{2}$ $\frac{3}{4}$	<b>1055-50G</b> <b>1055-55G</b> <b>1055-<math>\frac{1}{2}</math>G</b> <b>1055-<math>\frac{3}{8}</math>G</b> <b>1055-2G</b> <b>1055-<math>\frac{1}{2}</math>G</b> <b>1055-<math>\frac{3}{4}</math>G</b>	<b>1155-50</b> <b>1155-55</b> <b>1155-<math>\frac{1}{2}</math></b> <b>1155-<math>\frac{3}{8}</math></b> <b>1155-2</b> <b>1155-<math>\frac{1}{2}</math></b> <b>1155-<math>\frac{3}{4}</math></b>	100.000	21.00	55.60	22.24	68.90	10.00	1.50	43500	29200	3100	1.12

Consulte disponibilidad

**1000G**  
Con diámetro externo esférico y fijación por tornillo prisionero

**1100**  
Con diámetro externo paralelo y fijación por tornillo prisionero

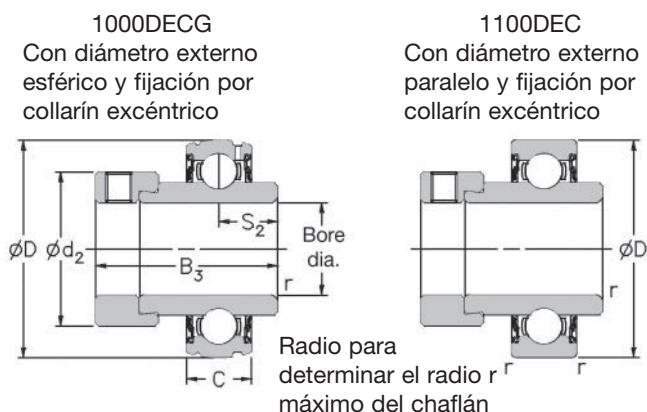


Diámetro del eje		Designación RHP		Dimensiones (mm)						Índices de capacidad de carga ISO		Velocidad máxima recomendada	Masa (aprox.)	
mm	pulg.	Serie 1000G	Serie 1100	D	C	B	s	d1	M	r	dinámica Cr newtons	estática Cor newtons	rev/min	kg
55 60	2 <sup>3</sup> / <sub>16</sub> 2 <sup>1</sup> / <sub>4</sub> 2 <sup>3</sup> / <sub>8</sub> 2 <sup>7</sup> / <sub>16</sub>	<b>1060-55G</b> <b>1060-60G</b> <b>1060-2<sup>3</sup>/<sub>16</sub>G</b> <b>1060-2<sup>1</sup>/<sub>4</sub>G</b> <b>1060-2<sup>3</sup>/<sub>8</sub>G</b> <b>1060-2<sup>7</sup>/<sub>16</sub>G</b>	<b>1160-55</b> <b>1160-60</b> <b>1160-2<sup>3</sup>/<sub>16</sub></b> <b>1160-2<sup>1</sup>/<sub>4</sub></b> <b>1160-2<sup>3</sup>/<sub>8</sub></b> <b>1160-2<sup>7</sup>/<sub>16</sub></b>	110.000	22.00	65.10	25.44	76.00	10.00	1.50	48000	33000	2800	1.47
60 65	2 <sup>1</sup> / <sub>2</sub>	<b>1065-60G</b> <b>1065-65G</b> <b>1065-2<sup>1</sup>/<sub>2</sub>G</b>	<b>1165-60</b> <b>1165-65</b> <b>1165-2<sup>1</sup>/<sub>2</sub></b>	120.000	23.00	65.10	25.44	82.50	10.00	1.50	57500	40000	2600	2.02
60 65 70	2 <sup>7</sup> / <sub>16</sub> 2 <sup>1</sup> / <sub>2</sub> 2 <sup>5</sup> / <sub>8</sub> 2 <sup>11</sup> / <sub>16</sub>	<b>1070-60G</b> <b>1070-65G</b> <b>1070-70G</b> <b>1070-2<sup>7</sup>/<sub>16</sub>G</b> <b>1070-2<sup>1</sup>/<sub>2</sub>G</b> <b>1070-2<sup>5</sup>/<sub>8</sub>G</b> <b>1070-2<sup>11</sup>/<sub>16</sub>G</b>	<b>1170-60</b> <b>1170-65</b> <b>1170-70</b> <b>1170-2<sup>7</sup>/<sub>16</sub></b> <b>1170-2<sup>1</sup>/<sub>2</sub></b> <b>1170-2<sup>5</sup>/<sub>8</sub></b> <b>1170-2<sup>11</sup>/<sub>16</sub></b>	125.000	24.00	74.60	30.24	89.00	12.00	1.50	61000	45000	2450	2.27
65 70 75	2 <sup>11</sup> / <sub>16</sub> 2 <sup>3</sup> / <sub>4</sub> 2 <sup>7</sup> / <sub>8</sub> 2 <sup>15</sup> / <sub>16</sub> 3	<b>1075-65G</b> <b>1075-70G</b> <b>1075-75G</b> <b>1075-2<sup>11</sup>/<sub>16</sub>G</b> <b>1075-2<sup>3</sup>/<sub>4</sub>G</b> <b>1075-2<sup>7</sup>/<sub>8</sub>G</b> <b>1075-2<sup>15</sup>/<sub>16</sub>G</b> <b>1075-3G</b>	<b>1175-65</b> <b>1175-70</b> <b>1175-75</b> <b>1175-2<sup>11</sup>/<sub>16</sub></b> <b>1175-2<sup>3</sup>/<sub>4</sub></b> <b>1175-2<sup>7</sup>/<sub>8</sub></b> <b>1175-2<sup>15</sup>/<sub>16</sub></b> <b>1175-3</b>	130.000	25.00	77.80	33.34	94.00	12.00	1.50	66000	49500	2300	2.61
75 80	2 <sup>15</sup> / <sub>16</sub> 3 3 <sup>3</sup> / <sub>16</sub> 3 <sup>1</sup> / <sub>4</sub>	<b>1080-75G</b> <b>1080-80G</b> <b>1080-2<sup>15</sup>/<sub>16</sub>G</b> <b>1080-3G</b> <b>1080-3<sup>3</sup>/<sub>16</sub>G</b> <b>1080-3<sup>1</sup>/<sub>4</sub>G</b>	<b>1180-75</b> <b>1180-80</b> <b>1180-2<sup>15</sup>/<sub>16</sub></b> <b>1180-3</b> <b>1180-3<sup>3</sup>/<sub>16</sub></b> <b>1180-3<sup>1</sup>/<sub>4</sub></b>	140.000	26.00	82.60	33.34	100.00	12.00	2.00	71500	54500	2150	3.23
80 85	3 <sup>3</sup> / <sub>16</sub> 3 <sup>1</sup> / <sub>4</sub> 3 <sup>3</sup> / <sub>8</sub> 3 <sup>7</sup> / <sub>16</sub>	<b>1085-80G</b> <b>1085-85G</b> <b>1085-3<sup>3</sup>/<sub>16</sub>G</b> <b>1085-3<sup>1</sup>/<sub>4</sub>G</b> <b>1085-3<sup>3</sup>/<sub>8</sub>G</b> <b>1085-3<sup>7</sup>/<sub>16</sub>G</b>	<b>1185-80</b> <b>1185-85</b> <b>1185-3<sup>3</sup>/<sub>16</sub></b> <b>1185-3<sup>1</sup>/<sub>4</sub></b> <b>1185-3<sup>3</sup>/<sub>8</sub></b> <b>1185-3<sup>7</sup>/<sub>16</sub></b>	150.000	28.00	85.70	34.15	107.10	12.00	2.00	83000	64000	2000	3.74
85 90	3 <sup>7</sup> / <sub>16</sub> 3 <sup>1</sup> / <sub>2</sub>	<b>1090-85G</b> <b>1090-90G</b> <b>1090-3<sup>7</sup>/<sub>16</sub>G</b> <b>1090-3<sup>1</sup>/<sub>2</sub>G</b>	<b>1190-85</b> <b>1190-90</b> <b>1190-3<sup>7</sup>/<sub>16</sub></b> <b>1190-3<sup>1</sup>/<sub>2</sub></b>	160.000	30.00	96.00	39.74	111.50	15.00	2.00	96000	71500	1900	4.99
95 100	3 <sup>15</sup> / <sub>16</sub> 4	<b>3095-95G</b> <b>3095-100G</b> <b>3095-3<sup>15</sup>/<sub>16</sub>G</b> <b>3095-4G</b>		200.000	45.00	117.48	49.31	127.10	16.00	2.50	157000	122000	1600	9.53

Consulte disponibilidad

## Insertos de rodamiento Self-Lube®

Series 1000DECG y 1100DEC

**castalia** suministros industriales


Diámetro del eje		Designación RHP		Dimensiones (mm)						Índices de capacidad de carga ISO		Velocidad máxima recomendada	Masa (aprox.)
mm	pulg.	Serie 1000DECG	Serie 1100DEC	D	C	B3	s2	d2	r	dinámica Cr newtons	estática Cor newtons	rev/min	kg
20	3/4	1020-20DECG 1020-3/4DECG	1120-20DEC 1120-3/4DEC	47.000	14.00	43.73	17.13	33.30	1.00	12800	6650	6700	0.20
25	7/8 15/16 1	1025-25DECG 1025-7/8DECG 1025-15/16DECG 1025-1DEC	1125-25DEC 1125-7/8DEC 1125-15/16DEC 1125-1DEC	52.000	15.00	44.43	17.53	38.10	1.00	14000	7880	6250	0.26
30	1 1/8 1 3/16 1 1/4	1030-30DECG 1030-1 1/8DECG 1030-1 3/16DECG 1030-1 1/4DECG	1130-30DEC 1130-1 1/8DEC 1130-1 3/16DEC 1130-1 1/4DEC	62.000	16.00	48.43	18.33	44.50	1.00	19500	11300	5300	0.53
35	1 1/4 1 3/8 1 7/16	1035-35DECG 1035-1 1/4DECG 1035-1 3/8DECG 1035-1 7/16DECG	1135-35DEC 1135-1 1/4DEC 1135-1 3/8DEC 1135-1 7/16DEC	72.000	17.00	51.13	18.83	55.60	1.00	25700	15300	4500	0.70
40	1 1/2	1040-40DECG 1040-1 1/2DECG	1140-40DEC 1140-1 1/2DEC	80.000	18.00	56.33	21.43	60.30	1.00	32500	19900	4000	0.82
45	1 5/8 1 11/16 1 3/4	1045-45DECG 1045-1 5/8DECG 1045-1 11/16DECG 1045-1 3/4DECG	1145-45DEC 1145-1 5/8DEC 1145-1 11/16DEC 1145-1 3/4DEC	85.000	19.00	56.33	21.43	63.50	1.00	32500	20500	3700	1.08
50	1 7/8 1 15/16	1050-50DECG 1050-1 7/8DECG 1050-1 15/16DECG	1150-50DEC 1150-1 7/8DEC 1150-1 15/16DEC	90.000	20.00	62.73	24.64	69.90	1.00	35000	23200	3400	1.19
55	2 2 1/8 2 3/16	1055-55DECG 1055-2DECG 1055-2 1/8DECG 1055-2 3/16DECG	1155-55DEC 1155-2DEC 1155-2 1/8DEC 1155-2 3/16DEC	100.000	21.00	71.42	27.84	76.20	1.50	43500	29200	3100	1.40
60	2 1/4 2 3/8 2 7/16	1060-60DECG 1060-2 1/4DECG 1060-2 3/8DECG 1060-2 7/16DECG	1160-60DEC 1160-2 1/4DEC 1160-2 3/8DEC 1160-2 7/16DEC	110.000	22.00	77.84	31.04	84.20	1.50	48000	33000	2800	1.72
	2 1/2	1065-2 1/2DECG	1165-2 1/2DEC	120.000	23.00	85.74	34.14	92.00	1.50	57500	40000	2600	2.21
65 70	2 1/2 2 5/8 2 11/16	1070-65DECG 1070-70DECG 1070-2 1/2DECG 1070-2 5/8DECG 1070-2 11/16DECG	1170-65DEC 1170-70DEC 1170-2 1/2DEC 1170-2 5/8DEC 1170-2 11/16DEC	125.000	24.00	85.74	34.14	97.00	1.50	61000	45000	2450	2.56
65 70 75	2 11/16 2 3/4 2 7/8 2 15/16	1075-65DECG 1075-70DECG 1075-75DECG 1075-2 11/16DECG 1075-2 3/4DECG 1075-2 7/8DECG 1075-2 15/16DECG	1175-65DEC 1175-70DEC 1175-75DEC 1175-2 11/16DEC 1175-2 3/4DEC 1175-2 7/8DEC 1175-2 15/16DEC	130.000	25.00	92.14	37.34	102.00	1.50	66000	49500	2300	2.94

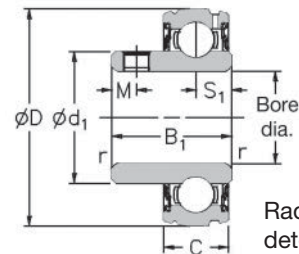
Consulte disponibilidad

# Insertos de rodamiento Self-Lube®

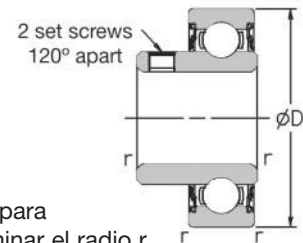
## Serie 1200G y 1300

**castalia** suministros industriales

**1200G**  
Con diámetro externo esférico y fijación por tornillo prisionero



**1300DEC**  
Con diámetro externo paralelo y fijación por tornillo prisionero



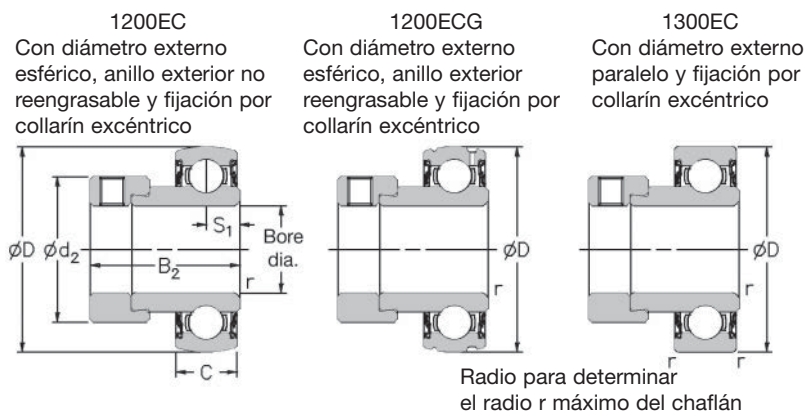
Radio para determinar el radio r máximo del chaflán

Diámetro del eje		Designación RHP		Dimensiones (mm)						Índices de capacidad de carga ISO		Velocidad máxima recomendada	Masa (aprox.)	
mm	pulg.	1200G Serie	1300 Serie	D	C	B1	s1	d1	M	r	dinámica Cr newtons	estática Cor newtons	rev/min	kg
20	¾	<b>1220-20G</b> <b>1220-¾G</b>	<b>1320-20</b> <b>1320-¾</b>	47.000	14.00	25.80	7.53	28.30	5.00	1.00	12800	6650	6700	0.10
25	1	<b>1225-25G</b> <b>1225-1G</b>	<b>1325-25</b> <b>1325-1</b>	52.000	15.00	27.30	7.53	34.00	5.00	1.00	14000	7880	6250	0.13
30	1¼	<b>1230-30G</b> <b>1230-¼G</b>	<b>1330-30</b> <b>1330-¼</b>	62.000	16.00	31.20	9.03	40.30	5.00	1.00	19500	11300	5300	0.32
35	1¼	<b>1235-35G</b> <b>1235-1¼G</b>	<b>1335-35</b> <b>1335-1¼</b>	72.000	17.00	34.90	9.53	46.90	6.50	1.00	25700	15300	4500	0.43
40	1½	<b>1240-40G</b> <b>1240-1½G</b>	<b>1340-40</b> <b>1340-1½</b>	80.000	18.00	41.20	11.03	52.40	8.00	1.00	32500	19900	4000	0.54
45	1¾	<b>1245-45G</b> <b>1245-1¾G</b>	<b>1345-45</b> <b>1345-1¾</b>	85.000	19.00	41.20	11.04	57.40	8.00	1.00	32500	20500	3700	0.61
50		<b>1250-50G</b>	<b>1350-50</b>	90.000	20.00	43.50	11.04	62.40	10.00	1.00	35000	23200	3400	0.76

Consulte disponibilidad

# Insertos de rodamiento Self-Lube®

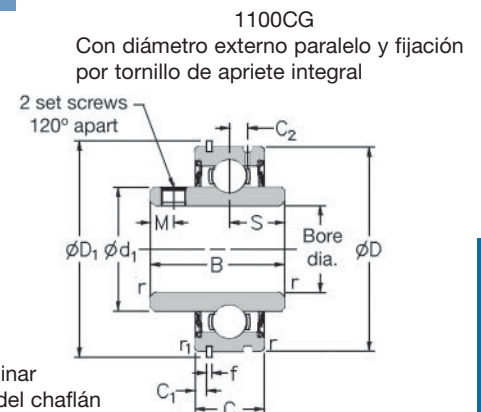
Series 1200EC y 1200ECG y serie 1300EC



Diámetro del eje		Designación RHP			Dimensiones (mm)						Índices de capacidad de carga ISO		Velocidad máxima recomendada	Masa (aprox.)
mm	pulg.	Serie 1200EC	Serie 1200ECG	Serie 1300EC	D	C	B2	s1	d2	r	dinámica Cr newtons	estática Cor newtons	rev/min	kg
12		<b>1217-12EC</b>	<b>1217-12ECG</b>	<b>1317-12EC</b>	40.000	12.00	28.63	6.53	28.60	0.60	9550	4800	7000	0.15
15		<b>1217-15EC</b>	<b>1217-15ECG</b>	<b>1317-15EC</b>										
16		<b>1217-16EC</b>	<b>1217-16ECG</b>	<b>1317-16EC</b>										
17		<b>1217-17EC</b>	<b>1217-17ECG</b>	<b>1317-17EC</b>										
	1/2	<b>1217-1/2EC</b>	<b>1217-1/2ECG</b>	<b>1317-1/2EC</b>										
	5/8	<b>1217-5/8EC</b>	<b>1217-5/8ECG</b>	<b>1317-5/8EC</b>										
20		<b>1220-20EC</b>	<b>1220-20ECG</b>	<b>1320-20EC</b>	47.000	14.00	31.03	7.53	33.30	1.00	12800	6650	6700	0.16
	3/4	<b>1220-3/4EC</b>	<b>1220-3/4ECG</b>	<b>1320-3/4EC</b>										
25		<b>1225-25EC</b>	<b>1225-25ECG</b>	<b>1325-25EC</b>	52.000	15.00	31.03	7.53	38.10	1.00	14000	7880	6250	0.23
	7/8	<b>1225-7/8EC</b>	<b>1225-7/8ECG</b>	<b>1325-7/8EC</b>										
	15/16	<b>1225-15/16EC</b>	<b>1225-15/16ECG</b>	<b>1325-15/16EC</b>										
	1	<b>1225-1EC</b>	<b>1225-1ECG</b>	<b>1325-1EC</b>										
30		<b>1230-30EC</b>	<b>1230-30ECG</b>	<b>1330-30EC</b>	62.000	16.00	35.73	9.03	44.50	1.00	19500	11300	5300	0.40
	1 1/8	<b>1230-1 1/8EC</b>	<b>1230-1 1/8ECG</b>	<b>1330-1 1/8EC</b>										
	1 3/16	<b>1230-1 3/16EC</b>	<b>1230-1 3/16ECG</b>	<b>1330-1 3/16EC</b>										
	1 1/4	<b>1230-1 1/4EC</b>	<b>1230-1 1/4ECG</b>	<b>1330-1 1/4EC</b>										
35		<b>1235-35EC</b>	<b>1235-35ECG</b>	<b>1335-35EC</b>	72.000	17.00	38.93	9.53	55.60	1.00	25700	15300	4500	0.58
	1 1/4	<b>1235-1 1/4EC</b>	<b>1235-1 1/4ECG</b>	<b>1335-1 1/4EC</b>										
	1 3/8	<b>1235-1 3/8EC</b>	<b>1235-1 3/8ECG</b>	<b>1335-1 3/8EC</b>										
	1 7/16	<b>1235-1 7/16EC</b>	<b>1235-1 7/16ECG</b>	<b>1335-1 7/16EC</b>										
40		<b>1240-40EC</b>	<b>1240-40ECG</b>	<b>1340-40EC</b>	80.000	18.00	43.73	11.03	60.30	1.00	32500	19900	4000	0.73
	1 1/2	<b>1240-1 1/2EC</b>	<b>1240-1 1/2ECG</b>	<b>1340-1 1/2EC</b>										
45		<b>1245-45EC</b>	<b>1245-45ECG</b>	<b>1345-45EC</b>	85.000	19.00	43.73	11.03	63.50	1.00	32500	20500	3700	0.87
	1 5/8	<b>1245-1 5/8EC</b>	<b>1245-1 5/8ECG</b>	<b>1345-1 5/8EC</b>										
	1 11/16	<b>1245-1 11/16EC</b>	<b>1245-1 11/16ECG</b>	<b>1345-1 11/16EC</b>										
	1 3/4	<b>1245-1 3/4EC</b>	<b>1245-1 3/4ECG</b>	<b>1345-1 3/4EC</b>										
50		<b>1250-50EC</b>	<b>1250-50ECG</b>	<b>1350-50EC</b>	90.000	20.00	43.73	11.04	69.90	1.00	35000	23200	3400	0.98
	1 7/8	<b>1250-1 7/8EC</b>	<b>1250-1 7/8ECG</b>	<b>1350-1 7/8EC</b>										
	1 15/16	<b>1250-1 15/16EC</b>	<b>1250-1 15/16ECG</b>	<b>1350-1 15/16EC</b>										
	2	<b>1250-2EC</b>	<b>1250-2ECG</b>	<b>1350-2EC</b>										

Consulte disponibilidad

# Insertos de rodamiento Self-Lube® completados con anillos elásticos Serie 1100CG



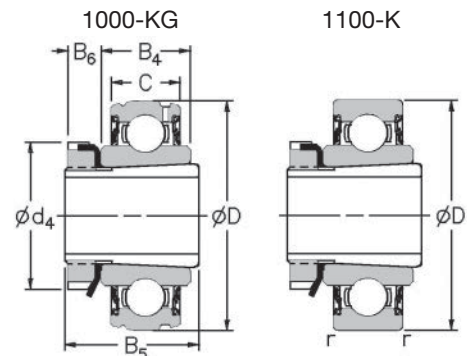
Diámetro del eje		Designación RHP Serie 1100CG	Dimensiones (mm)											Índices de capacidad de carga ISO		Velocidad máxima recomendada rev/min	Masa (aprox.) kg	
mm	pulg.		D	D1	C	C1	C2	B	s	d1	f	M	r	r1	dinámica Cr newtons			estática Cor newtons
20	3/4	<b>1120-20CG</b> <b>1120-3/4CG</b>	47.000	52.68	15.88	2.39	4.17	31.00	12.73	28.30	1.12	5.00	1.00	0.50	12800	6650	6700	0.23
25	7/8 15/16 1	<b>1125-25CG</b> <b>1125-7/8CG</b> <b>1125-15/16CG</b> <b>1125-1CG</b>	52.000	57.81	19.05	2.39	4.39	34.10	14.33	34.00	1.12	5.00	1.00	0.50	14000	7880	6250	0.31
30	1 1/8 1 3/16	<b>1130-30CG</b> <b>1130-1 1/8CG</b> <b>1130-1 3/16CG</b>	62.000	67.69	22.22	3.18	5.10	38.10	15.93	40.30	1.70	5.00	1.00	0.50	19500	11300	5300	0.42
35	1 1/4 1 3/8 1 7/8	<b>1135-35CG</b> <b>1135-1 1/4CG</b> <b>1135-1 3/8CG</b> <b>1135-1 7/8CG</b>	72.000	78.51	23.81	3.18	5.61	42.90	17.53	46.90	1.70	6.50	1.00	1.00	25700	15300	4500	0.61
40	1 1/2	<b>1140-40CG</b> <b>1140-1 1/2CG</b>	80.000	86.51	27.78	3.18	6.22	49.20	19.03	52.40	1.70	8.00	1.00	1.00	32500	19900	4000	0.91
45	1 5/8 1 11/16 1 3/4	<b>1145-45CG</b> <b>1145-1 5/8CG</b> <b>1145-1 11/16CG</b> <b>1145-1 3/4CG</b>	85.000	91.51	27.78	3.18	6.52	49.20	19.04	57.40	1.70	8.00	1.00	1.00	32500	20500	3700	1.05
	1 7/8 1 5/4	<b>1150-1 7/8CG</b> <b>1150-1 5/4CG</b>	90.000	96.49	28.58	3.18	6.72	51.59	19.10	62.40	2.46	10.00	1.00	1.00	35000	23200	3400	1.10
55	2 2 3/16	<b>1155-55CG</b> <b>1155-2CG</b> <b>1155-2 3/16CG</b>	100.00	106.50	30.16	3.18	7.43	55.60	22.20	68.90	2.46	10.00	1.00	1.00	43500	29200	3100	1.50

Consulte disponibilidad

# Insertos de rodamiento Self-Lube® con manguitos adaptadores

Series 1000-KG y 1100-K

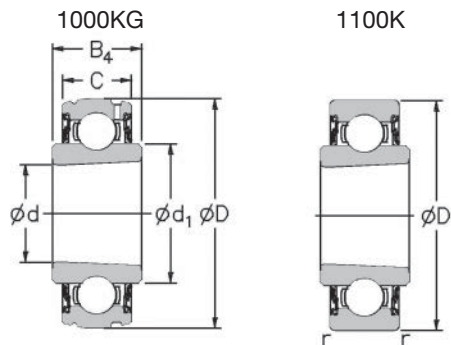
**castalia** suministros industriales



Diámetro del eje	Designación RHP		Sólo grupo de manguito, tuerca y arandela	Inserto básico sin manguito, tuerca ni arandela		Dimensiones (mm)		
	mm	pulg.		1000KG	1100K	D	C	B4
20								
25								
30								
35								
40								
45								
50								

Consulte disponibilidad



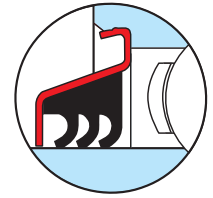


Conicidad del diámetro interno 1:12 del diámetro

	Dimensiones (mm)						Índices de capacidad de carga ISO		Veloc. máx. rev/min	Masa (aprox.) recom. kg
	B5	B6	d	d1	d4	r	dinámica Cr newtons	estática Cor newtons		
	29.00	8.00	25.000	34.00	38.00	1.00	14000	7880	6250	0.20
	31.00	8.00	30.000	40.30	45.00	1.00	19500	11300	5300	0.30
	35.00	9.00	35.000	46.90	52.00	1.00	25700	15300	4500	0.42
	36.00	10.00	40.000	52.40	58.00	1.00	32500	19900	4000	0.54
	39.00	11.00	45.000	57.40	65.00	1.00	32500	20500	3700	0.64
	42.00	12.00	50.000	62.40	70.00	1.00	35000	23200	3400	0.75
	45.00	12.00	55.000	68.90	75.00	1.50	43500	29200	3100	0.95

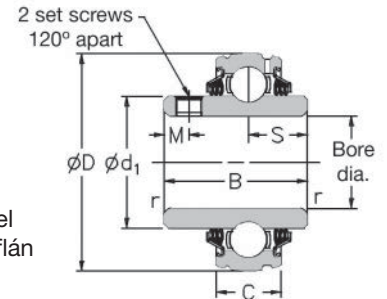
# Insertos de rodamiento de sellado triple Self-Lube®

Serie T1000G



T1000G

Con diámetro externo esférico y fijación por tornillo prisionero



Radio para determinar el radio r máximo del chaflán

Diámetro del eje		Designación RHP	Dimensiones (mm)						Índices de capacidad de carga ISO		Veloc. máx. recom. rev/min	Masa (aprox.) kg	
mm	pulg.		D	C	B	s	d1	M	r	dinámica Cr newtons			estática Cor newtons
25	$\frac{7}{8}$ $1\frac{5}{16}$ 1	<b>T1025-25G</b> <b>T1025-<math>\frac{7}{8}</math>G</b> <b>T1025-<math>1\frac{5}{16}</math>G</b> <b>T1025-1G</b>	52.000	15.00	34.10	14.33	34.00	5.00	1.00	14000	7880	1000	0.17
25 30	$\frac{7}{8}$ 1 $1\frac{1}{8}$ $1\frac{3}{16}$ $1\frac{1}{4}$	<b>T1030-25G</b> <b>T1030-30G</b> <b>T1030-<math>\frac{7}{8}</math>G</b> <b>T1030-1G</b> <b>T1030-<math>1\frac{1}{8}</math>G</b> <b>T1030-<math>1\frac{3}{16}</math>G</b> <b>T1030-<math>1\frac{1}{4}</math>G</b>	62.000	18.00	38.10	15.93	40.30	5.00	1.00	19500	11300	850	0.37
30 35	$1\frac{3}{16}$ $1\frac{1}{4}$ $1\frac{3}{8}$ $1\frac{7}{16}$	<b>T1035-30G</b> <b>T1035-35G</b> <b>T1035-<math>1\frac{3}{16}</math>G</b> <b>T1035-<math>1\frac{1}{4}</math>G</b> <b>T1035-<math>1\frac{3}{8}</math>G</b> <b>T1035-<math>1\frac{7}{16}</math>G</b>	72.000	19.00	42.90	17.53	46.90	6.50	1.00	25700	15300	750	0.51
35 40	$1\frac{3}{8}$ $1\frac{7}{16}$ $1\frac{1}{2}$	<b>T1040-35G</b> <b>T1040-40G</b> <b>T1040-<math>1\frac{3}{8}</math>G</b> <b>T1040-<math>1\frac{7}{16}</math>G</b> <b>T1040-<math>1\frac{1}{2}</math>G</b>	80.000	21.00	49.20	19.03	52.40	8.00	1.00	32500	19900	650	0.64
40 45	$1\frac{1}{2}$ $1\frac{5}{8}$ $1\frac{11}{16}$ $1\frac{3}{4}$	<b>T1045-40G</b> <b>T1045-45G</b> <b>T1045-<math>1\frac{1}{2}</math>G</b> <b>T1045-<math>1\frac{5}{8}</math>G</b> <b>T1045-<math>1\frac{11}{16}</math>G</b> <b>T1045-<math>1\frac{3}{4}</math>G</b>	85.000	22.00	49.20	19.04	57.40	8.00	1.00	32500	20500	600	0.73
45 50	$1\frac{11}{16}$ $1\frac{3}{4}$ $1\frac{7}{8}$ $1\frac{15}{16}$ 2	<b>T1050-45G</b> <b>T1050-50G</b> <b>T1050-<math>1\frac{11}{16}</math>G</b> <b>T1050-<math>1\frac{3}{4}</math>G</b> <b>T1050-<math>1\frac{7}{8}</math>G</b> <b>T1050-<math>1\frac{15}{16}</math>G</b> <b>T1050-2G</b>	90.000	23.00	51.60	19.04	62.40	10.00	1.00	35000	23200	550	0.91
50 55	$1\frac{7}{8}$ $1\frac{15}{16}$ 2 $2\frac{1}{8}$ $2\frac{3}{16}$	<b>T1055-50G</b> <b>T1055-55G</b> <b>T1055-<math>1\frac{7}{8}</math>G</b> <b>T1055-<math>1\frac{15}{16}</math>G</b> <b>T1055-2G</b> <b>T1055-<math>2\frac{1}{8}</math>G</b> <b>T1055-<math>2\frac{3}{16}</math>G</b>	100.000	25.00	55.60	22.24	68.90	10.00	1.50	43500	29200	500	1.12

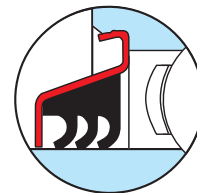
Consulte disponibilidad

Diámetro del eje		Designación RHP	Dimensiones (mm)						Índices de capacidad de carga ISO		Veloc. máx. recom.	Masa (aprox.)	
mm	pulg.		D	C	B	s	d1	M	r	dinámica Cr newtons			estática Cor newtons
55 60	$2\frac{3}{16}$ $2\frac{1}{4}$ $2\frac{3}{8}$ $2\frac{7}{16}$	<b>T1060-55G</b> <b>T1060-60G</b> <b>T1060-2<math>\frac{3}{16}</math>G</b> <b>T1060-2<math>\frac{1}{4}</math>G</b> <b>T1060-2<math>\frac{3}{8}</math>G</b> <b>T1060-2<math>\frac{7}{16}</math>G</b>	110.000	25.00	65.10	25.44	76.00	10.00	1.50	48000	33000	450	1.50
60 65 70	$2\frac{7}{16}$ $2\frac{1}{2}$ $2\frac{5}{8}$ $2\frac{11}{16}$	<b>T1070-60G</b> <b>T1070-65G</b> <b>T1070-70G</b> <b>T1070-2<math>\frac{7}{16}</math>G</b> <b>T1070-2<math>\frac{1}{2}</math>G</b> <b>T1070-2<math>\frac{5}{8}</math>G</b> <b>T1070-2<math>\frac{11}{16}</math>G</b>	125.000	28.00	74.60	30.24	89.00	12.00	1.50	61000	45000	400	2.30
75 80	$2\frac{15}{16}$ 3	<b>T1080-75G</b> <b>T1080-80G</b> <b>T1080-2<math>\frac{15}{16}</math>G</b> <b>T1080-3G</b>	140.000	30.00	82.60	33.34	100.00	12.00	2.00	71500	54500	345	3.27

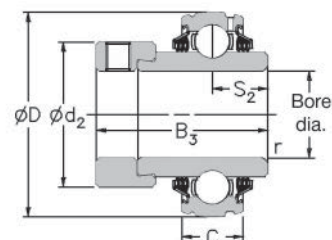
Consulte disponibilidad

# Insertos de rodamiento de sellado triple Self-Lube®

## Serie T1000DECG



**T1000DECG**  
Con diámetro externo esférico y fijación por collarín excéntrico



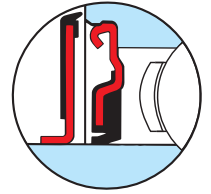
Radio para determinar el radio r máximo del chaflán

Diámetro del eje		Designación RHP	Dimensiones (mm)					Índices de capacidad de carga ISO		Veloc. máx. recom. rev/min	Masa (aprox.) kg	
mm	pulg.		D	C	B3	s2	d2	r	dinámica Cr newtons			estática Cor newtons
25	$\frac{7}{8}$ $\frac{15}{16}$ 1	<b>T1025-25DECG</b> <b>T1025-<math>\frac{7}{8}</math>DECG</b> <b>T1025-<math>\frac{15}{16}</math>DECG</b> <b>T1025-1DECG</b>	52.000	15.00	44.43	17.53	38.10	1.00	14000	7880	1000	0.26
30	$1\frac{1}{8}$ $1\frac{3}{16}$ $1\frac{1}{4}$	<b>T1030-30DECG</b> <b>T1030-<math>1\frac{1}{8}</math>DECG</b> <b>T1030-<math>1\frac{3}{16}</math>DECG</b> <b>T1030-<math>1\frac{1}{4}</math>DECG</b>	62.000	18.00	48.43	18.33	44.50	1.00	19500	11300	850	0.53
35	$1\frac{1}{4}$ $1\frac{3}{8}$ $1\frac{7}{16}$	<b>T1035-35DECG</b> <b>T1035-<math>1\frac{1}{4}</math>DECG</b> <b>T1035-<math>1\frac{3}{8}</math>DECG</b> <b>T1035-<math>1\frac{7}{16}</math>DECG</b>	72.000	19.00	51.13	18.83	55.60	1.00	25700	15300	750	0.70
40	$1\frac{1}{2}$	<b>T1040-40DECG</b> <b>T1040-<math>1\frac{1}{2}</math>DECG</b>	80.000	21.00	56.33	21.43	60.30	1.00	32500	19900	650	0.82
45	$1\frac{5}{8}$ $1\frac{11}{16}$ $1\frac{3}{4}$	<b>T1045-45DECG</b> <b>T1045-<math>1\frac{5}{8}</math>DECG</b> <b>T1045-<math>1\frac{11}{16}</math>DECG</b> <b>T1045-<math>1\frac{3}{4}</math>DECG</b>	85.000	22.00	56.33	21.43	63.50	1.00	32500	20500	600	1.08
50	$1\frac{7}{8}$ $1\frac{15}{16}$	<b>T1050-50DECG</b> <b>T1050-<math>1\frac{7}{8}</math>DECG</b> <b>T1050-<math>1\frac{15}{16}</math>DECG</b>	90.000	23.00	62.73	24.64	69.90	1.00	35000	23200	550	1.19
55	2 $2\frac{1}{8}$ $2\frac{3}{16}$	<b>T1055-55DECG</b> <b>T1055-2DECG</b> <b>T1055-<math>2\frac{1}{8}</math>DECG</b> <b>T1055-<math>2\frac{3}{16}</math>DECG</b>	100.000	25.00	71.42	27.84	76.20	1.50	43500	29200	500	1.40
60	$2\frac{1}{4}$ $2\frac{7}{16}$	<b>T1060-60DECG</b> <b>T1060-<math>2\frac{1}{4}</math>DECG</b> <b>T1060-<math>2\frac{7}{16}</math>DECG</b>	110.000	25.00	77.84	31.04	84.20	1.50	48000	33000	450	1.81
65 70		<b>T1070-65DECG</b> <b>T1070-70DECG</b>	125.000	28.00	85.74	34.14	97.00	1.50	61000	45000	400	2.49

Consulte disponibilidad

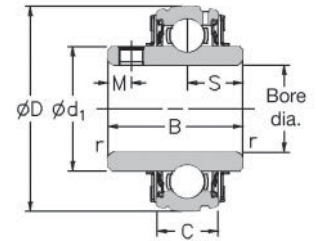
# Insertos de rodamiento Self-Lube® con sellados del tipo retén

## Serie 1000GFS



1000GFS

Con diámetro externo esférico y fijación por tornillo de apriete integral



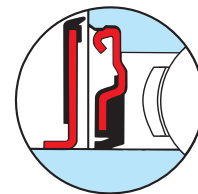
Radio para determinar el radio r máximo del chaflán

Diámetro del eje		Designación RHP	Dimensiones (mm)							Índices de capacidad de carga ISO		Veloc. máx. recom. rev/min	Masa (aprox.) kg
mm	pulg.		D	C	B	s	d1	M	r	dinámica Cr newtons	estática Cor newtons		
25	7/8 15/16 1	<b>1025-25GFS</b> <b>1025-7/8GFS</b> <b>1025-15/16GFS</b> <b>1025-1GFS</b>	52.000	15.00	34.10	14.33	34.00	5.00	1.00	14000	7880	6250	0.17
25 30	7/8 1 1 1/8 1 3/16 1 1/4	<b>1030-25GFS</b> <b>1030-30GFS</b> <b>1030-7/8GFS</b> <b>1030-1GFS</b> <b>1030-1 1/8GFS</b> <b>1030-1 3/16GFS</b> <b>1030-1 1/4GFS</b>	62.000	16.00	38.10	15.93	40.30	5.00	1.00	19500	11300	5300	0.37
30 35	1 3/16 1 1/4 1 5/16 1 3/8 1 7/16	<b>1035-30GFS</b> <b>1035-35GFS</b> <b>1035-1 3/16GFS</b> <b>1035-1 1/4GFS</b> <b>1035-1 5/16GFS</b> <b>1035-1 3/8GFS</b> <b>1035-1 7/16GFS</b>	72.000	17.00	42.90	17.53	46.90	6.50	1.00	25700	15300	4500	0.51
35 40	1 3/8 1 7/16 1 1/2	<b>1040-35GFS</b> <b>1040-40GFS</b> <b>1040-1 3/8GFS</b> <b>1040-1 7/16GFS</b> <b>1040-1 1/2GFS</b>	80.000	18.00	49.20	19.03	52.40	8.00	1.00	32500	19900	4000	0.64
40 45	1 1/2 1 5/8 1 11/16 1 3/4	<b>1045-40GFS</b> <b>1045-45GFS</b> <b>1045-1 1/2GFS</b> <b>1045-1 5/8GFS</b> <b>1045-1 11/16GFS</b> <b>1045-1 3/4GFS</b>	85.000	19.00	49.20	19.04	57.40	8.00	1.00	32500	20500	3700	0.73
45 50	1 11/16 1 3/4 1 7/8 1 15/16 2	<b>1050-45GFS</b> <b>1050-50GFS</b> <b>1050-1 11/16GFS</b> <b>1050-1 3/4GFS</b> <b>1050-1 7/8GFS</b> <b>1050-1 15/16GFS</b> <b>1050-2GFS</b>	90.000	20.00	51.60	19.04	62.40	10.00	1.00	35000	23200	3400	0.91
50 55	1 7/8 1 15/16 2 2 1/8 2 3/16	<b>1055-50GFS</b> <b>1055-55GFS</b> <b>1055-1 7/8GFS</b> <b>1055-1 15/16GFS</b> <b>1055-2GFS</b> <b>1055-2 1/8GFS</b> <b>1055-2 3/16GFS</b>	100.000	21.00	55.60	22.24	68.90	10.00	1.50	43500	29200	3100	1.12
55 60	2 3/16 2 1/4 2 3/8 2 7/16	<b>1060-55GFS</b> <b>1060-60GFS</b> <b>1060-2 3/16GFS</b> <b>1060-2 1/4GFS</b> <b>1060-2 3/8GFS</b> <b>1060-2 7/16GFS</b>	110.000	22.00	65.10	25.44	76.00	10.00	1.50	48000	33000	2800	1.47

Consulte disponibilidad

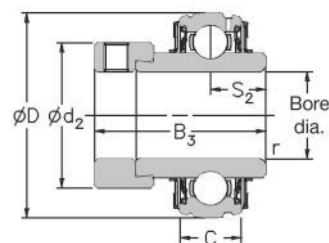
# Insertos de rodamiento Self-Lube® con sellados del tipo retén

## Serie 1000DECGFS



### 1000DECGFS

Con diámetro externo esférico y fijación por collarín excéntrico



Radio para determinar el radio r máximo del chaflán

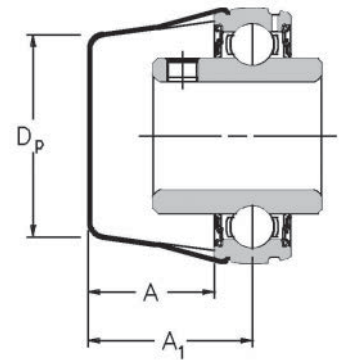
Diámetro del eje		Designación RHP	Dimensiones (mm)					Índices de capacidad de carga ISO		Veloc. máx. recom. rev/min	Masa (aprox.) kg	
mm	pulg.		D	C	B3	s2	d2	r	dinámica Cr newtons			estática Cor newtons
25	7/8 15/16 1	<b>1025-25DECGFS</b> <b>1025-7/8DECGFS</b> <b>1025-15/16DECGFS</b> <b>1025-1DECGFS</b>	52.000	15.00	44.43	17.53	38.10	1.00	14000	7880	6250	0.26
30	1 1 3/16 1 1/4	<b>1030-30DECGFS</b> <b>1030-1 1/8DECGFS</b> <b>1030-1 3/16DECGFS</b> <b>1030-1 1/4DECGFS</b>	62.000	16.00	48.43	18.33	44.50	1.00	19500	11300	5300	0.53
35	1 1/4 1 5/16 1 3/8 1 7/16	<b>1035-35DECGFS</b> <b>1035-1 1/4DECGFS</b> <b>1035-1 5/16DECGFS</b> <b>1035-1 3/8DECGFS</b> <b>1035-1 7/16DECGFS</b>	72.000	17.00	51.13	18.83	55.60	1.00	25700	15300	4500	0.70
40	1 1/2	<b>1040-40DECGFS</b> <b>1040-1 1/2DECGFS</b>	80.000	18.00	56.33	21.43	60.30	1.00	32500	19900	4000	0.82
45	1 5/8 1 11/16 1 3/4	<b>1045-45DECGFS</b> <b>1045-1 5/8DECGFS</b> <b>1045-1 11/16DECGFS</b> <b>1045-1 3/4DECGFS</b>	85.000	19.00	56.33	21.43	63.50	1.00	32500	20500	3700	1.08
50	1 7/8 1 15/16	<b>1050-50DECGFS</b> <b>1050-1 7/8DECGFS</b> <b>1050-1 15/16DECGFS</b>	90.000	20.00	62.73	24.64	69.90	1.00	35000	23200	3400	1.19
55	2 2 1/8 2 3/16	<b>1055-55DECGFS</b> <b>1055-2DECGFS</b> <b>1055-2 1/8DECGFS</b> <b>1055-2 3/16DECGFS</b>	100.000	21.00	71.42	27.84	76.20	1.50	43500	29200	3100	1.40
60	2 1/4 2 3/8 2 7/16	<b>1060-60DECGFS</b> <b>1060-2 1/4DECGFS</b> <b>1060-2 3/8DECGFS</b> <b>1060-2 7/16DECGFS</b> <b>1060-2 1/2DECGFS</b>	110.000	22.00	77.84	31.04	84.20	1.50	48000	33000	2800	1.72

Consulte disponibilidad

# Protector Self-Lube®

## La Gama de Protectores

Designación RHP	Dimensiones (mm)			Inserto del rodamiento básico
	Dp	A	A1	
20P	37.0	23.0	30.0	1020
25P	42.5	23.0	30.5	1025
30P	50.5	26.5	34.5	1030
35P	60.5	28.5	37.0	1035
40P	67.5	30.5	39.5	1040
45P	72.0	30.0	39.5	1045
50P	76.0	32.5	42.5	1050
55P	85.0	37.5	48.0	1055
60P	94.0	40.5	51.5	1060



La siguiente tabla indica la gama de unidades que pueden adaptarse con un protector, así como el protector adecuado que debe seleccionarse.

Tamaño del diámetro interno	Unidad Self-Lube®												
	NP	SFT	SNP	LFTC	FC	ST	BT	SLFEP	SLFTP	MFC	SCHB	NP-K	MP
	NP-A	SFT-A	SNP-A	LFTC-A	FC-A	ST-A	BT-A	SLFEP-A	SLFTP-A		SCH	MP-K	MSF
	NP-EC	SFT-EC	SNP-EC	LFTC-EC	FC-EC	ST-EC	BT-EC	SLFEP-EC	SLFTP-EC			MSF-K	MSFT
	NP-DEC	SFT-DEC	SNP-DEC	LFTC-DEC	FC-DEC	ST-DEC		SLFEP-DEC	SLFTP-DEC			MSFT-K	MST
	SL	SLC	CNP	SLFLP								MST-K	MSC
	SL-A	SLC-A	CNP-A	SLFLP-A									
	SL-EC	SLC-EC	CNP-EC	SLFLP-EC									
	SL-DEC	SLC-DEC	CNP-DEC	SLFLP-DEC									
	SF												
	SF-A												
	SF-EC												
	SF-DEC												
20, 3/4	20P	20P	20P	20P	20P	20P	-	20P	-	-	20P	20P	-
25, 7/8, 15/16, 1	25P	25P	25P	25P	25P	25P	25P	25P	25P	30P	30P	30P	30P
30, 1 1/8	30P	30P	30P	30P	30P	30P	-	30P	30P	30P	30P	35P	35P
1 3/16	30P	30P	30P	30P	30P	30P	-	30P	30P	35P	35P	35P	35P
1 1/4	35P	35P	35P	35P	35P	35P	35P	30P	30P	35P	35P	40P	35P
35, 1 3/8	35P	35P	35P	35P	35P	35P	35P	35P	35P	40P	35P	40P	40P
1 7/16	35P	35P	35P	35P	35P	35P	35P	35P	35P	40P	40P	45P	40P
40, 1 1/2	40P	40P	40P	-	40P	40P	-	40P*	-	40P	40P	45P	45P
45, 1 5/8	45P	45P	45P	-	45P	45P	-	45P*	-	50P	50P	50P	50P
1 11/16, 1 3/4	45P	45P	45P	-	45P	45P	-	45P*	-	50P	50P	50P	50P
50, 1 7/8, 1 15/16	50P	50P	-	-	50P	50P	-	50P*	-	55P	50P	55P	55P
2	55P	55P	-	-	55P	55P	-	55P*	-	55P	50P	55P	55P
55, 2 1/8, 2 3/16	55P	55P	-	-	55P	55P	-	55P*	-	60P	60P	-	60P
2 1/4	60P	60P	-	-	60P	60P	-	60P*	-	60P	60P	-	60P
60, 2 3/8, 2 7/16	60P	60P	-	-	60P	60P	-	60P*	-	-	60P	-	-

\* Compruebe la disponibilidad de las unidades (puede que los protectores estén disponibles pero que no lo estén las pestañas SLFEP).

Nota 1: El protector adecuado viene determinado por el grupo de inserto de rodamiento básico.

Nota 2: Cuando se adapta una prensa de las series SLFL, SLFE o SLFT, la referencia de la unidad contiene la letra "P", por ejemplo, SLFEP-25EC.





# Unidades de rodamiento Silver-Lube®

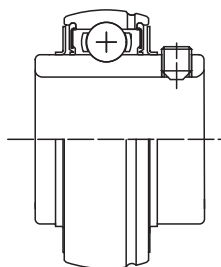
**castalia** suministros  
industriales



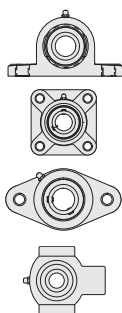
# Referencias de la unidad Silver-Lube®



## Tipo de inserto

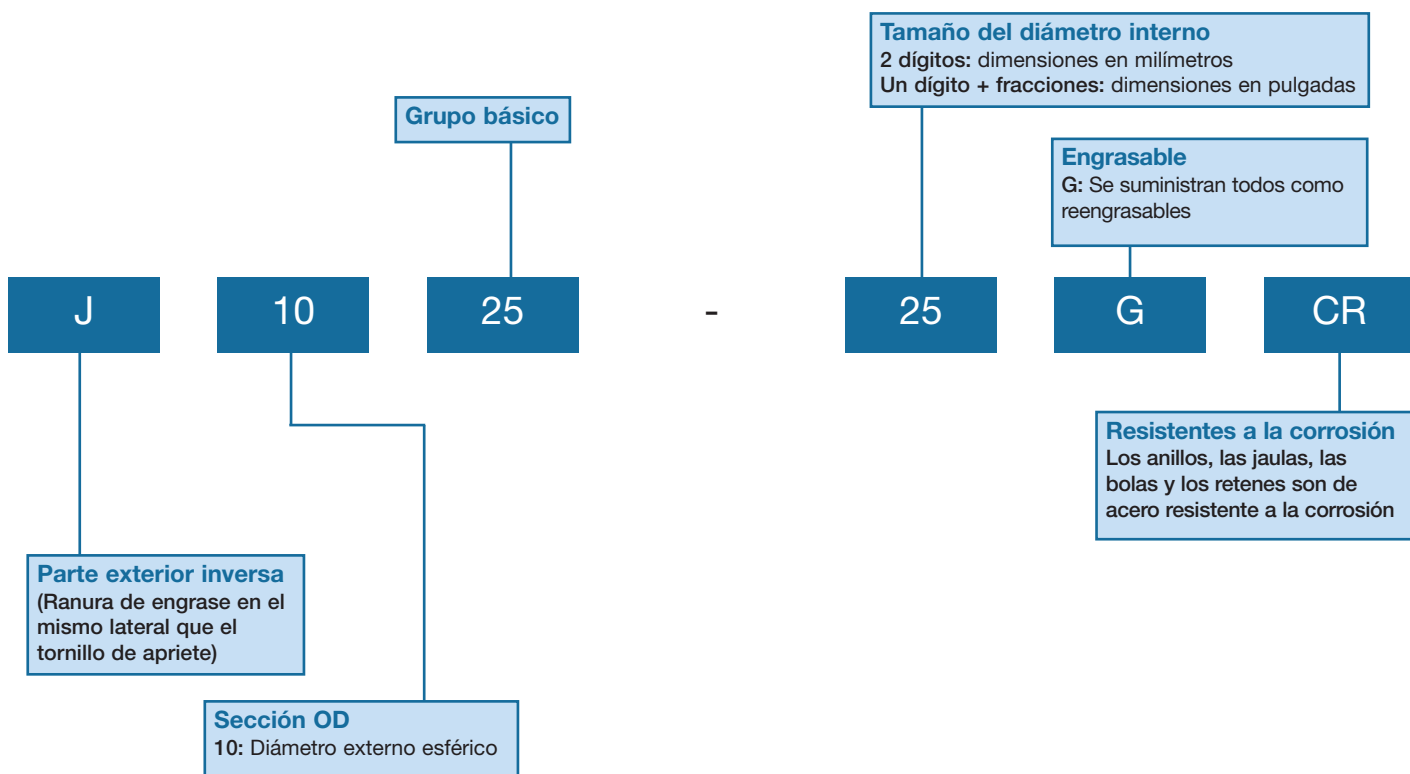


## Tipo de alojamiento



Página	100
102	PNP
104	PSF
106	PSFT
108	PST

## Referencias de inserto Silver-Lube®



## Gama de productos Silver-Lube®

**castalia** suministros industriales

### Introducción

La serie Silver-Lube® está formada por una serie de unidades de rodamientos resistentes a la corrosión para utilizarlos especialmente en industrias en que es necesario realizar lavados con frecuencia, que requieren estándares de higiene óptima y donde es muy importante disponer de una buena resistencia química en todo el intervalo de temperaturas.

Las unidades están disponibles en diseño de puente, ovalado, cuadro y unidades tensoras y pueden acomodar desalineaciones iniciales de errores de ensamblaje. Se ha demostrado la fiabilidad de las unidades en funcionamiento en las aplicaciones más hostiles. Es posible relubricarlos para una vida larga y consiguiendo minimizar el mantenimiento, maximizar la productividad y ayudar a mantener los estándares de higiene.

Los alojamientos Silver-Lube® están hechos de resina termoplástica de PBT que, además de ser inoxidable, es resistente a los detergentes y a una gran cantidad de sustancias químicas. Los alojamientos no están pintados ni recubiertos, lo que evita que se produzcan virutas o escamas de pintura y se obtienen unas superficies suaves y resistentes a los lavados.

Los insertos de rodamiento Silver-Lube® están hechos de acero inoxidable, la disposición de su sellado es efectiva y eficaz y se entregan de serie con grasa alimentaria de primera calidad (Complejo de Aluminio) y apta para operar a altas temperaturas.

### Resistencia del alojamiento

La capacidad de carga del alojamiento varía según el régimen de capacidad de carga de la aplicación, que puede ser intermitente, continuo o cíclico. Las cargas máximas de los alojamientos se indican en las tablas 1, 2, 3 y 4. No debe exceder nunca estas cargas sin consultarlo antes con NSK.

Las capacidades de carga máxima publicadas para los alojamientos no permiten reducir la capacidad del alojamiento debido a la exposición a sustancias químicas, agua, vapor, calor, rayos ultravioletas o cualquier combinación de estos factores. Si la aplicación cuenta con cualquiera de estos factores, el diseñador o usuario final debe establecer el efecto de estas exposiciones y reducir la carga máxima publicada de los alojamientos.

Para maximizar la capacidad de soportar la carga es recomendable utilizar las arandelas con pernos de sujeción. Las tablas 1, 2 y 3 también indican los pares de apriete máximos de los pernos de fijación.

### Generación de electricidad estática

Las unidades de rodamiento Silver-Lube® pueden generar electricidad estática bajo ciertas condiciones de aplicación.

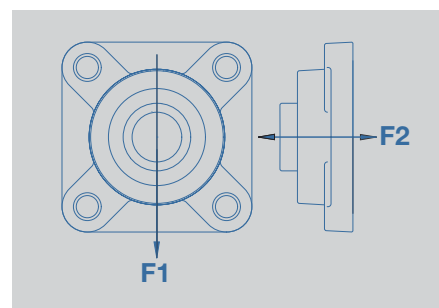
Por lo tanto, no es recomendable utilizar rodamientos Silver-Lube®, en entornos explosivos o inflamables. Si utiliza rodamientos Silver-Lube® en aplicaciones inflamables o explosivas, el inserto de rodamiento debe conectarse a tierra (masa).

**Tabla 1 PNP Silver-Lube® tipo puente- capacidad de carga del alojamiento**

Designación RHP	Carga máxima del alojamiento (N) a 20°C								
	P1 Carga intermitente	P1 Carga continua	P1 Carga cíclica	P2 Carga intermitente	P2 Carga continua	P2 Carga cíclica	P3 Carga intermitente	P3 Carga continua	P3 Carga cíclica
PNP20CR	3500	1700	800	2800	1400	800	2600	1300	700
PNP $\frac{3}{4}$ CR	3500	1700	800	2800	1400	800	2600	1300	700
PNP25CR	4000	2000	1000	3100	1500	800	2600	1300	700
PNP1CR	4000	2000	1000	3100	1500	800	2600	1300	700
PNP30CR	5000	2500	1200	3500	1800	1000	4000	2000	1100
PNP1 $\frac{3}{16}$ CR	5000	2500	1200	3500	1800	1000	4000	2000	1100
PNP1 $\frac{1}{4}$ RCR	5000	2500	1200	3500	1800	1000	4000	2000	1100
PNP35CR	6000	3000	1500	4300	2100	1200	4100	2100	1100
PNP1 $\frac{1}{4}$ CR	6000	3000	1500	4300	2100	1200	4100	2100	1100
PNP1 $\frac{3}{16}$ CR	6000	3000	1500	4300	2100	1200	4100	2100	1100
PNP40CR	10700	5300	2900	8000	4000	2200	6800	3400	1900
PNP1 $\frac{1}{2}$ CR	10700	5300	2900	8000	4000	2200	6800	3400	1900

**Tabla 2 PSF Silver-Lube® cuadro - capacidad de carga del alojamiento**

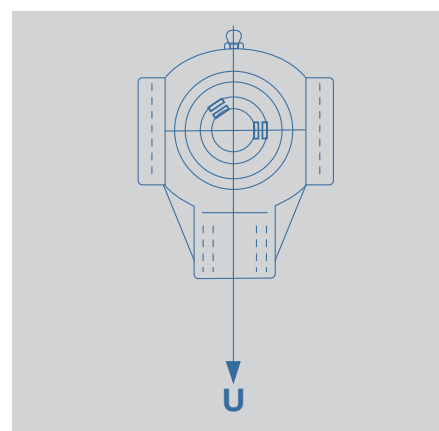
Designación RHP	Carga máxima del alojamiento (N) a 20°C						Fijación máx. del par de apriete (Nm)
	F1 Carga intermitente	F1 Carga continua	F1 Carga cíclica	F2 Carga intermitente	F2 Carga continua	F2 Carga cíclica	
PSF20CR	3100	1600	900	1300	700	400	18
PSF $\frac{3}{4}$ CR	3100	1600	900	1300	700	400	18
PSF25CR	3500	1700	1000	1300	700	400	25
PSF1CR	3500	1700	1000	1300	700	400	25
PSF30CR	4600	2300	1300	2200	1100	600	30
PSF1 $\frac{3}{16}$ CR	4600	2300	1300	2200	1100	600	30
PSF1 $\frac{1}{4}$ RCR	4600	2300	1300	2200	1100	600	30
PSF35CR	6200	3100	1700	2600	1300	700	35
PSF1 $\frac{1}{4}$ CR	6200	3100	1700	2600	1300	700	35
PSF1 $\frac{3}{16}$ CR	6200	3100	1700	2600	1300	700	35
PSF40CR	6200	3100	1700	4000	2000	1100	40
PSF1 $\frac{1}{2}$ CR	6200	3100	1700	4000	2000	1100	40



SERIE PSF

**Tabla 4 PST Silver-Lube® tensor - capacidad de carga del alojamiento**

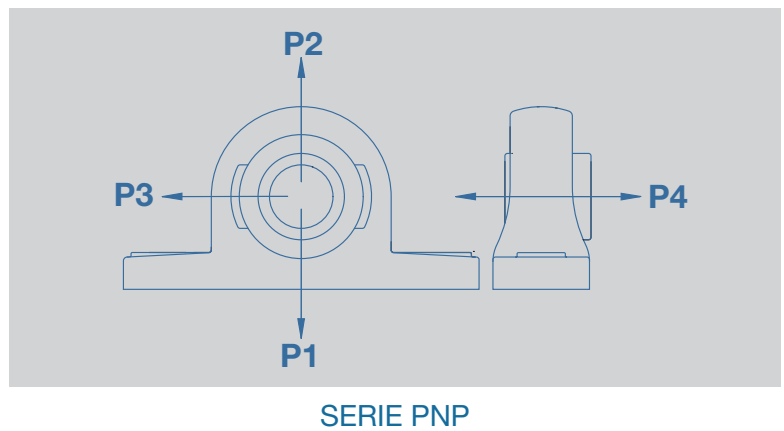
Designación RHP	Carga máxima del alojamiento (N) a 20°C		
	U Carga intermitente	U Carga continua	U Carga cíclica
PST20CR	5700	2800	1600
PST $\frac{3}{4}$ CR	5700	2800	1600
PST25CR	5400	2700	1500
PST1CR	5400	2700	1500
PST30CR	8100	4000	2300
PST1 $\frac{3}{16}$ CR	8100	4000	2300
PST1 $\frac{1}{4}$ RCR	8100	4000	2300
PST35CR	7800	3900	2200
PST1 $\frac{1}{4}$ CR	7800	3900	2200
PST1 $\frac{3}{16}$ CR	7800	3900	2200
PST40CR	8100	4000	2300
PST1 $\frac{1}{2}$ CR	8100	4000	2300



SERIE PST

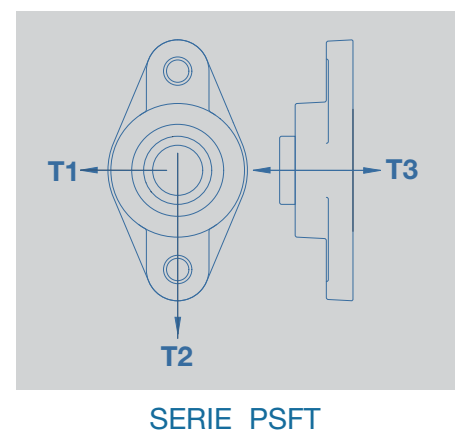
Tenga en cuenta que no existe ninguna fijación máxima del par de apriete para las unidades tensoras.

	Carga máxima del alojamiento (N) a 20°C			Fijación máxima del par de apriete (Nm)
	P4 Carga intermitente	P4 Carga continua	P4 Carga cíclica	
	1300	700	400	18
	1300	700	400	18
	1700	900	500	25
	1700	900	500	25
	2600	1300	700	30
	2600	1300	700	30
	2600	1300	700	30
	3200	1600	900	35
	3200	1600	900	35
	3200	1600	900	35
	5200	2600	1400	40
	5200	2600	1400	40



**Tabla 3 PSFT Silver-Lube® ovalado - capacidad de carga máxima del alojamiento**

Designación RHP	Carga máxima del alojamiento (N) a 20°C									Fijación máxima del par de apriete (Nm)
	T1 Carga intermitente	T1 Carga continua	T1 Carga cíclica	T2 Carga intermitente	T2 Carga continua	T2 Carga cíclica	T3 Carga intermitente	T3 Carga continua	T3 Carga cíclica	
PSFT20CR	4400	2200	1200	1900	900	500	1300	700	400	18
PSFT <sup>3</sup> / <sub>4</sub> CR	4400	2200	1200	1900	900	500	1300	700	400	18
PSFT25CR	4400	2200	1200	3000	1500	800	1400	700	400	25
PSFT1CR	4400	2200	1200	3000	1500	800	1400	700	400	25
PSFT30CR	5900	2900	1600	3300	1600	900	2000	1000	500	30
PSFT1 <sup>3</sup> / <sub>8</sub> CR	5900	2900	1600	3300	1600	900	2000	1000	500	30
PSFT1 <sup>1</sup> / <sub>4</sub> RCR	5900	2900	1600	3300	1600	900	2000	1000	500	30
PSFT35CR	6400	3200	1700	3900	2000	1100	2800	1400	800	35
PSFT1 <sup>1</sup> / <sub>4</sub> CR	6400	3200	1700	3900	2000	1100	2800	1400	800	35
PSFT1 <sup>7</sup> / <sub>8</sub> CR	6400	3200	1700	3900	2000	1100	2800	1400	800	35
PSFT40CR	9000	4500	2500	3900	2000	1100	3300	1600	900	40
PSFT1 <sup>1</sup> / <sub>2</sub> CR	9000	4500	2500	3900	2000	1100	3300	1600	900	40



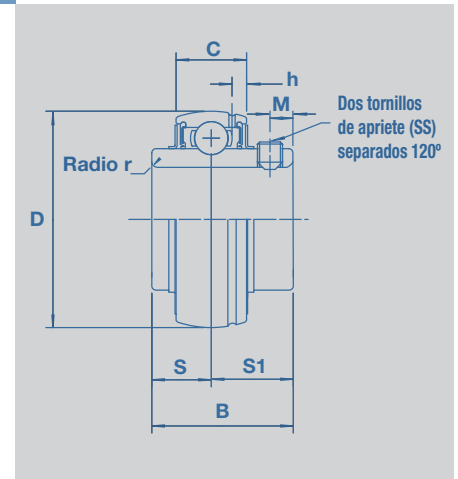
# Insertos de rodamiento Silver-Lube®

**castalia** suministros industriales

Los insertos de rodamiento Silver-Lube® ensamblan anillos y bolas de acero inoxidable martensítico, y tornillos de apriete, retenes y jaulas de acero inoxidable austenítico.

La grasa de este producto corresponde a grasa alimentaria de complejo de aluminio, clasificada en el grado NSF H1. En caso de que sea necesario relubricarlos, lo primero que debe tenerse en cuenta es el tipo de grasa de sustitución.

Si no está disponible una grasa alimentaria de complejo de aluminio, deberá utilizar una grasa alternativa del tipo NSF H1 compatible químicamente con la grasa original. Si no puede asegurar la compatibilidad química, es aconsejable retirar totalmente del interior cualquier resto de grasa original antes de relubricarlo. Puede consultar a NSK siempre que lo crea necesario.



**Tabla 5 Designaciones, dimensiones y pesos de los insertos**

Unidades: mm

Designación RHP	Diámetro Interior	D	C	B	S	r	M	C <sub>r</sub> (N)	C <sub>or</sub> (N)	Peso (Kg)
J1020-20GCR	20	47	16	31.0	12.7	1.5	5.0	9910	5350	0.16
J1020-¾GCR	¾"	47	16	31.0	12.7	1.5	5.0	9910	5350	0.16
J1025-25GCR	25	52	17	34.0	14.3	1.5	5.5	10820	6300	0.20
J1025-1GCR	1"	52	17	34.0	14.3	1.0	5.5	10820	6300	0.20
J1030-30GCR	30	62	19	38.1	15.9	1.5	6.0	15000	9050	0.32
J1030-1¾GCR	1¾"	62	19	38.1	15.9	1.0	6.0	15000	9050	0.32
J1030-1¼GCR	1¼"	62	19	38.1	15.9	1.0	6.0	15000	9050	0.32
J1035-35GCR	35	72	20	42.9	17.5	2.0	6.5	19820	12300	0.48
J1035-1¼GCR	1¼"	72	20	42.9	17.5	2.0	6.5	19820	12300	0.48
J1035-1¾GCR	1¾"	72	20	42.9	17.5	1.5	6.5	19820	12300	0.48
J1040-40GCR	40	80	21	49.2	19.0	2.0	8.0	22540	14300	0.64
J1040-1½GCR	1½"	80	21	49.2	19.0	2.0	8.0	22540	14300	0.64

## Tolerancias de eje y velocidades permisibles

La velocidad permisible del inserto de rodamiento depende de la tolerancia del eje. Para aplicaciones con una velocidad mayor es recomendable utilizar una tolerancia de eje ISO h7. Puede utilizar una tolerancia de eje ISO h9 para aplicaciones con una velocidad menor. Para más información consulte la tabla 6.

**Tabla 6 Tolerancias y velocidades**

Inserto rodam. básico	Velocidad límite del rodamiento (RPM)	Alta tolerancia del eje ISO h7 (unidades en 0.001 mm)	Baja tolerancia del eje ISO h7 (unidades en 0.001 mm)	Velocidad límite del rodamiento (RPM)	Alta tolerancia del eje ISO h9 (unidades en 0.001 mm)	Baja tolerancia del eje ISO h9 (unidades en 0.001 mm)
J1020	2900	0	-21	1490	0	-52
J1025	2600	0	-21	1300	0	-52
J1030	2180	0	-21	1090	0	-52
J1035	1870	0	-25	940	0	-62
J1040	1650	0	-25	830	0	-62

## Materiales y pares de apriete

**castalia** suministros industriales

### Materiales

	Partes	Materiales
Rodamiento	Anillos del rodamiento	Acero inoxidable martensítico (equivalente a SUS440C)
	Bolas	Acero inoxidable martensítico (equivalente a SUS440C)
	Retén	Acero inoxidable austenítico (equivalente a SUS302)
	Tornillo de apriete	Acero inoxidable martensítico (equivalente a SUS304)
	Jaula	Acero inoxidable austenítico (equivalente a SUS302)
Alojamiento rodam.		PBT termoplástico

### Pares de apriete de tornillo de apriete

Los tornillos de apriete para los insertos de rodamiento Silver-Lube® están hechos de acero inoxidable y pueden romperse si se sobrecargan. Los pares límite de los tornillos de apriete de la lista (en la tabla 7) no pueden superarse.

**Tabla 7 Pares de apriete recomendados para los tornillos de apriete**

Designación del rodamiento	Designación de los tornillos de apriete	Par de apriete máximo (Nm)
J1020-20GCR	M6 X 6.0 LONG	4
J1020- $\frac{3}{4}$ GCR	M6 X 6.0 LONG	4
J1025-25GCR	M6 X 6.0 LONG	4
J1025-1GCR	M6 X 6.0 LONG	4
J1030-30GCR	M6 X 6.0 LONG	4
J1030- $1\frac{3}{16}$ GCR	M6 X 6.0 LONG	4
J1030- $1\frac{1}{4}$ GCR	M6 X 6.0 LONG	4
J1035-35GCR	M8 X 8.0 LONG	8
J1035- $1\frac{1}{4}$ GCR	M8 X 8.0 LONG	8
J1035- $1\frac{7}{16}$ GCR	M8 X 8.0 LONG	8
J1040-40GCR	M8 X 8.0 LONG	8
J1040- $1\frac{1}{2}$ GCR	M8 X 8.0 LONG	8

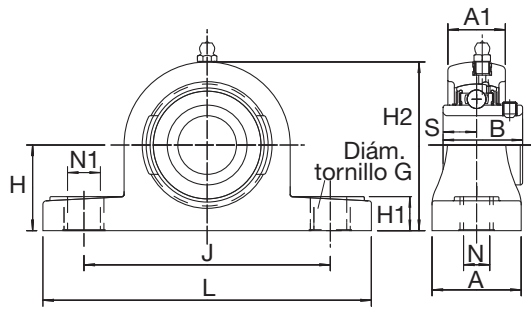
# Dimensiones de la unidad

**Tabla 8**  
**PNP Silver-Lube® tipo puente- dimensiones de la unidad**

Diámetro del eje		Designación RHP	Inserto rodam. básico	Grupo de alojamiento	Dimensiones (mm)				
mm	pulgadas				L	H	H1	H2	J
20	3/4	PNP20CR	J1020	2	127.2	33.3	14.2	65.9	94.9
		PNP3/4CR	J1020	2	127.2	33.3	14.2	65.9	94.9
25	1	PNP25CR	J1025	3	140.2	36.5	14.5	71.9	104.9
		PNP1CR	J1025	3	140.2	36.5	14.5	71.9	104.9
30	1 3/16 1 1/4	PNP30CR	J1030	4	162.2	42.9	17.8	83.9	118.9
		PNP1 3/16 CR	J1030	4	162.2	42.9	17.8	83.9	118.9
		PNP1 1/4 RCR	J1030	4	162.2	42.9	17.8	83.9	118.9
35	1 1/4 1 7/16	PNP35CR	J1035	5	167.2	47.6	18.0	94.9	126.9
		PNP1 1/4 CR	J1035	5	167.2	47.6	18.0	94.9	126.9
		PNP1 7/16 CR	J1035	5	167.2	47.6	18.0	94.9	126.9
40	1 1/2	PNP40CR	J1040	6	184.2	49.2	19.5	98.9	136.8
		PNP1 1/2 CR	J1040	6	184.2	49.2	19.5	98.9	136.8

Todas las dimensiones se indican en mm excepto los tamaños del eje, que se indican en pulgadas





SERIE PNP

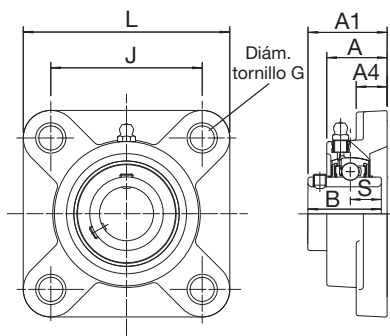
Dimensiones (mm)								Peso
N	N1	G	A	A1	B	S	kg	
11.0	14.2	M10	37.8	22.5	31.0	12.7	0.27	
11.0	14.2	M10	37.8	22.5	31.0	12.7	0.27	
11.0	14.2	M10	37.8	24.5	34.0	14.3	0.39	
11.0	14.2	M10	37.8	24.5	34.0	14.3	0.39	
14.0	18.2	M12	45.8	27.0	38.1	15.9	0.52	
14.0	18.2	M12	45.8	27.0	38.1	15.9	0.52	
14.0	18.2	M12	45.8	27.0	38.1	15.9	0.52	
14.0	18.2	M12	47.8	32.5	42.9	17.5	0.72	
14.0	18.2	M12	47.8	32.5	42.9	17.5	0.72	
14.0	18.2	M12	47.8	32.5	42.9	17.5	0.72	
14.0	18.2	M12	53.8	36.0	49.2	19.0	0.99	
14.0	18.2	M12	53.8	36.0	49.2	19.0	0.99	

## Dimensiones de la unidad

Tabla 9  
PSF Silver-Lube® cuadro - dimensiones de la unidad

Diámetro del eje		Designación RHP	Inserto del rodamiento básico	Grupo de alojamiento	Dimensiones (mm)		
mm	pulg.				L	J	G
20	3/4	PSF20CR	J1020	2	86.5	63.5	M10
		PSF3/4CR	J1020	2	86.5	63.5	M10
25	1	PSF25CR	J1025	3	95.0	70.0	M10
		PSF1CR	J1025	3	95.0	70.0	M10
30	1 3/16 1 1/4	PSF30CR	J1030	4	107.5	83.0	M12
		PSF1 3/16CR	J1030	4	107.5	83.0	M12
		PSF1 1/4RCR	J1030	4	107.5	83.0	M12
35	1 1/4 1 7/16	PSF35CR	J1035	5	117.5	92.0	M12
		PSF1 1/4CR	J1035	5	117.5	92.0	M12
		PSF1 7/16CR	J1035	5	117.5	92.0	M12
40	1 1/2	PSF40CR	J1040	6	130.5	102.0	M12
		PSF1 1/2CR	J1040	6	130.5	102.0	M12

Todas las dimensiones se indican en mm excepto los tamaños del eje, que se indican en pulgadas



SERIE PSF

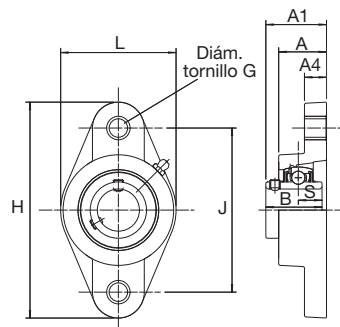
	Dimensiones (mm)					Peso
	A	A1	A1	B	S	kg
	27.8	36.3	13.4	31.0	12.7	0.28
	27.8	36.3	13.4	31.0	12.7	0.28
	27.9	36.7	14.3	34.0	14.3	0.34
	27.9	36.7	14.3	34.0	14.3	0.34
	31.5	41.4	14.3	38.1	15.9	0.50
	31.5	41.4	14.3	38.1	15.9	0.50
	31.5	41.4	14.3	38.1	15.9	0.50
	34.8	46.9	15.5	42.9	17.5	0.74
	34.8	46.9	15.5	42.9	17.5	0.74
	34.8	46.9	15.5	42.9	17.5	0.74
	37.5	53.2	17.1	49.2	19.0	0.98
	37.5	53.2	17.1	49.2	19.0	0.98

# Dimensiones de la unidad

Tabla 10  
PSFT Silver-Lube® ovalado - dimensiones de la unidad

Diámetro del eje		Designación RHP	Inserto del Rodamiento básico	Grupo de alojamiento	Dimensiones (mm)		
mm	pulg.				L	H	J
20	3/4	PSFT20CR	J1020	2	64.1	113.3	90.0
		PSFT3/4CR	J1020	2	64.1	113.3	90.0
25	1	PSFT25CR	J1025	3	68.4	130.3	99.0
		PSFT1CR	J1025	3	68.4	130.3	99.0
30	1 3/16 1 1/4	PSFT30CR	J1030	4	80.1	148.3	117.0
		PSFT1 3/16 CR	J1030	4	80.1	148.3	117.0
		PSFT1 1/4 RCR	J1030	4	80.1	148.3	117.0
35	1 1/4 1 7/16	PSFT35CR	J1035	5	90.1	163.3	130.0
		PSFT1 1/4 CR	J1035	5	90.1	163.3	130.0
		PSFT1 7/16 CR	J1035	5	90.1	163.3	130.0
40	1 1/2	PSFT40CR	J1040	6	100.1	175.3	144.0
		PSFT1 1/2 CR	J1040	6	100.1	175.3	144.0

Todas las dimensiones se indican en mm excepto los tamaños del eje, que se indican en pulgadas



SERIE PSFT

	Dimensiones (mm)						Peso
	G	A	A1	A4	B	S	kg
M10	26.5	26.5	33.7	11.4	31.0	12.7	0.24
M10	26.5	26.5	33.7	11.4	31.0	12.7	0.24
M10	29.1	29.1	36.7	13.4	34.0	14.3	0.30
M10	29.1	29.1	36.7	13.4	34.0	14.3	0.30
M10	30.5	30.5	41.2	13.4	38.1	15.9	0.44
M10	30.5	30.5	41.2	13.4	38.1	15.9	0.44
M10	30.5	30.5	41.2	13.4	38.1	15.9	0.44
M12	32.8	32.8	43.4	16.1	42.9	17.5	0.64
M12	32.8	32.8	43.4	16.1	42.9	17.5	0.64
M12	32.8	32.8	43.4	16.1	42.9	17.5	0.64
M12	37.5	37.5	51.7	20.0	49.2	19.0	0.89
M12	37.5	37.5	51.7	20.0	49.2	19.0	0.89

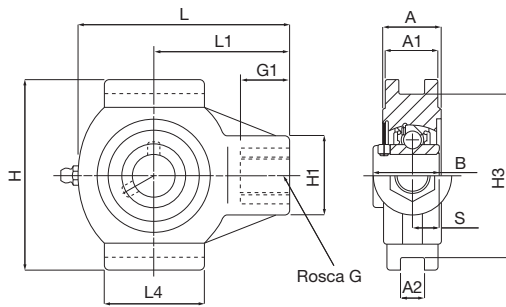
# Dimensiones de la unidad

Tabla 11

PST Silver-Lube® unidades tensoras - dimensiones de la unidad

Diámetro del eje		Designación RHP	Inserto del rodamiento básico	Grupo de alojamiento	Dimensiones (mm)				
mm	pulg.				L	L1	L4	H	H1
20	3/4	PST20CR	J1020	2	99.0	64.0	47.0	88.0	35.0
		PST3/4CR	J1020	2	99.0	64.0	47.0	88.0	35.0
25	1	PST25CR	J1025	3	99.0	64.0	47.0	88.0	35.0
		PST1CR	J1025	3	99.0	64.0	47.0	88.0	35.0
30	1 3/16 1 1/4	PST30CR	J1030	4	125.0	76.0	63.0	102.0	40.0
		PST1 3/16CR	J1030	4	125.0	76.0	63.0	102.0	40.0
		PST1 1/4RCR	J1030	4	125.0	76.0	63.0	102.0	40.0
35	1 1/4 1 7/16	PST35CR	J1035	5	125.0	76.0	63.0	102.0	40.0
		PST1 1/4CR	J1035	5	125.0	76.0	63.0	102.0	40.0
		PST1 7/16CR	J1035	5	125.0	76.0	63.0	102.0	40.0
40	1 1/2	PST40CR	J1040	6	140.0	85.0	80.0	114.0	40.0
		PST1 1/2CR	J1040	6	140.0	85.0	80.0	114.0	40.0

Todas las dimensiones se indican en mm excepto los tamaños del eje, que se indican en pulgadas



SERIE PST

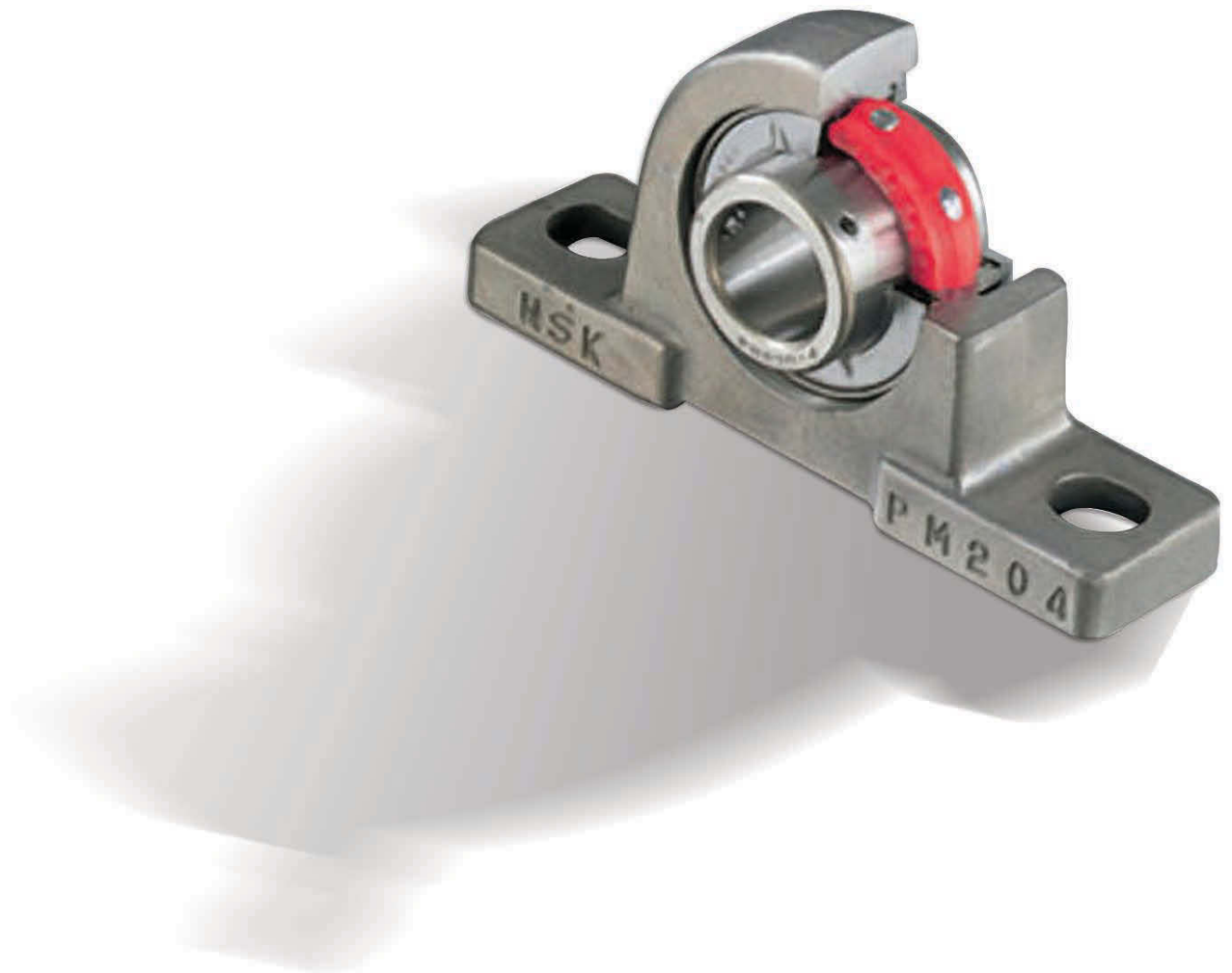
	Dimensiones (mm)								Peso
	H3	G	G1	A	A1	A2	B	S	kg
	75.8	M16X2.00	22.5	27.5	24.5	12.2	31.0	12.7	0.32
	75.8	M16X2.00	22.5	27.5	24.5	12.2	31.0	12.7	0.32
	75.8	M16X2.00	22.5	27.5	24.5	12.2	34.0	14.3	0.36
	75.8	M16X2.00	22.5	27.5	24.5	12.2	34.0	14.3	0.36
	88.8	M16X2.00	22.5	34.5	30.0	12.2	38.1	15.9	0.53
	88.8	M16X2.00	22.5	34.5	30.0	12.2	38.1	15.9	0.53
	88.8	M16X2.00	22.5	34.5	30.0	12.2	38.1	15.9	0.53
	88.8	M16X2.00	22.5	34.5	30.0	12.2	42.9	17.5	0.74
	88.8	M16X2.00	22.5	34.5	30.0	12.2	42.9	17.5	0.74
	88.8	M16X2.00	22.5	34.5	30.0	12.2	42.9	17.5	0.74
	101.8	M16X2.00	22.5	34.0	32.0	16.2	49.2	19.0	1.00
	101.8	M16X2.00	22.5	34.0	32.0	16.2	49.2	19.0	1.00





# Insertos Molded-Oil™ con Alojamiento de Acero Inoxidable

**castalia** suministros industriales



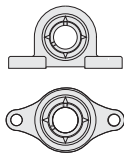
# Referencias de las unidades de acero inoxidable Molded-Oil™



## Tipo de inserto

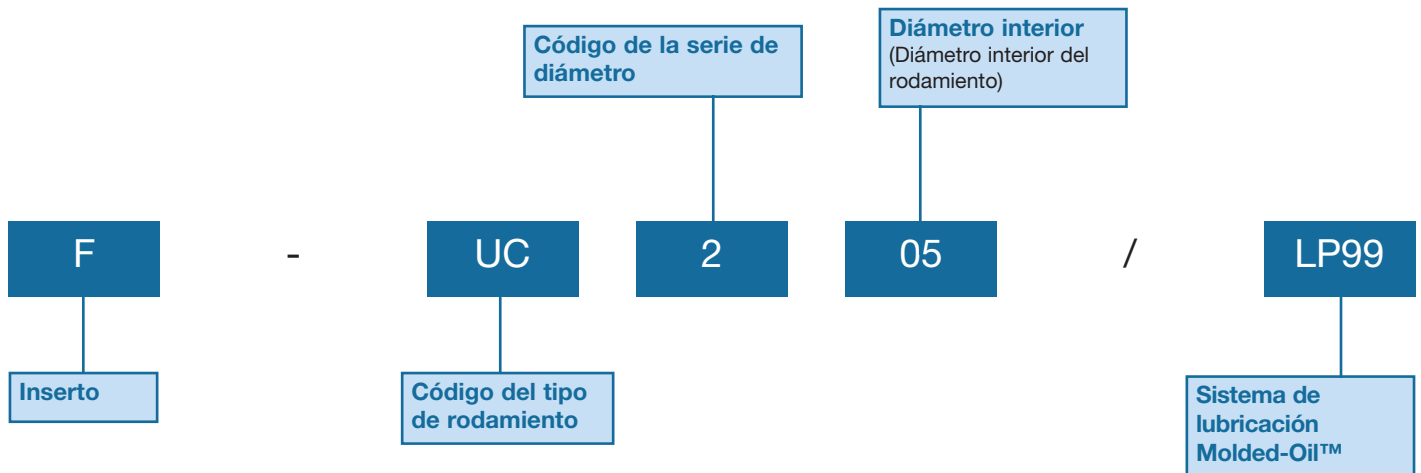


## Tipo de alojamiento



Página	Serie
114	F-UCPM2
116	F-UCFM2

## Referencias de los insertos Molded-Oil™



# Serie de unidades de rodamientos de bolas de acero inoxidable

**castalia** suministros industriales

## Introducción

Esta serie es resistente a la corrosión y su vida de lubricación es mayor en unidades limpiadoras con características de par bajo.

Las unidades de rodamientos de bolas NSK en la serie inoxidable cuenta con rodamientos de bolas ensamblados en alojamientos de inoxidable que ofrecen una mayor resistencia a la corrosión que las unidades de la serie estándar de hierro fundido. Este serie resulta especialmente útil en una gran variedad de aplicaciones gracias a las propiedades anti-oxidantes del alojamiento.

Los rodamientos Molded-Oil™ están lubricados con nuestro lubricante sólido impregnado con aceite Molded-Oil™. Molded-Oil™ consiste en aceite lubricante y resina de poliolefino que tiene afinidad por el aceite. El aceite que se filtra lentamente desde este material ofrece una amplia lubricación al rodamiento para periodos largos de tiempo.

Puesto que el aceite que se filtra al interior del rodamiento Molded Oil™ proporciona una lubricación suficiente, no es necesario realizar una lubricación posterior y se evita contaminar el entorno.

Antes de lubricar los rodamientos con Molded-Oil™, las superficies interiores reciben un tratamiento especial. Como resultado, el par de rodamiento es mucho mayor que el de los rodamientos lubricados con grasa. (pendiente de patente)

Las dimensiones básicas son iguales que las de las unidades NSK actuales y son compatibles con unidades de otros fabricantes que cumplan con la norma ISO.

## Materiales

	Partes	Materiales
Rodamiento	Camino de rodadura Bolas Deflector, Retén Sellado de Goma Tornillo de apriete (tornillo con cabeza en W)	Acero inoxidable martensítico (equivalente a SUS440C) Acero inoxidable martensítico (equivalente a SUS440C) Acero inoxidable martensítico (equivalente a SUS304) Goma de nitrilo Acero inoxidable martensítico (equivalente a SUS410)
Alojamiento rodam.		Colada de acero inoxidable austenítico (SCS13)

## Temperatura operativa recomendada y velocidad permitida

Es recomendable utilizar los Rodamientos Molded-Oil™ a temperaturas comprendidas entre -15 y +80°C. Sin embargo, la temperatura operativa debería ser inferior a +60°C cuando se utiliza el rodamiento continuamente.

Valor  $dn$ :  $1.2 \times 1 \text{ } \varnothing$  máx.

( $dn$  = diámetro interno en mm x velocidad en min<sup>-1</sup>)

Observaciones: Este intervalo de temperaturas recomendado y la velocidad permitida se aplica a todos los rodamientos Molded-Oil™. Contacte con NSK cuando lo utilice bajo unas condiciones que superen estos límites.

## Pares aconsejados para los tornillos de apriete

Designación del rodamiento (F-UC)	Designación de los tornillos de apriete (tornillo con cabeza en forma de W)	Pares máximos de apriete (Nm)
204, 205	M5 x 0.8	3.9
206	M6 x 0.75	4.9
207	M6 x 0.75	5.8
208~210	M8 x 1	7.8

## Tolerancias del anillo interior

Unidades:  $\mu\text{m}$

Diámetro interno nominal diámetro d		Diámetro interno		Ancho		Salto radial (ref.)
más de mm	hasta mm	$\varnothing d_{mp}$ desviaciones alta	$\varnothing d_{pb}$ desviaciones baja	$\varnothing B_s$ desviaciones alta	$\varnothing B_s$ desviaciones baja	máx.
18	31.750	+18	0	0	-120	18
31.750	50.800	+21	0	0	-120	20

$\Delta d_{mp}$ : Variación media del diám. del anillo interior.

$\Delta V_{dp}$ : Variación del diámetro del anillo interior

$\Delta B_s$ : Desviación del ancho del anillo interior

## Tolerancias del anillo exterior

Unidades:  $\mu\text{m}$

Diámetro D exterior nominal		$\varnothing D_m$ desviaciones		Salto radial (ref.)
más de mm	hasta mm	alta	baja	máx.
30	50	0	-11	20
50	80	0	-13	25
80	120	0	-15	35

$\Delta D_m$ : Variación media del diám. exterior.

La cifra de desviación menor de  $\Delta D_m$  no es aplicable a una dimensión de hasta  $\frac{1}{4}$  de la anchura del anillo exterior desde cada lateral.

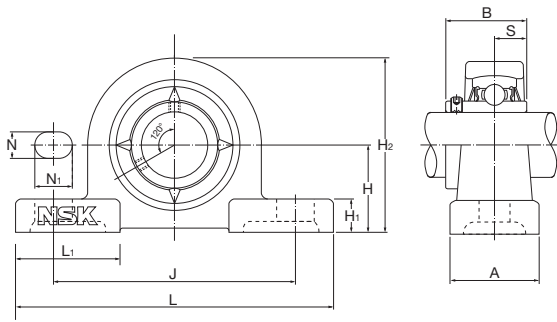
# Unidad de rodamiento de bolas de tipo puente

Serie F-UCPM2

Diámetro interno cilíndrico, tornillo de apriete con Molded-Oil™

**castalia** suministros industriales

Diámetro del eje mm	Referencia de la unidad	Dimensiones (mm)										
		H	L	J	A	N	N <sub>1</sub>	H <sub>1</sub>	H <sub>2</sub>	L <sub>1</sub>	B	S
20	F-UCPM204D0/LP99	33.3	120	95	30	12	14	11	64	42	31.0	12.7
25	F-UCPM205D0/LP99	36.5	130	105	30	12	14	12	70	42	34.1	14.3
30	F-UCPM206D0/LP99	42.9	155	121	36	17	20	13	82	54	38.1	15.9
35	F-UCPM207D0/LP99	47.6	161	127	38	17	20	14	92	54	42.9	17.5
40	F-UCPM208D0/LP99	49.2	171	137	40	17	20	14	98	52	49.2	19
45	F-UCPM209D0/LP99	54	180	146	40	17	20	14	105	60	49.2	19
50	F-UCPM210D0/LP99	57.2	195	159	45	19	22	16	114	65	51.6	19



Tamaño del perno	Referencia del rodamiento	Referencia de Alojamiento	Masa de la unidad (Ref.) kg
M10	F-UC204/LP99	PM204	0.6
M10	F-UC205/LP99	PM205	0.7
M14	F-UC206/LP99	PM206	1.0
M14	F-UC207/LP99	PM207	1.3
M14	F-UC208/LP99	PM208	1.8
M14	F-UC209/LP99	PM209	2.1
M16	F-UC210/LP99	PM210	2.5

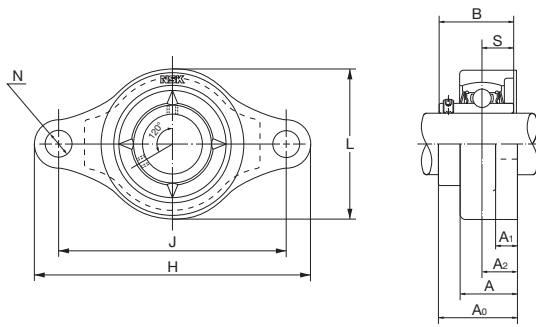
# Unidad de rodamiento de bolas tipo rombo

Serie F-UCFM2

Diámetro interno cilíndrico, tornillo de apriete con Molded-Oil™

**castalia** suministros  
industriales

Diámetro del eje mm	Referencia de la unidad	Dimensiones (mm)									
		H	J	A <sub>2</sub>	A <sub>1</sub>	A	N	L	A <sub>0</sub>	B	S
20	F-UCFM204D0/LP99	112	90	15	10	25.5	12	60	33.3	31.0	12.7
25	F-UCFM205D0/LP99	127	99	16	10	26.5	16	68	35.8	34.1	14.3
30	F-UCFM206D0/LP99	145	117	18	10	30	16	80	40.2	38.1	15.9
35	F-UCFM207D0/LP99	158	130	19	12	32	16	90	44.4	42.9	17.5
40	F-UCFM208D0/LP99	172	144	21	12	35	16	100	51.2	49.2	19
45	F-UCFM209D0/LP99	180	148	22	13	36	19	108	52.2	49.2	19
50	F-UCFM210D0/LP99	189	157	22	13	37	19	115	54.6	51.6	19



Tamaño del perno	Referencia del rodamiento	Referencia de Alojamiento	masa de unidad (Ref.)
			kg
M10	F-UC204/LP99	FM204	0.5
M14	F-UC205/LP99	FM205	0.6
M14	F-UC206/LP99	FM206	0.9
M14	F-UC207/LP99	FM207	1.2
M14	F-UC208/LP99	FM208	1.6
M16	F-UC209/LP99	FM209	1.9
M16	F-UC210/LP99	FM210	2.2

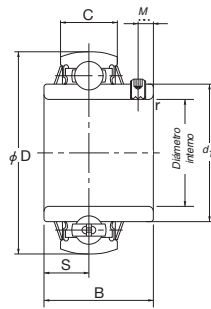
## Rodamiento con inserto inoxidable

Diámetro interno cilíndrico, tornillo de apriete con Molded-Oil™

**castalia** suministros  
industriales

Diámetro del eje mm	Referencia de la unidad	Dimensiones (mm)			
		D	B	C	f <sub>min.</sub>
20	F-UC204/LP99	47	31.0	17	1
25	F-UC205/LP99	52	34.1	17	1
30	F-UC206/LP99	62	38.1	19	1
35	F-UC207/LP99	72	42.9	20	1.5
40	F-UC208/LP99	80	49.2	21	1.5
45	F-UC209/LP99	85	49.2	22	1.5
50	F-UC210/LP99	90	51.6	24	1.5





	Dimensiones (mm)			Índice de capacidad de carga N		Masa de la unidad (Ref.)
	S	M	d1	Dinámica C <sub>d</sub>	Estática C <sub>or</sub>	kg
	12.7	4.5	29.6	9900	6650	0.17
	14.3	5	33.9	10800	7850	0.20
	15.9	5	40.8	15000	11300	0.33
	17.5	6	46.8	19700	15300	0.49
	19	8	53.0	22400	17800	0.65
	19	8	57.5	25200	20400	0.70
	19	9	62.4	27000	23300	0.80



# Unidades de rodamiento Life-Lube®

**castalia** suministros  
industriales

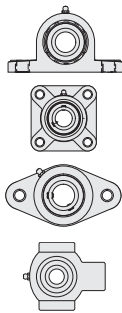


# Referencias de la unidad Silver-Lube®

## Tipo de inserto

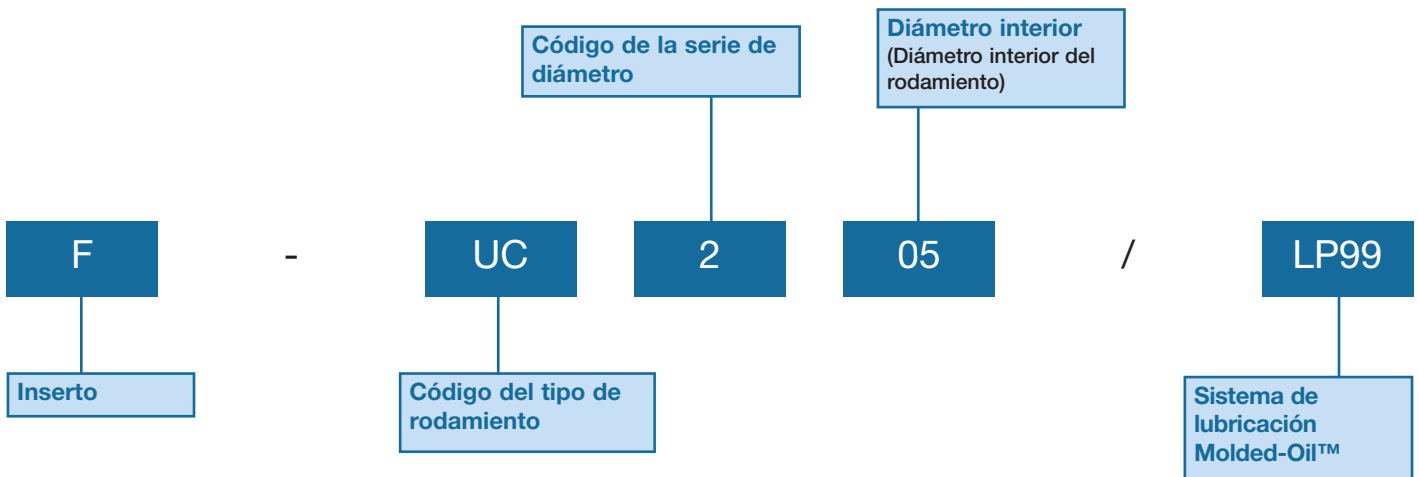


## Tipo de alojamiento



Página	125
126	PNP/LP99
128	PSF/LP99
130	PSFT/LP99
132	PST/LP99

## Referencias de inserto Life-Lube®



## Gama de productos Life-Lube®

**castalia** suministros industriales

### Introducción

La serie Life-Lube® combina las propiedades de resistencia corrosiva de los alojamientos Silver-Lube® con el excelente sellado y propiedades de lubricación de los insertos Molded-Oil™. Las unidades Life-Lube® están especialmente diseñadas para utilizarlas en industrias en que no se puede evitar el contacto con el agua y los líquidos de proceso, con lo cual es necesario que dispongan de una resistencia excelente a las sustancias químicas y que la lubricación sea duradera.

Las unidades Life-Lube® están disponibles en diseño de puente, ovalado, cuadro y unidades tensoras y pueden acomodar desalineaciones iniciales de errores de ensamblaje. Se ha demostrado la fiabilidad de las unidades en funcionamiento en las aplicaciones más hostiles.

Los alojamientos Life-Lube® están hechos de resina termoplástica de PBT que, además de ser inoxidable, es resistente a los detergentes y a una gran cantidad de sustancias químicas. Los alojamientos no están pintados ni recubiertos, lo que evita que se produzcan virutas o escamas de pintura y se obtienen unas superficies suaves resistentes a los lavados.

Los insertos Life-Lube® están hechos de acero inoxidable, que ofrece una resistencia a la corrosión excelente. Los insertos están lubricados con nuestro polímero impregnado con aceite Molded-Oil™. El aceite que se filtra lentamente desde este material ofrece una amplia lubricación al rodamiento para periodos largos de tiempo. El lubricante sólido Molded-Oil™ es resistente a la contaminación y a los lavados con agua, y no necesita

lubricaciones posteriores. Los retenes de acero inoxidable y los sellados de goma de nitrilo se suministran como estándar.

### Resistencia del alojamiento

La capacidad de carga del alojamiento varía según el régimen de capacidad de carga de la aplicación, que puede ser intermitente, continuo o cíclico. Las cargas máximas de los alojamientos se indican en las tablas 1, 2, 3 y 4. No debe exceder nunca estas cargas sin consultarlo antes con NSK.

Las capacidades de carga máxima publicadas para los alojamientos no permiten reducir la capacidad del alojamiento debido a la exposición a sustancias químicas, agua, vapor, calor, rayos ultravioletas o cualquier combinación de estos factores. Si la aplicación cuenta con cualquiera de estos factores, el diseñador o usuario final debe establecer el efecto de estas exposiciones y reducir la carga máxima publicada de los alojamientos.

Para soportar la capacidad de carga es recomendable utilizar las arandelas con pernos de sujeción. Las tablas 1, 2 y 3 también indican los pares de apriete máximos de los pernos de fijación.

### Generación de electricidad estática

Las unidades de rodamiento Life-Lube® pueden generar electricidad estática bajo ciertas condiciones de aplicación.

Por lo tanto, no es recomendable utilizar rodamientos Life-Lube®, en entornos explosivos o inflamables. Si utiliza rodamientos Life-Lube® en aplicaciones inflamables o explosivas, el inserto de rodamiento debe conectarse a tierra (masa).

## Resistencia del alojamiento

**castalia** suministros industriales

**Tabla 1 PNP Life-Lube® tipo puente- capacidad de carga del alojamiento**

Designación RHP	Carga máxima del alojamiento (N) a 20°C												Fijación máxima del par de apriete (Nm)
	P1 Carga intermitente	P1 Carga continua	P1 Carga cíclica	P2 Carga intermitente	P2 Carga continua	P2 Carga cíclica	P3 Carga intermitente	P3 Carga continua	P3 Carga cíclica	P4 Carga intermitente	P4 Carga continua	P4 Carga cíclica	
PNP20/LP99	3500	1700	800	2800	1400	800	2600	1300	700	1300	700	400	18
PNP25/LP99	4000	2000	1000	3100	1500	800	2600	1300	700	1700	900	500	25
PNP30/LP99	5000	2500	1200	3500	1800	1000	4000	2000	1100	2600	1300	700	30
PNP35/LP99	6000	3000	1500	4300	2100	1200	4100	2100	1100	3200	1600	900	35
PNP40/LP99	10700	5300	2900	8000	4000	2200	6800	3400	1900	5200	2600	1400	40

**Tabla 2 PSF Life-Lube® cuadro - capacidad de carga del alojamiento**

Designación RHP	Carga máxima del alojamiento (N) a 20°C						Fijación máxima del par de apriete (Nm)
	F1 Carga intermitente	F1 Carga continua	F1 Carga cíclica	F2 Carga intermitente	F2 Carga continua	F2 Carga cíclica	
PSF20/LP99	3100	1600	900	1300	700	400	18
PSF25/LP99	3500	1700	1000	1300	700	400	25
PSF30/LP99	4600	2300	1300	2200	1100	600	30
PSF35/LP99	6200	3100	1700	2600	1300	700	35
PSF40/LP99	6200	3100	1700	4000	2000	1100	40

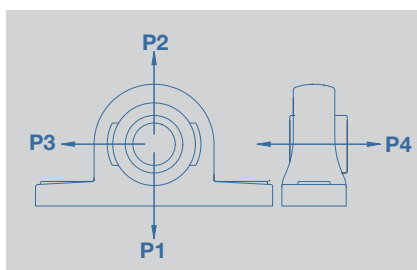
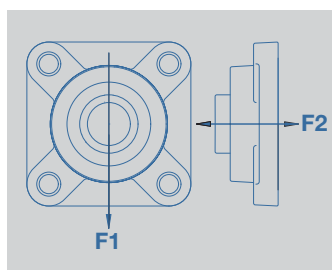
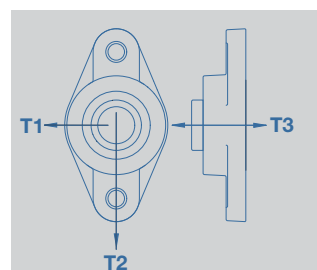
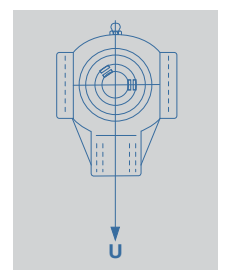
**Tabla 3 PSFT Life-Lube® ovalado - capacidad de carga del alojamiento**

Designación RHP	Carga máxima del alojamiento (N) a 20°C						Carga máxima del alojamiento (N) a 20°C			Fijación máxima del par de apriete (Nm)
	T1 Carga intermitente	T1 Carga continua	T1 Carga cíclica	T2 Carga intermitente	T2 Carga continua	T2 Carga cíclica	T3 Carga intermitente	T3 Carga continua	T3 Carga cíclica	
PSFT20/LP99	4400	2200	1200	1900	900	500	1300	700	400	18
PSFT25/LP99	4400	2200	1200	3000	1500	800	1400	700	400	25
PSFT30/LP99	5900	2900	1600	3300	1600	900	2000	1000	500	30
PSFT35/LP99	6400	3200	1700	3900	2000	1100	2800	1400	800	35
PSFT40/LP99	9000	4500	2500	3900	2000	1100	3300	1600	900	40

**Tabla 4 PST Life-Lube® tensor - capacidad de carga del alojamiento**

Designación RHP	Carga máxima del alojamiento (N) a 20°C		
	U Carga intermitente	U Carga continua	U Carga cíclica
PST20/LP99	5700	2800	1600
PST25/LP99	5400	2700	1500
PST30/LP99	8100	4000	2300
PST35/LP99	7800	3900	2200
PST40/LP99	8100	4000	2300

Tenga en cuenta que no existe ninguna fijación máxima del par de apriete para las unidades tensoras.


**SERIE PNP**

**SERIE PSF**

**SERIE PSFT**

**SERIE PST**

# Insertos de rodamiento Life-Lube®

**castalia** suministros industriales

Los insertos de rodamiento Life-Lube® cuentan con anillos y bolas de acero inoxidable martensítico, y de tornillos de apriete, retenes y jaulas de acero inoxidable austenítico.

Los insertos Life-Lube® están lubricados con nuestro lubricante sólido impregnado con aceite Molded-Oil™. Molded-Oil™ consiste en aceite lubricante y resina de poliolefino que tiene afinidad con el aceite. El aceite que se filtra lentamente desde este material ofrece una amplia lubricación al rodamiento para periodos largos de tiempo. No es necesario una lubricación posterior para los insertos Life-Lube® Molded-Oil™.

## Temperatura operativa recomendada y velocidad permitida

Es recomendable utilizar los insertos Molded-Oil™ a temperaturas comprendidas entre -15 y +80°C. Sin embargo, la temperatura operativa debería ser inferior a +60°C cuando se utiliza el rodamiento continuamente.

Velocidad permitida:

Valor  $dn$ :  $1.2 \times 10^4$  máx.

( $dn$  = diámetro interno en mm x velocidad en rpm)

Observaciones: Este intervalo de temperaturas recomendado y la velocidad permitida se aplica a todas las unidades con insertos Molded-Oil™. Contacte con NSK cuando lo utilice bajo unas condiciones que superen estos límites.

## Materiales

	Partes	Materiales
Rodamiento	Anillos del rodamiento Bolas Retén Sellado Tornillo de apriete	Acero inoxidable martensítico (equivalente a SUS440C) Acero inoxidable martensítico (equivalente a SUS440C) Acero inoxidable austenítico (equivalente a SUS302) Goma de nitrilo Acero inoxidable martensítico (equivalente a SUS410)
Alojamiento del rodamiento		PBT termoplástico

## Pares de apriete de tornillo de apriete

Los tornillos de apriete para los insertos de rodamiento Life-Lube® son de acero inoxidable y pueden romperse si se sobrecargan. Los pares límite de los tornillos de apriete de la tabla 5 no pueden superarse.

**Tabla 5 Pares de apriete recomendados para los tornillos de apriete**

Designación del inserto	Designación de los tornillos de apriete	Pares de apriete máximo (Nm)
F-UC204/LP99	M5 x 0.8	3.9
F-UC205/LP99	M5 x 0.8	3.9
F-UC206/LP99	M6 x 0.75	4.9
F-UC207/LP99	M6 x 0.75	5.8
F-UC208/LP99	M8 x 1	7.8

## Tolerancias del anillo interior

Unidades:  $\mu\text{m}$

Diámetro d diámetro interno nominal		Diámetro interno		Ancho		Salto radial (ref.)
más de mm	hasta mm	$\Delta d_{mp}$ desviaciones alta	$\Delta d_p$ variaciones máx. baja	$\Delta B_s$ desviaciones alta	baja	máx.
18	31.750	+18	0	0	-120	18
31.750	50.800	+21	0	0	-120	20

$\Delta d_{mp}$ : Variación media del diám. del anillo interior.

$\Delta V_{dp}$ : Variación del diámetro del anillo interior

$\Delta B_s$ : Desviación del ancho del anillo interior

## Tolerancias del anillo exterior

Unidades:  $\mu\text{m}$

Diámetro D exterior nominal		$\Delta D_m$ desviaciones		Salto radial (ref.)
más de mm	hasta mm	alta	baja	máx.
30	50	0	-11	20
50	80	0	-13	25
80	120	0	-15	35

$\Delta D_m$ : Variación media del diám. exterior.

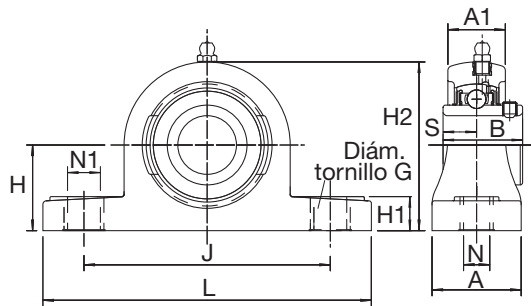
Los valores de desviación menor de  $\Delta D_m$  no es aplicable a una dimensión de hasta  $\frac{1}{4}$  de la anchura del anillo exterior desde cada lateral.

# Dimensiones de la unidad

**Tabla 1**  
PNP/LP99 Life-Lube® tipo puente - dimensiones de la unidad

Diámetro del eje mm	Designación RHP	Inserto básico	Grupo de alojamiento	Dimensiones (mm)			
				L	H	H1	H2
20	PNP20/LP99	F-UC204/LP99	2	127.2	33.3	14.2	65.9
25	PNP25/LP99	F-UC205/LP99	3	140.2	36.5	14.5	71.9
30	PNP30/LP99	F-UC206/LP99	4	162.2	42.9	17.8	83.9
35	PNP35/LP99	F-UC207/LP99	5	167.2	47.6	18.0	94.9
40	PNP40/LP99	F-UC208/LP99	6	184.2	49.2	19.5	98.9





SERIE PNP/LP99

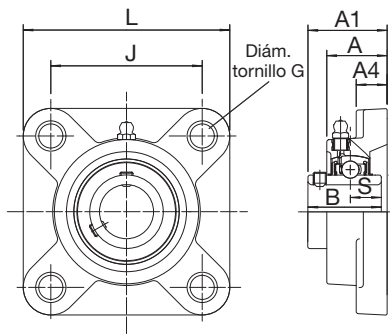
	Dimensiones (mm)								Peso
	J	N	N1	G	A	A1	B	S	kg
	94.9	11	14.2	M10	37.8	22.5	31.0	12.7	0.27
	104.9	11	14.2	M10	37.8	24.5	34.0	14.3	0.39
	118.9	14	18.2	M12	45.8	27.0	38.1	15.9	0.52
	126.9	14	18.2	M12	47.8	32.5	42.9	17.5	0.72
	136.8	14	18.2	M12	53.8	36.0	49.2	19.0	0.99

## Dimensiones de la unidad

Tabla 2  
PSF/LP99 Life-Lube® cuadro- dimensiones de la unidad

**castalia** suministros  
industriales

Diámetro del eje mm	Designación RHP	Inserto básico	Grupo de alojamiento	Dimensiones (mm)		
				L	J	G
20	PSF20/LP99	F-UC204/LP99	2	86.5	63.5	M10
25	PSF25/LP99	F-UC205/LP99	3	95.0	70.0	M10
30	PSF30/LP99	F-UC206/LP99	4	107.5	83.0	M12
35	PSF35/LP99	F-UC207/LP99	5	117.5	92.0	M12
40	PSF40/LP99	F-UC208/LP99	6	130.5	102.0	M12



SERIE PSF/LP99

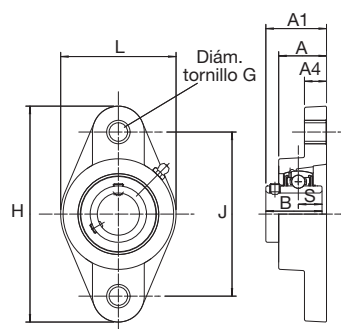
Dimensiones (mm)						Peso
A	A1	A4	B	S		kg
27.8	36.3	13.4	31.0	12.7		0.28
27.9	36.7	14.3	34.0	14.3		0.34
31.5	41.4	14.3	38.1	15.9		0.50
34.8	46.9	15.5	42.9	17.5		0.74
37.5	53.2	17.1	49.2	19.0		0.99

## Dimensiones de la unidad

Tabla 3  
PSFT/LP99 Life-Lube® ovalado- dimensiones de la unidad

**castalia** suministros  
industriales

mm	Diámetro del eje	Designación RHP	Inserto básico	Grupo de alojamiento		Dimensiones (mm)	
				L	H	J	
20	PSFT20/LP99	F-UC204/LP99	2	64.1	113.3	90.0	
25	PSFT25/LP99	F-UC205/LP99	3	68.4	130.3	99.0	
30	PSFT30/LP99	F-UC206/LP99	4	80.1	148.3	117.0	
35	PSFT35/LP99	F-UC207/LP99	5	90.1	163.3	130.0	
40	PSFT40/LP99	F-UC208/LP99	6	100.1	175.3	144.0	



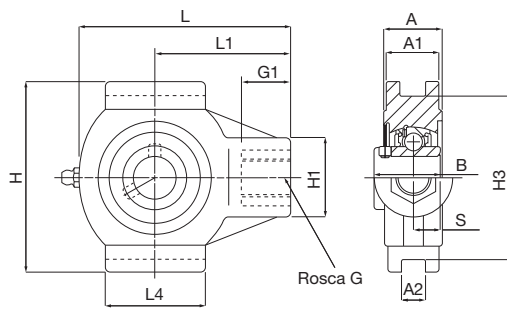
SERIE PSFT/LP99

	Dimensiones (mm)						Peso
	G	A	A1	A4	B	S	kg
	M10	26.5	33.7	11.4	31.0	12.7	0.24
	M10	29.1	36.7	13.4	34.0	14.3	0.30
	M10	30.5	41.2	13.4	38.1	15.9	0.44
	M12	32.8	43.4	16.1	42.9	17.5	0.64
	M12	37.5	51.7	20.0	49.2	19.0	0.89

# Dimensiones de la unidad

Tabla 4  
PST/LP99 Life-Lube® tensor- dimensiones de la unidad

Diámetro del eje mm	Designación RHP	Inserto básico	Grupo de alojamiento	Dimensiones (mm)				
				L	L1	L4	H	H1
20	PST20/LP99	F-UC204/LP99	2	99.0	64.0	47.0	88.0	35.0
25	PST25/LP99	F-UC205/LP99	3	99.0	64.0	47.0	88.0	35.0
30	PST30/LP99	F-UC206/LP99	4	125.0	76.0	63.0	102.0	40.0
35	PST35/LP99	F-UC207/LP99	5	125.0	76.0	63.0	102.0	40.0
40	PST40/LP99	F-UC208/LP99	6	140.0	85.0	80.0	114.0	40.0



SERIE PST/LP99

	Dimensiones (mm)								Peso
	H3	G	G1	A	A1	A2	B	S	kg
	75.8	M16X2.00	22.5	27.5	24.5	12.2	31.0	12.7	0.32
	75.8	M16X2.00	22.5	27.5	24.5	12.2	34.0	14.3	0.36
	88.8	M16X2.00	22.5	34.5	30.0	12.2	38.1	15.9	0.53
	88.8	M16X2.00	22.5	34.5	30.0	12.2	42.9	17.5	0.74
	101.8	M16X2.00	22.5	34.0	32.0	16.2	49.2	19.0	1.00

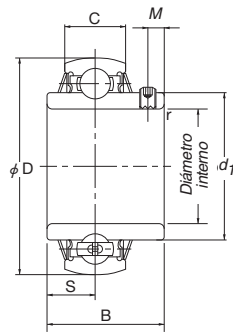
# Rodamiento con inserto Life-Lube®

Diámetro interno cilíndrico, tornillo de apriete con Molded-Oil™

**castalia** suministros  
industriales

Diámetro del eje mm	Referencia de la unidad	Dimensiones (mm)			
		D	B	C	r <sub>min.</sub>
20	F-UC204/LP99	47	31	17	1
25	F-UC205/LP99	52	34.1	17	1
30	F-UC206/LP99	62	38.1	19	1
35	F-UC207/LP99	72	42.9	20	1.5
40	F-UC208/LP99	80	49.2	21	1.5
45	F-UC209/LP99	85	49.2	22	1.5





	Dimensiones (mm)			Índice de capacidad de carga		Masa (aprox.)
	S	M	d1	Dinámica $C_r$ N	Estática $C_{or}$ N	kg
	12.7	4.5	29.6	9900	6650	0.17
	14.3	5	33.9	10800	7850	0.20
	15.9	5	40.8	15000	11300	0.33
	17.5	6	46.8	19700	15300	0.49
	19	8	53.0	22400	17800	0.65
	19	8	57.5	25200	20400	0.70



# Productos Especiales y Soluciones de Rodamientos

**castalia** suministros industriales



## Productos adicionales

**castalia** suministros industriales

Según el diseño la familia Self-Lube® de unidades ensambladas puede combinarse para formar gamas alternativas de insertos y alojamientos de acuerdo con las necesidades del cliente. La realización de estas confirmaciones es bastante directa pero debe consultarse siempre a NSK.

Además, NSK reconoce la necesidad de crear soluciones “personalizadas” y está siempre dispuesta a ayudar a los clientes que requieren algún producto fuera de lo normal, siguiendo siempre un criterio económico y de cantidades.

NSK tiene las instalaciones necesarias para crear grupos de combinaciones de productos como:

- Combinaciones de Alojamiento / Inserto Alternativo
- Tipos de grasa especial y cantidad de grasa
- Combinaciones de sellado alternativo – sellados tipo retén, sellados de triple labio y blindajes

Póngase en contacto con NSK y presente sus requerimientos.

### HLT Self-Lube®

Los insertos HLT Self Lube® están diseñados para operar con fiabilidad en temperaturas extremas, con límites superiores e inferiores de +180°C y – 40°C. Los insertos HLT están disponibles en toda la gama Self-Lube y todas las unidades de hierro fundido cuentan con ranuras y acceso de lubricación para acomodar el protector Self-Lube®.

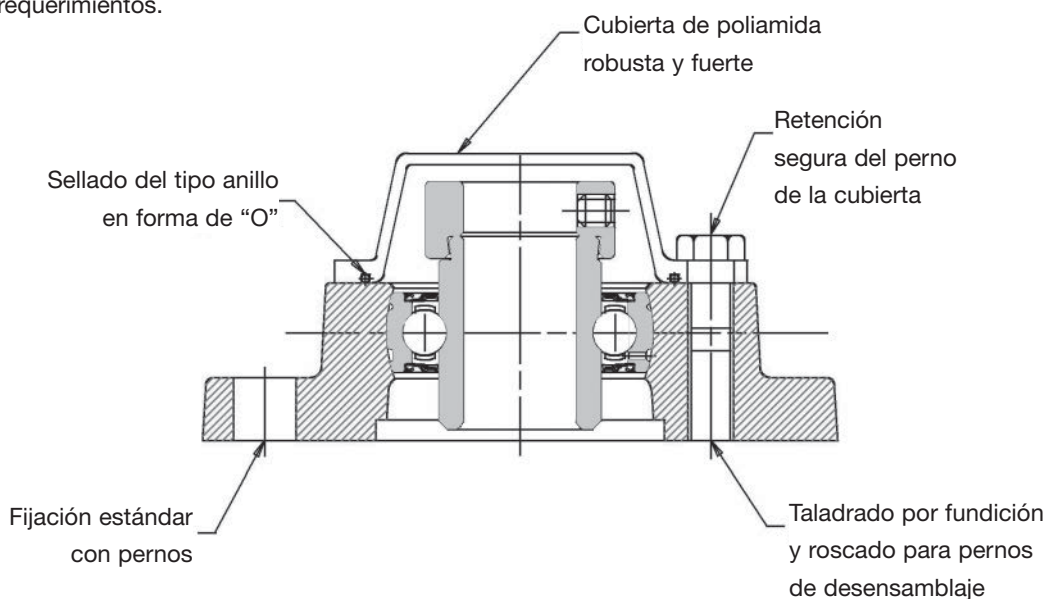
#### Los insertos HLT tienen:

- Jaula de acero de gran resistencia
- Geometría interna especial
- Grasa Kluber de altas prestaciones
- Sellados de silicona
- Protector opcional
- Acceso de lubricación

### Alojamientos especiales optativos

Cuando el equipo original necesita unos requerimientos especiales, NSK puede diseñar alojamientos especiales para acomodar los requerimientos del cliente sujetos a cantidades de producción.

A continuación se muestra un ejemplo típico.





## Lista de intercambios



Referencia de la serie	Fabricante	Serie del rodamiento de sustitución RHP y NSK		Referencia de la serie	Fabricante	Serie del rodamiento de sustitución RHP y NSK	
B	Asahi	1200G	RHP			MP	RHP
B200	Asahi	AS200	RHP	UCTX	Koyo, NSK		
B-B	Asahi	1200G	RHP		Asahi, FYH,	MST	RHP
BF200	Asahi	SF-A	RHP	UCX	Koyo, NSK		
BFC200	Asahi	FC-A	RHP		Asahi, FYH,	1000G	RHP
BFL200	Asahi	SFT-A	RHP	UC200	Koyo, NSK		
BLCTE200	Asahi	ASFD200	NSK		Asahi, FYN,		
BP200	Asahi	NP-A	RHP		Koyo, Nachi,	1000G	RHP
BPF	Asahi	SLFE-A	RHP	UCF200	NBR, NSK, NTN		
BPF200	Asahi	ASPF200	NSK		Asahi, FYN,		
BPFL	Asahi	SLFL-A	RHP		Koyo, Nachi,	SF	RHP
BPFL200	Asahi	ASPFL200	NSK	UCFL200	NBR, NSK, NTN		
BPP	Asahi	LPB-A	RHP		Asahi, FYN,		
BPP200	Asahi	ASPP200	NSK		Koyo, Nachi,	SFT	RHP
BT200	Asahi	ST-A	RHP	UCFX	NBR, NSK, NTN		
CS200ZZ	Asahi	CS200LLU	RHP		Asahi, FYN,	MSF	RHP
FHFC200	Asahi	FC-EC	RHP	UCLFX	Koyo, NSK		
FHLCTE200	Asahi	AELFD200	NSK		Asahi, NSK	MSFT	RHP
FHPF200	Asahi	AELPF200	NSK	FG200ER(U)	Asahi, Nachi	1000DECG	RHP
FHPFL200	Asahi	AELPFL200	NSK	FGAK200	Asahi, Nachi	SL-DEC	RHP
FHR200ER(U)	Asahi	1300EC	RHP	FH200ER(U)	Asahi, Nachi	1200EC	RHP
FHT200	Asahi	ST-EC	RHP	FNR-R	BCA	SF-EC	RHP
KH200+ER	Asahi	AEL200	NSK	PNR-R	BCA	SL-EC	RHP
SER	Asahi	1100CG	RHP	PNR-RS	BCA	NP-EC	RHP
UC300	Asahi	UC300	NSK	PWG-R	BCA	SL-DEC	RHP
UCEH200	Asahi	UCHB200	NSK	PWG-RS	BCA	NP-DEC	RHP
UCF200	Asahi	UCF200	NSK	TNR-R	BCA	SFT-EC	RHP
UCFC200	Asahi	UCFC200	NSK	FB220	Browning	SF-EC	RHP
UCFCX00	Asahi	UCFCX00	NSK	FB230	Browning	SFT-EC	RHP
UCFK200	Asahi	UCFH200	NSK	FB250	Browning	SF	RHP
UCFL200	Asahi	UCFL200	NSK	FB260	Browning	SFT	RHP
UCFLX00	Asahi	UCFLX00	NSK	FB350	Browning	MSF	RHP
UCFX00	Asahi	UCFX00	NSK	PB220	Browning	SL-EC	RHP
UCLF200(U)	Asahi	SF	RHP	PB221	Browning	NP-EC	RHP
UCLP200(U)	Asahi	SL	RHP	PB250	Browning	SL	RHP
UCP200	Asahi	UCP200	NSK	PB251	Browning	NP	RHP
UCPA200	Asahi	UCUP200	NSK	PB350	Browning	MP	RHP
UCPX00	Asahi	UCPX00	NSK	1000KRR	Fafnir	1100DEC	RHP
UCST200(U)	Asahi	ST	RHP	200NPPB	Fafnir	1726200-2RS	RHP
UCT200	Asahi	UCT200	NSK	FLCTE	Fafnir	LFTC-EC	RHP
UCW200	Asahi	1000G	RHP	GC-KRRB	Fafnir	1000G	RHP
UD200EEA	Asahi	1200ECG	RHP	GC-KRRG2	Fafnir	1100CG	RHP
UDF200A	Asahi	SF-EC	RHP	GE-KPPB	Fafnir	T1000DECG	RHP
UDFL200B	Asahi	SFT-EC	RHP	GE-KRRB	Fafnir	1000DECG	RHP
UDT200A	Asahi	NP-EC	RHP	G-KPPB3	Fafnir	T1000DECG	RHP
UDT200B	Asahi	ST-EC	RHP	GLCTE	Fafnir	LFTC-EC	RHP
UG200+ER	Asahi	UEL200	NSK	GRAE-NPPB	Fafnir	1200ECG	RHP
UGF200	Asahi	UELFL200	NSK	GW208PPB5	Fafnir	1/PDNF240/9G	RHP
UGFC200	Asahi	UELFC200	NSK	GW208PPB6	Fafnir	1/PDNF240/8G	RHP
UGFL200	Asahi	UELFL200	NSK	GW208PPB8	Fafnir	PDNF240/9G	RHP
UGP200	Asahi	UEL200	NSK	GW209PPB11	Fafnir	28/DNF245-45G	RHP
UGT200	Asahi	UEL200	NSK	GW209PPB2	Fafnir	PDNF145-45G	RHP
UH200UR(U)	Asahi	1200EC	RHP	GW209PPB5	Fafnir	PDNF245/10G	RHP
UHF200	Asahi	SF-EC	RHP	GW209PPB8	Fafnir	DNF245/10G	RHP
UHFL200	Asahi	SFT-EC	RHP	GW210PP4	Fafnir	PDF150/9G	RHP
UHP200	Asahi	NP-EC	RHP	GW210PPB2	Fafnir	PDNF150-1.15/16G	RHP
UHPP200	Asahi	AELPP200	NSK	GW210PPB4	Fafnir	PDNF150/9G	RHP
UK200	Asahi	UK200	NSK	GW211PP2	Fafnir	PDF155-2.3/16G	RHP
UCP200	Asahi, FYH, Koyo, Nachi,			GW211PP3	Fafnir	PDF155/12G	RHP
	NBR, NSK, NTN	NP	RHP	PASE	Fafnir	NP-EC	RHP
UCT200	Asahi, FYH, Koyo, Nachi,			PB	Fafnir	LPB-EC	RHP
	NBR, NSK, NTN	ST	RHP	PCF	Fafnir	SF-EC	RHP
UCPX	Asahi, FYH,			PCFT	Fafnir	SFT-EC	RHP
				PHE	Fafnir	SCH-EC	RHP
				PMNE	Fafnir	FC-EC	RHP

## Lista de intercambios



Referencia de la serie	Fabricante	Serie del rodamiento de sustitución RHP y NSK		Referencia de la serie	Fabricante	Serie del rodamiento de sustitución RHP y NSK	
PSHE	Fafnir	SNP-EC	RHP	W208PPB4	Fafnir	PDFNF140-1.3/16	RHP
PTUE	Fafnir	ST-EC	RHP	W208PPB5	Fafnir	2/DNF240/9	RHP
RA	Fafnir	SLFE-EC	RHP	W208PPB6	Fafnir	2/DNF240/8	RHP
RAE...NPP	Fafnir	1300EC	RHP	W208PPB7	Fafnir	2/DNF140-1.3/16	RHP
RAKC	Fafnir	SL	RHP	W208PPB8	Fafnir	PDFNF240/9	RHP
RAKHP	Fafnir	MP	RHP	W208PPB9	Fafnir	PDFNF240/8	RHP
RASC	Fafnir	NP	RHP	W209PPB2	Fafnir	PDFNF145-45	RHP
RASE	Fafnir	NP-DEC	RHP	W209PPB4	Fafnir	28/PDFNF145-1.1/2	RHP
RAT	Fafnir	SLFL-EC	RHP	W209PPB5	Fafnir	PDFNF245/10	RHP
RATR	Fafnir	SLFT-EC	RHP	W209PPB8	Fafnir	DNF245/10	RHP
RC	Fafnir	SLC-DEC	RHP	W210PP2	Fafnir	PDF150-1.15/16	RHP
RCC	Fafnir	SLC	RHP	W210PP4	Fafnir	PDF150/9	RHP
RCE	Fafnir	SLC-DEC	RHP	W210PPB2	Fafnir	PDFNF150-1.15/16	RHP
RCHP	Fafnir	MSC	RHP	W210PPB4	Fafnir	PDFNF150/9	RHP
RCJ	Fafnir	SF-DEC	RHP	W210PPB5	Fafnir	5/PDFNF150-1.3/4	RHP
RCJHP	Fafnir	MSF	RHP	W210PPB6	Fafnir	PDFNF250/9	RHP
RCJSP	Fafnir	SF	RHP	W211PP2	Fafnir	PDF155-2.3/16	RHP
RCJT	Fafnir	SFT-DEC	RHP	W211PP3	Fafnir	PDF155/12	RHP
RCJTC	Fafnir	SFT	RHP	W211PPB2	Fafnir	PDFNF155-2.3/16	RHP
RCJTE	Fafnir	SFT-DEC	RHP	W211PPB3	Fafnir	PDFNF155/12	RHP
RCJTHP	Fafnir	MSFT	RHP	200NPPB	Fafnir, INA	1726200-2RS	RHP
RCJTP	Fafnir	SFT	RHP	GE-KPPB3	Fafnir, INA	T1000DECG	RHP
RFC	Fafnir	MFC	RHP	G-KRRB	Fafnir, INA	1000DECG	RHP
RFHP	Fafnir	MFC	RHP	GRA-NPPB	Fafnir, INA	1200ECG	RHP
RHCM	Fafnir	SCHB	RHP	PB	Fafnir, INA	LPB-EC	RHP
RHE	Fafnir	SCH-DEC	RHP	RAE-NPPB	Fafnir, INA	1200EC	RHP
RMNE	Fafnir	FC-DEC	RHP	RAK	Fafnir, INA	SL-DEC	RHP
RMNEY	Fafnir	FC	RHP	RA-NPP	Fafnir, INA	1300EC	RHP
RPB	Fafnir	LPBR-EC	RHP	RA-NPPB	Fafnir, INA	1200EC	RHP
RR	Fafnir	SLFE-DEC	RHP	RSHE	Fafnir, INA	SNP-DEC	RHP
RRC	Fafnir	SLFE	RHP	TC-J	Fafnir, INA	TSF-DEC	RHP
RRT	Fafnir	SLFL-DEC	RHP	TCJT	Fafnir, INA	TSFT-DEC	RHP
RRTR	Fafnir	SLFT-DEC	RHP	36200	FAG	1000DECG	RHP
RSHE	Fafnir	SNP-DEC	RHP	56200	FAG	1000G	RHP
RTUE	Fafnir	ST-DEC	RHP	76200	FAG	1726200-2RS	RHP
RTUHP	Fafnir	MST	RHP	76200B.2RSR	FAG	1726200-2RS	RHP
RTUP	Fafnir	ST	RHP	FB16200	FAG	SLFE-EC	RHP
TAS	Fafnir	TNP-DEC	RHP	FB56200	FAG	SLFE	RHP
TASE	Fafnir	TNP-DEC	RHP	FG16200	FAG	SF-EC	RHP
TCJ	Fafnir	TSF-DEC	RHP	FG56200	FAG	SF	RHP
TCJT	Fafnir	TSFT-DEC	RHP	H	FAG	H	RHP
THE	Fafnir	TSCH-DEC	RHP	KM	FAG	AN	RHP
TMNE	Fafnir	TFC-DEC	RHP	SB16200	FAG	LPB-EC	RHP
TMNE	Fafnir	TFC-DEC	RHP	SC16200	FAG	NP-EC	RHP
TSHE	Fafnir	TSNP-DEC	RHP	SG36200	FAG	NP-DEC	RHP
TTUE	Fafnir	TST-DEC	RHP	SG56200	FAG	NP	RHP
VAK	Fafnir	SL-EC	RHP	E200	FYH	1100CG	RHP
VAK	Fafnir	SL-EC	RHP	NA200	FYH	1000DECG	RHP
VAS	Fafnir	NP-EC	RHP	NANF200	FYH	SF-DEC	RHP
VAS	Fafnir	NP-EC	RHP	NANFL200	FYH	SFT-DEC	RHP
VCJ	Fafnir	SF-EC	RHP	NAP200	FYH	NP-DEC	RHP
VCJ	Fafnir	SF-EC	RHP	NASL200	FYH	SL-DEC	RHP
VCJT	Fafnir	SFT-EC	RHP	NAT-E	FYH	ST-DEC	RHP
VCJT	Fafnir	SFT-EC	RHP	RB200	FYH	1100	RHP
VMNE	Fafnir	FC-EC	RHP	SA200	FYH	1200EC	RHP
VMNE	Fafnir	FC-EC	RHP	SAA200	FYH	1300EC	RHP
VSHE	Fafnir	SNP-EC	RHP	SAF-FE	FYH	SF-EC	RHP
VSHE	Fafnir	SNP-EC	RHP	SAFL-FE	FYH	SFT-EC	RHP
W208PP10	Fafnir	36/DF140-1.1/2	RHP	SAP200	FYH	NP-EC	RHP
W208PP5	Fafnir	2/DF240/9	RHP	SAPP200	FYH	SLFE-EC	RHP
W208PP6	Fafnir	2/DF240/8	RHP	SAPP200F	FYH	LPB-A	RHP
W208PP8	Fafnir	PDF240/9	RHP	SASL200F	FYH	SL-EC	RHP
W208PP9	Fafnir	PDFNF240/8	RHP	SBPF200	FYH	SLFL-A	RHP
W208PPB13	Fafnir	2/DNF240/7	RHP	SBPP200F	FYH	LPB-EC	RHP
W208PPB2	Fafnir	36/PDFNF140-1.1/2	RHP	SC200	FYH	1726200-2RS	RHP

## Lista de intercambios

**castalia** suministros  
industriales

Referencia de la serie	Fabricante	Serie del rodamiento de sustitución RHP y NSK		Referencia de la serie	Fabricante	Serie del rodamiento de sustitución RHP y NSK	
UCHA200	FYH	SCHB	RHP	RASE	INA	NP-DEC	RHP
UCS200N	FYH	1100CG	RHP	RASE..FA101T	INA	NP-HLT	RHP
UK200	FYH, Koyo, Nachi, NBR, NSK, NTN	1000-KG	RHP	RASEA	INA	NP1000KG	RHP
UKP200	FYH, Koyo, Nachi, NBR, NSK, NTN	RHP	RHP	RASEY	INA	NP	RHP
UCPA200	FYH, Koyo, NSK	SNP	RHP	RASEY..TN VA	INA	PNP-CR	RHP
UCF200	FYH, Koyo, NSK, NTN	FC	RHP	RAT	INA	SLFL-EC	RHP
UKT200	FYH, Koyo, NSK, NTN	MST1000-K	RHP	RATR	INA	SLFT-EC	RHP
UKF200	FYH, Nachi, NBR, NSK, NTN	MSF1000-K	RHP	RATRY	INA	SLFT-A	RHP
UKFL200	FYH, Nachi, NBR, NSK, NTN	MSFT1000-K	RHP	RATY	INA	SLFL-A	RHP
SB200	FYH, NBR	1200G	RHP	RAY	INA	SLFE-A	RHP
EW	Hoffmann, Pollard	FT	RHP	RB	INA	LPB-DEC	RHP
RMS	Hoffmann, Pollard	MRJ	RHP	RBV	INA	LPB	RHP
2-NPPB	INA	1726200-2RS	RHP	RCJ	INA	SF-DEC	RHP
E..KRR	INA	1100DEC	RHP	RCJ..FA101T	INA	SF-HLT	RHP
E-KRR	INA	1100DEC	RHP	RCJT	INA	SFT-DEC	RHP
FLCTE	INA	LFTC-EC	RHP	RCJT..FA101T	INA	SFT-HLT	RHP
FLCTE / GLCTE	INA	LFTC-EC	RHP	RCJTA	INA	SFT1000KG	RHP
FLCTEY	INA	LFTC-A	RHP	RCJTY	INA	SFT	RHP
G..KRRBW	INA	1000DEC	RHP	RCJY	INA	SF	RHP
GAY-NPPB	INA	1200G	RHP	RCJY..TN VA	INA	PSF-CR	RHP
GE..KRRB FA101T	INA	1000DECGHLT	RHP	RHE	INA	SCH-DEC / SCHB-DEC	RHP
GE..KRRB-CC	INA	1000DECGFS	RHP	RHEY	INA	SCH/SCHB	RHP
GE-KPPB3	INA	T1000DECG	RHP	RME	INA	FC-DEC	RHP
GE-KRRB	INA	1000DECG	RHP	RMEY	INA	FC	RHP
GLCTE	INA	LFTC-EC	RHP	RR	INA	SLFE-DEC	RHP
GLCTEY	INA	LFTC-A	RHP	RRT	INA	SLFL-DEC	RHP
GRA..NPPBW	INA	1200ECG	RHP	RRTR	INA	SLFT-DEC	RHP
GRAE-NPPB	INA	1200ECG	RHP	RRTY	INA	SLFL	RHP
GSH-RRB	INA	1000KG	RHP	RRY	INA	SLFE	RHP
GY..KRRBW	INA	1000G	RHP	RSHE	INA	SNP-DEC	RHP
GYE..KRRB VA	INA	J1000GCR	RHP	RSHEY	INA	SNP	RHP
GYE-KRRB	INA	1000G	RHP	RTT	INA	TSLFL-DEC	RHP
GY-KRRB	INA	1000G	RHP	RTTR	INA	TSLFT-DEC	RHP
PAK	INA	SL-EC	RHP	RTUE	INA	ST-DEC	RHP
PAKY	INA	SL-EC	RHP	RTUEY	INA	ST	RHP
PASE	INA	NP-EC	RHP	TASE	INA	TNP-DEC	RHP
PASEY	INA	NP-A	RHP	TASE	INA	TNP-DEC	RHP
PB	INA	LPB-EC	RHP	TB	INA	TLPB-DEC	RHP
PBY	INA	LPB-A	RHP	TCJ	INA	TSF-DEC	RHP
PCJ	INA	SF-EC	RHP	TCJT	INA	TSFT-DEC	RHP
PCJT	INA	SFT-EC	RHP	TCJTY..TN VA	INA	PSFT-CR	RHP
PCJTY	INA	SFT-A	RHP	THE	INA	TSCH-DEC / TSCHB-DEC	RHP
PCJY	INA	SF-A	RHP	TME	INA	TFC-DEC	RHP
PHE	INA	SCH-EC / SCHB-EC	RHP	TME	INA	TFC-DEC	RHP
PHEY	INA	SCH-A / SCHB-A	RHP	TR	INA	TSLFE-DEC	RHP
PHUSE	INA	BT-EC+ BTHF	RHP	TSHE	INA	TSNP-DEC	RHP
PME	INA	FC-EC	RHP	TSHE	INA	TSNP-DEC	RHP
PMEY	INA	FC-A	RHP	TTUE	INA	TST-DEC	RHP
PSHE	INA	SNP-EC	RHP	TTUE	INA	TST-DEC	RHP
PSHEY	INA	SNP-A	RHP	YE-KRR	INA	1100	RHP
PTUE	INA	ST-EC	RHP	Y-KRR	INA	1100	RHP
PTUEY	INA	ST-A	RHP	GB200	Koyo	172620000-2RS	RHP
RA	INA	SLFE-EC	RHP	GA1100-2RSB	Koyo	1000DECG	RHP
RA..NPPW	INA	1300EC	RHP	GAP1100B	Koyo	NP-EC	RHP
RACEY	INA	NP	RHP	GAPL1100B	Koyo	SL-DEC	RHP
RAE..NPP	INA	1300EC	RHP	GARA100-2RSA	Koyo	1200ECG	RHP
RAKY	INA	SL	RHP	GARAF100A	Koyo	SF-EC	RHP
				GARAF100A	Koyo	SFT-EC	RHP
				GARAP100A	Koyo	NP-EC	RHP
				GARAPL100A	Koyo	SL-EC	RHP
				GGF1100B	Koyo	SF-DEC	RHP
				GFFL1100B	Koyo	SFT-DEC	RHP
				HFC	Koyo	MFC	RHP
				HV-(M)	Koyo	MST	RHP
				LC	Koyo	SLC	RHP



## Lista de intercambios


**castalia** suministros  
industriales

Referencia de la serie	Fabricante	Serie del rodamiento de sustitución RHP y NSK		Referencia de la serie	Fabricante	Serie del rodamiento de sustitución RHP y NSK	
LV-(M)	Koyo	ST	RHP	EWT200	NSK	ST-DEC	RHP
PB	Koyo	1200G	RHP	GEM200	NSK	1200ECG	RHP
PF-A	Koyo	SLFE-EC	RHP	GEMTR200J	NSK	ST-EC	RHP
PF-M	Koyo	SLFE	RHP	UB200	NSK	1200G	RHP
PFT1100B	Koyo	SLFE-DEC	RHP	UBF200	NSK	SF-A	RHP
RA100	Koyo	1200EC	RHP	UBFC200	NSK	FC-A	RHP
SCHB	Koyo	SCHB	RHP	UBFD200	NSK	LFTC-A	RHP
SP	Koyo	LPB-A	RHP	UBFL200	NSK	SFT-A	RHP
SP100A	Koyo	LPB-EC	RHP	UBP200	NSK	NP-A	RHP
F3Y200N	Link Belt	SF-DEC	RHP	UBPD200	NSK	SNP-A	RHP
FX3Y200N	Link Belt	SFT-DEC	RHP	UBPF200	NSK	SLFE-A	RHP
P3Y200N	Link Belt	NP-DEC	RHP	UBPP200	NSK	LPBR-A	RHP
PL3Y200N	Link Belt	SL-DEC	RHP	UCEH200	NSK	SCHB	RHP
C25	McGill	NP	RHP	AEL200	NTN	1200ECG	RHP
C35	McGill	MP	RHP	AEL200	NTN	AEL200	NSK
CL25	McGill	SL	RHP	AELF200	NTN	SF-EC	RHP
FC2-25	McGill	SFT	RHP	AELFC200	NTN	FC-EC	RHP
FC2-35	McGill	MSFT	RHP	AELFD200	NTN	AELFD200	NSK
FC4-25	McGill	SF	RHP	AELFL200	NTN	SFT-EC	RHP
FC4-35	McGill	MSF	RHP	AELP200	NTN	NP-EC	RHP
ER	McGill, Sealmaster	1100CG	RHP	AELPF200	NTN	SLFE-EC	RHP
BPF-B	Nachi	SLFE-A	RHP	AELPF200	NTN	AELPF200	NSK
BPP-B	Nachi	LPB-A	RHP	AELPFL200	NTN	AELPFL200	NSK
FHPR200	Nachi	LPBR-EC	RHP	AELPL200	NTN	SL-EC	RHP
SA200	NBR	1200ECG	RHP	AELPP200	NTN	LPB-EC	RHP
SAFL200	NBR	SLFL-EC	RHP	AELPP200	NTN	AELPP200	NSK
SAP200	NBR	LPB-EC	RHP	AELPW200	NTN	SNP-EC	RHP
SAY200	NBR	SLFE-EC	RHP	AELRPP200	NTN	LPBR-EC	RHP
SBF200	NBR	SLFE-A	RHP	AELS200	NTN	1300EC	RHP
SBFL200	NBR	SLFL-A	RHP	AELT200	NTN	ST-EC	RHP
SBP200	NBR	LPB-A	RHP	AS200	NTN	1200G	RHP
2FE	NDH	SFT-EC	RHP	AS200	NTN	AS200	NSK
2FS	NDH	SFT	RHP	ASF200	NTN	SF-A	RHP
4FE	NDH	SF-EC	RHP	ASFC200	NTN	FC-A	RHP
4FS	NDH	SF	RHP	ASFD200	NTN	LFTC-A	RHP
HPE	NDH	NP-EC	RHP	ASFD200	NTN	ASFD200	NSK
HPS	NDH	NP	RHP	ASFL200	NTN	SFT-A	RHP
PE	NDH	SL-EC	RHP	ASFW200	NTN	LFTC-A	RHP
PS	NDH	SL	RHP	ASP200	NTN	NP-A	RHP
R2FE	NDH	SFT-EC	RHP	ASPF200	NTN	SLFE-A	RHP
R2FS	NDH	SFT	RHP	ASPF200	NTN	ASPF200	NSK
R4FE	NDH	SF-EC	RHP	ASPFL200	NTN	ASPFL200	NSK
R4FS	NDH	SF	RHP	ASPL200	NTN	SL	RHP
RHPE	NDH	NP-EC	RHP	ASPP200	NTN	LPB-A	RHP
RHPS	NDH	NP	RHP	ASPP200	NTN	ASPP200	NSK
RPE	NDH	SL-EC	RHP	ASPW200	NTN	SNP-A	RHP
RPS	NDH	SL	RHP	AST200	NTN	ST-A	RHP
CS-DDU	NSK	1726200-2RS	RHP	CS200LLU	NTN	CS200LLU	RHP
EM200	NSK	1200EC	RHP	CS-LLU	NTN	1726200-2RS	RHP
EMR200	NSK	1300EC	RHP	UC300	NTN	UC300	NSK
EN200	NSK	1200EC	RHP	UCF200	NTN	UCF200	NSK
ENFL200	NSK	SFT-EC	RHP	UCF300	NTN	UCF300	NSK
ENP200	NSK	NP-EC	RHP	UCFC200	NTN	UCFC200	NSK
ENPF200	NSK	SLFE-EC	RHP	UCFC300	NTN	UCFC300	NSK
ENPP200	NSK	LPB-EC	RHP	UCFCX00	NTN	UCFCX00	NSK
ENPPR200	NSK	LPBR-EC	RHP	UCFH200	NTN	UCFH200	NSK
ENR200	NSK	1300EC	RHP	UCFL200	NTN	UCFL200	NSK
EW200	NSK	1000DECG	RHP	UCFL300	NTN	UCFL300	NSK
EWFC200	NSK	FC-DEC	RHP	UCFLX00	NTN	UCFLX00	NSK
EWFH200	NSK	SF-DEC	RHP	UCFX00	NTN	UCFX00	NSK
EWFL200	NSK	SFT-DEC	RHP	UCHB	NTN	SCHB	RHP
EWFLH200	NSK	TSFT-DEC	RHP	UCHB200	NTN	UCHB200	NSK
EWPP200	NSK	NP-DEC	RHP	UCP200	NTN	UCP200	NSK
EWPA200	NSK	SNP-DEC	RHP	UCP300	NTN	UCP300	NSK
EWPLL200	NSK	SL-DEC	RHP	UCPX00	NTN	UCPX00	NSK



## Lista de intercambios

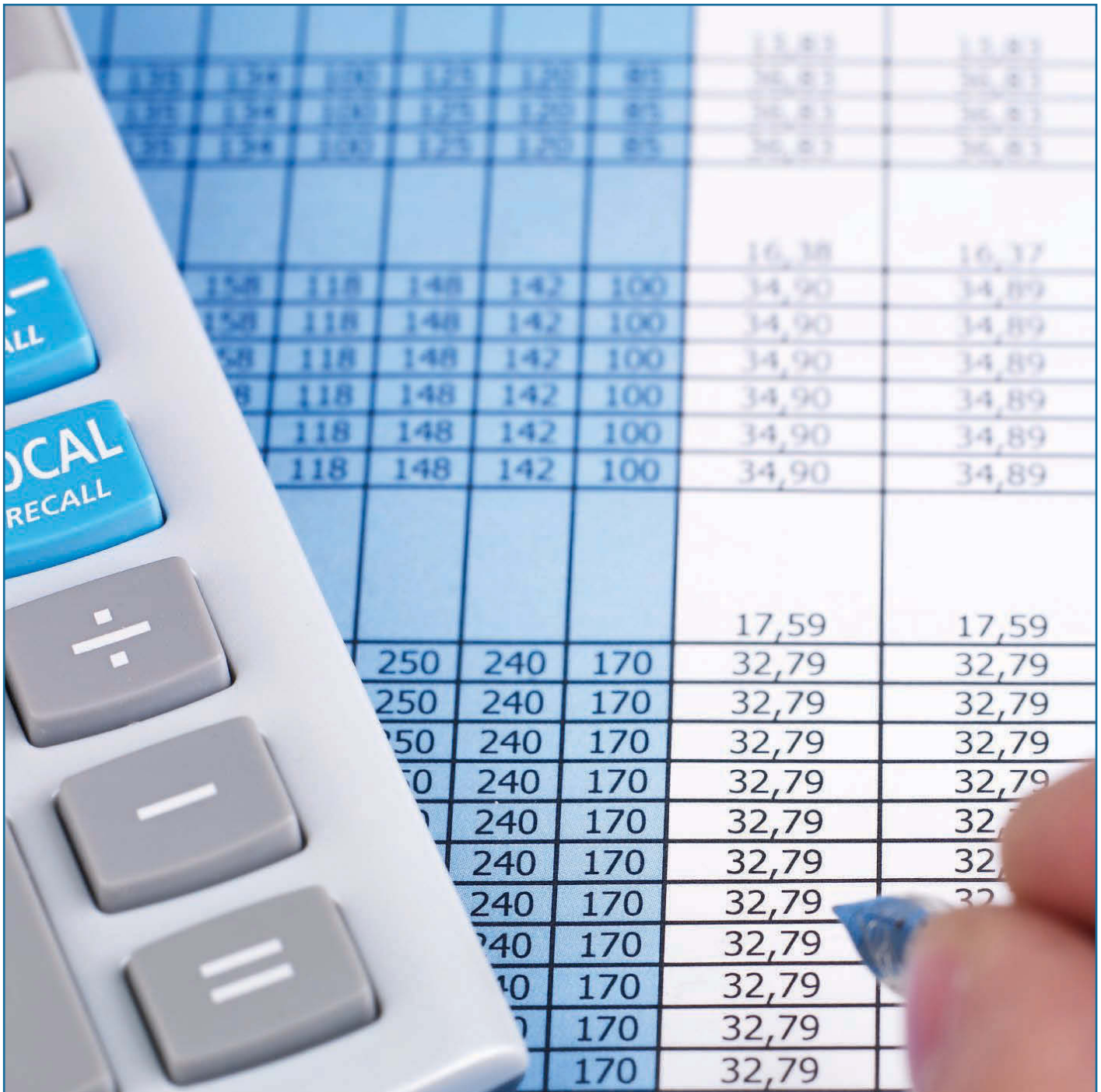
**castalia** suministros  
industriales

Referencia de la serie	Fabricante	Serie del rodamiento de sustitución RHP y NSK		Referencia de la serie	Fabricante	Serie del rodamiento de sustitución RHP y NSK	
P-R-FJ	SKF	LPBR-A	RHP	CUC200	SNR	1100	RHP
P-R-L	SKF	LPBR	RHP	CUCS200	SNR	1300	RHP
P-RM	SKF	LPB-A or ASPP200	RHP	ES200	SNR	1200ECG	RHP
P-TF	SKF	LPB	RHP	ESC200	SNR	SLC-EC	RHP
P-TM	SKF	LPB	RHP	ESEHE200	SNR	SCH-EC	RHP
P-W	SKF	LPB-DEC	RHP	ESF200	SNR	SF-EC	RHP
P-WF	SKF	LPB-DEC	RHP	ESFC200	SNR	FC-EC	RHP
P-WM	SKF	LPB-DEC	RHP	ESFD	SNR	LFTC-EC	RHP
SY	SKF	NP	RHP	ESFL200	SNR	SFT-EC	RHP
SYB-FM	SKF	SL-EC	RHP	ESP200	SNR	NP-EC	RHP
SYB-L(D)	SKF	SL	RHP	ESPA200	SNR	SNP-EC	RHP
SYB-TM	SKF	SL	RHP	ESSP200	SNR	BT-EC	RHP
SYBWM	SKF	SL-DEC	RHP	EST200	SNR	ST-EC	RHP
SY-CB	SKF	NP-EC	RHP	EX200	SNR	1000DECG	RHP
SYF-FM	SKF	SNP-EC	RHP	EX200L3	SNR	T1000DECG8	RHP
SYFJ-FM	SKF	SNP-EC	RHP	EXC200	SNR	SLC-DEC	RHP
SYFJ-RM	SKF	SNP-A	RHP	EXEHE200	SNR	SCH-DEC	RHP
SYFJ-TF	SKF	UCUP200	NSK	EXF200	SNR	SF-DEC	RHP
SYFJ-WF	SKF	SNP-DEC	RHP	EXFC200	SNR	FC-DEC	RHP
SY-FM	SKF	NP-EC	RHP	EXP200	SNR	NP-DEC	RHP
SY-FM	SKF	NP-EC	RHP	EXPA200	SNR	SNP-DEC	RHP
SYF-RM	SKF	SNP-A	RHP	EXSP200	SNR	BT-DEC	RHP
SYF-TF	SKF	SNP	RHP	EXT200	SNR	ST-DEC	RHP
SYF-WF	SKF	SNP-DEC	RHP	GNP	SNR	PNP-CR	RHP
SYH-CB	SKF	SL-EC	RHP	GSF	SNR	PSF-CR	RHP
SYH-X	SKF	SL-DEC	RHP	GSFT	SNR	PSFT-CR	RHP
SYJ-FM	SKF	NP-EC	RHP	MUC..FD	SNR	J1000GCR	RHP
SYJ-RM	SKF	NP-A	RHP	SPR	SNR	BTHF	RHP
SYJ-TF	SKF	UCP200	NSK	UC200	SNR	1000G	RHP
SYJ-WF	SKF	UELP200	NSK	UC200L3	SNR	T1000G	RHP
SYK..TH/GFA	SKF	PNP-CR	RHP	UCC200	SNR	SLC	RHP
SY-RM	SKF	NP-A	RHP	UCEHE200	SNR	SCH	RHP
SY-TF	SKF	NP	RHP	UCF200	SNR	SF	RHP
SY-TM	SKF	NP	RHP	UCFC200	SNR	FC	RHP
SY-W	SKF	NP-DEC	RHP	UCFL200	SNR	SFT	RHP
SY-WF	SKF	NP-DEC	RHP	UCP200	SNR	NP	RHP
SY-WM	SKF	NP-DEC	RHP	UCPA200	SNR	SNP	RHP
TB	SKF	ST	RHP	UCSP200	SNR	BT	RHP
TB-CB	SKF	ST-EC	RHP	UCT200	SNR	ST	RHP
TB-X	SKF	ST-DEC	RHP	UK200	SNR	1000KG	RHP
TU-FJ	SKF	ST-EC	RHP	UKC200	SNR	SLC1000K	RHP
TU-FM	SKF	ST-EC	RHP	UKEHE200	SNR	SCH1000K	RHP
TU-FM	SKF	ST-EC	RHP	UKF200	SNR	SF1000K	RHP
TUJ-FM	SKF	ST-EC	RHP	UKFL200	SNR	SFT1000K	RHP
TUJ-RM	SKF	ST-A	RHP	UKP200	SNR	NP1000K	RHP
TUJ-TF	SKF	UCT200	NSK	UKPA200	SNR	SNP1000K	RHP
TUJ-WF	SKF	UELT200	NSK	UKT200	SNR	ST1000K	RHP
TU-L(D)	SKF	ST	RHP	US200	SNR	1200G	RHP
TU-RM	SKF	ST-A	RHP	USC200	SNR	SLC-A	RHP
TU-S(D)	SKF	ST	RHP	USEHE200	SNR	SCH-A	RHP
TU-TF	SKF	ST	RHP	USF200	SNR	SF-A	RHP
TU-TM	SKF	ST	RHP	USFC200	SNR	FC-A	RHP
TU-WF	SKF	ST-DEC	RHP	USFD	SNR	LFTC-A	RHP
TU-WM	SKF	ST-DEC	RHP	USFL200	SNR	SFT-A	RHP
YAR2..-2RF/HVGFA	SKF	J1000GCR	RHP	USP200	SNR	NP-A	RHP
YAR200	SKF	1000G	RHP	USPA200	SNR	SNP-A	RHP
YAR-2-2RF	SKF	1000GFS	RHP	USSP200	SNR	BT-A	RHP
YAR-2F	SKF	1000G	RHP	UST200	SNR	ST-A	RHP
YAT200	SKF	1200G	RHP	6200EES	Steyr	176200-2RS	RHP
YEL200	SKF	1000DECG	RHP				
YEL200-2F	SKF	1000DECG	RHP				
YET200	SKF	1200ECG	RHP				
YSA200-2FK	SKF	1000KG	RHP				
CES200	SNR	1300EC	RHP				
CEX200	SNR	1100DEC	RHP				



# Tablas de Conversión

**castalia** suministros industriales



## Comparación de unidades SI, CGS y de ingeniería

Unidades	Longitud	Masa	Tiempo	Temperatura	Aceleración	Fuerza	Tensión	Presión	Energía	Potencia
Sistema de unidades SI	m	kg	s	K, °C	m/s <sup>2</sup>	N	Pa	Pa	J	W
Sistema CGS	cm	g	s	°C	Gal	dyn	dyn/cm <sup>2</sup>	dyn/cm <sup>2</sup>	erg	erg/s
Sistema de unidades Ingeniería	m	kgf · s <sup>2</sup> /m	s	°C	m/s <sup>2</sup>	kgf	kgf/m <sup>2</sup>	kgf/m <sup>2</sup>	kgf · m	kgf · m/s

## Factores de conversión desde unidades del SI

Parámetro	Unidad del SI		Unidades fuera del SI		Factor de conversión desde unidades del SI
	Nombres de unidades	Símbolo	Nombre de la unidad	Símbolo	
Ángulo	Radián	rad	Grado	°	180/π
			Minuto	'	10 800/π
			Segundo	''	648 000/π
Longitud	Metro	m	Micrón	μ	10 <sup>6</sup>
			Angstrom	Å	10 <sup>10</sup>
Área	Metro cuadrado	m <sup>2</sup>	Área	a	10 <sup>-2</sup>
			Hectárea	ha	10 <sup>-4</sup>
Volumen	Metro cúbico	m <sup>3</sup>	Litro	l, L	10 <sup>3</sup>
			Decilitro	dl, dL	10 <sup>4</sup>
Tiempo	Segundo	s	Minuto	mín.	1/60
			Hora	h	1/3 600
			Día	d	1/86 400
Frecuencia	Hercio	Hz	Ciclo	s <sup>-1</sup>	1
Velocidad Rotación	Revoluciones por segundo	s <sup>-1</sup>	Revoluciones por minuto	rpm	60
Velocidad	Metros por segundo	m/s	Kilómetros por hora	km/h	3 600/1 000
			Nudo	kn	3 600/1 852
Aceleración	Metros por seg. por seg.	m/s <sup>2</sup>	Aceleración gravitacional	G	1/9.806 65
Masa	Kilogramo	kg	Tonelada	te	10 <sup>-3</sup>
Masa	Kilogramo	kg	Tonelada (larga)	t	9.842 x 10 <sup>-4</sup>
Fuerza	Newton	N	Kilogramo fuerza	kgf	1/9.806 65
			Tonelada fuerza	tf	1/ (9.806 65 x 10 <sup>3</sup> )
			Dina	dyn	10 <sup>5</sup>
Par o Momento	Newton · metro	N · m	Kilogramo-fuerza metro	kgf · m	1/9.806 65
Tensión	Pascal	Pa (N/m <sup>2</sup> )	Kilogramo-fuerza por cent. cuadrado	kgf/cm <sup>2</sup>	1/ (9.806 65 x 10 <sup>4</sup> )
			Kilogramo-fuerza por milímetro cuadrado	kgf/mm <sup>2</sup>	1/ (9.806 65 x 10 <sup>6</sup> )

### Prefijos Utilizados en el sistema SI

Múltiplos	Prefijo	Símbolos	Múltiplos	Prefijo	Símbolos
10 <sup>18</sup>	Exa	E	10 <sup>-1</sup>	Deci	d
10 <sup>15</sup>	Peta	P	10 <sup>-2</sup>	Centi	c
10 <sup>12</sup>	Tera	T	10 <sup>-3</sup>	Milli	m
10 <sup>9</sup>	Giga	G	10 <sup>-6</sup>	Micro	μ
10 <sup>6</sup>	Mega	M	10 <sup>-9</sup>	Nano	n
10 <sup>3</sup>	Kilo	k	10 <sup>-12</sup>	Pico	p
10 <sup>2</sup>	Hecto	h	10 <sup>-15</sup>	Femto	f
10 <sup>1</sup>	Deca	da	10 <sup>-18</sup>	Ato	a

### Factores de conversión desde unidades del SI (continuación)

Parámetro	Unidad del SI		Unidades fuera del SI		Factor de conversión desde unidades del SI
	Nombres de unidades	Símbolo	Nombre de la unidad	Símbolo	
Presión	Pascal (Newton por metro cuadrado)	Pa (N/m <sup>2</sup> )	Kilogramo-fuerza por metro cuadrado	kgf/m <sup>2</sup>	1/9.806 65
			Columna de Agua	mH <sub>2</sub> O	1/(9.806 65 x 10 <sup>3</sup> )
			Columna de Mercurio	mmHg	760/(1.013 25 x 10 <sup>5</sup> )
			Torr	Torr	760/(1.013 25 x 10 <sup>5</sup> )
			Bar	bar	10 <sup>-5</sup>
			Atmósfera	atm	1/(1.013 25 x 10 <sup>5</sup> )
Energía	Julio (Newton · metro)	J (N · m)	Erg	erg	10 <sup>7</sup>
			Caloría (Internacional)	cal <sub>IT</sub>	4.186 8
			Kilogramo-fuerza metro	kgf · m	1/9.806 65
			Kilovatio hora	kW · h	1/(3.6 x 10 <sup>6</sup> )
			Caballo de potencia hora	PS · h	≈ 3.776 72 x 10 <sup>-7</sup>
			Trabajo	Vatio (Julio por segundo)	W (J/s)
Kilocaloría por hora	kcal/h	1/1.163			
Caballo de potencia	PS	≈ 1/735.498 8			
Viscosidad, Índice de viscosidad	Pascal segundo	Pa · s	Poise	P	10
Viscosidad Cinemática, Índice de viscosidad cinemática	Metro cuadrado por segundo	m <sup>2</sup> /s	Stokes	St	10 <sup>4</sup>
			Centistokes	cSt	10 <sup>6</sup>
Temperatura	Kelvin, Grado centígrado	K, °C	Grado	°C	(Consulte la nota (1))
Corriente eléctrica Fuerza Magnetomotriz	Amperio	A	Amperio	A	1
Voltaje, Fuerza Electromotriz	Voltio	V	(Vatios por amperio)	(W/A)	1
Intensidad del Campo Magnético	Amperio por metro	A/m	Oersted	Oe	4π/10 <sup>3</sup>
Densidad del flujo magnético	Tesla	T	Gaussio	Gs	10 <sup>4</sup>
			Gamma	γ	10 <sup>9</sup>
Resistencia Eléctrica	Ohmio	Ω	(Voltios por amperio)	(V/A)	1

Nota (1) La conversión desde T(K) a θ(°C) es θ=T-273.15 pero para una diferencia de temperatura, es ΔT = Δθ. No obstante, ΔT y Δθ representan diferencias de temperatura medidas utilizando las escalas Kelvin y Centígrada respectivamente.

Observaciones Los nombres y símbolos entre ( ) son equivalentes a los inmediatamente interiores a ellos o a los de su izquierda.  
Ejemplo de conversión 1N=1/9.806 65kgf

# Pulgada- Tablas de conversión métricas

Pulgada		0	1	2	3	4	5	6	7	8	9	10
Fracción	Decimal	mm										
<b>0</b>	<b>0.00000</b>	<b>0.000</b>	<b>25.400</b>	<b>50.800</b>	<b>76.200</b>	<b>101.600</b>	<b>127.000</b>	<b>152.400</b>	<b>177.800</b>	<b>203.200</b>	<b>228.600</b>	<b>254.000</b>
1/64	0.015625	0.397	25.797	51.197	76.597	101.997	127.397	152.797	178.197	203.597	228.997	254.397
1/32	0.031250	0.794	26.194	51.594	76.994	102.394	127.794	153.194	178.594	203.994	229.394	254.794
3/64	0.046875	1.191	26.591	51.991	77.391	102.791	128.191	153.591	178.991	204.391	229.791	255.191
1/16	<b>0.062500</b>	<b>1.588</b>	<b>26.988</b>	<b>52.388</b>	<b>77.788</b>	<b>103.188</b>	<b>128.588</b>	<b>153.988</b>	<b>179.388</b>	<b>204.788</b>	<b>230.188</b>	<b>255.588</b>
5/64	0.078125	1.984	27.384	52.784	78.184	103.584	128.984	154.384	179.784	205.184	230.584	255.984
3/32	0.093750	2.381	27.781	53.181	78.581	103.981	129.381	154.781	180.181	205.581	230.981	256.381
7/64	0.109375	2.778	28.178	53.578	78.978	104.378	129.778	155.178	180.578	205.978	231.378	256.778
1/8	<b>0.125000</b>	<b>3.175</b>	<b>28.575</b>	<b>53.975</b>	<b>79.375</b>	<b>104.775</b>	<b>130.175</b>	<b>155.575</b>	<b>180.975</b>	<b>206.375</b>	<b>231.775</b>	<b>257.175</b>
9/64	0.140625	3.572	28.972	54.372	79.772	105.172	130.572	155.972	181.372	206.772	232.172	257.572
5/32	0.156250	3.969	29.369	54.769	80.169	105.569	130.969	156.369	181.769	207.169	232.569	257.969
11/64	0.171875	4.366	29.766	55.166	80.566	105.966	131.366	156.766	182.166	207.566	232.966	258.366
3/16	<b>0.187500</b>	<b>4.762</b>	<b>30.162</b>	<b>55.562</b>	<b>80.962</b>	<b>106.362</b>	<b>131.762</b>	<b>157.162</b>	<b>182.562</b>	<b>207.962</b>	<b>233.362</b>	<b>258.762</b>
5/64	0.203125	5.159	30.559	55.959	81.359	106.759	132.159	157.559	182.959	208.359	233.759	259.159
7/32	0.218750	5.556	30.956	56.356	81.756	107.156	132.556	157.956	183.356	208.756	234.156	259.556
15/64	0.234375	5.953	31.353	56.753	82.153	107.553	132.953	158.353	183.753	209.153	234.553	259.953
<b>1/4</b>	<b>0.250000</b>	<b>6.350</b>	<b>31.750</b>	<b>57.150</b>	<b>82.550</b>	<b>107.950</b>	<b>133.350</b>	<b>158.750</b>	<b>184.150</b>	<b>209.550</b>	<b>234.950</b>	<b>260.350</b>
17/64	0.265625	6.747	32.147	57.547	82.947	108.347	133.747	159.147	184.547	209.947	235.347	260.747
9/32	0.281250	7.144	32.544	57.944	83.344	108.744	134.144	159.544	184.944	210.344	235.744	261.144
19/64	0.296875	7.541	32.941	58.341	83.741	109.141	134.541	159.941	185.341	210.741	236.141	261.541
5/16	<b>0.312500</b>	<b>7.938</b>	<b>33.338</b>	<b>58.738</b>	<b>84.138</b>	<b>109.538</b>	<b>134.938</b>	<b>160.338</b>	<b>185.738</b>	<b>211.138</b>	<b>236.538</b>	<b>261.938</b>
21/64	0.328125	8.334	33.734	59.134	84.534	109.934	135.334	160.734	186.134	211.534	236.934	262.334
11/32	0.343750	8.731	34.131	59.531	84.931	110.331	135.731	161.131	186.531	211.931	237.331	262.731
23/64	0.359375	9.128	34.528	59.928	85.328	110.728	136.128	161.528	186.928	212.328	237.728	263.128
3/8	<b>0.375000</b>	<b>9.525</b>	<b>34.925</b>	<b>60.325</b>	<b>85.725</b>	<b>111.125</b>	<b>136.525</b>	<b>161.925</b>	<b>187.325</b>	<b>212.725</b>	<b>238.125</b>	<b>263.525</b>
25/64	0.390625	9.922	35.322	60.722	86.122	111.522	136.922	162.322	187.722	213.122	238.522	263.922
13/32	0.406250	10.319	35.719	61.119	86.519	111.919	137.319	162.719	188.119	213.519	238.919	264.319
27/64	0.421875	10.716	36.116	61.516	86.916	112.316	137.716	163.116	188.516	213.916	239.316	264.716
7/16	<b>0.437500</b>	<b>11.112</b>	<b>36.512</b>	<b>61.912</b>	<b>87.312</b>	<b>112.712</b>	<b>138.112</b>	<b>163.512</b>	<b>188.912</b>	<b>214.312</b>	<b>239.712</b>	<b>265.112</b>
29/64	0.453125	11.509	36.909	62.309	87.709	113.109	138.509	163.909	189.309	214.709	240.109	265.509
15/32	0.468750	11.906	37.306	62.706	88.106	113.506	138.906	164.306	189.706	215.106	240.506	265.906
31/64	0.484375	12.303	37.703	63.103	88.503	113.903	139.303	164.703	190.103	215.503	240.903	266.303
1/2	<b>0.500000</b>	<b>12.700</b>	<b>38.100</b>	<b>63.500</b>	<b>88.900</b>	<b>114.300</b>	<b>139.700</b>	<b>165.100</b>	<b>190.500</b>	<b>215.900</b>	<b>241.300</b>	<b>266.700</b>
33/64	0.515625	13.097	38.497	63.897	89.297	114.697	140.097	165.497	190.897	216.297	241.697	267.097
17/32	0.531250	13.494	38.894	64.294	89.694	115.094	140.494	165.894	191.294	216.694	242.094	267.494
35/64	0.546875	13.891	39.291	64.691	90.091	115.491	140.891	166.291	191.691	217.091	242.491	267.891
9/16	<b>0.562500</b>	<b>14.288</b>	<b>39.688</b>	<b>65.088</b>	<b>90.488</b>	<b>115.888</b>	<b>141.288</b>	<b>166.688</b>	<b>192.088</b>	<b>217.488</b>	<b>242.888</b>	<b>268.288</b>
37/64	0.578125	14.684	40.084	65.484	90.884	116.284	141.684	167.084	192.484	217.884	243.284	268.684
19/32	0.593750	15.081	40.481	65.881	91.281	116.681	142.081	167.481	192.881	218.281	243.681	269.081
39/64	0.609375	15.478	40.878	66.278	91.678	117.078	142.478	167.878	193.278	218.678	244.078	269.478
5/8	<b>0.625000</b>	<b>15.875</b>	<b>41.275</b>	<b>66.675</b>	<b>92.075</b>	<b>117.475</b>	<b>142.875</b>	<b>168.275</b>	<b>193.675</b>	<b>219.075</b>	<b>244.475</b>	<b>269.875</b>
41/64	0.640625	16.272	41.672	67.072	92.472	117.872	143.272	168.672	194.072	219.472	244.872	270.272
21/32	0.656250	16.669	42.069	67.469	92.869	118.269	143.669	169.069	194.469	219.869	245.269	270.669
43/64	0.671875	17.066	42.466	67.866	93.266	118.666	144.066	169.466	194.866	220.266	245.666	271.066
11/16	<b>0.687500</b>	<b>17.462</b>	<b>42.862</b>	<b>68.262</b>	<b>93.662</b>	<b>119.062</b>	<b>144.462</b>	<b>169.862</b>	<b>195.262</b>	<b>220.662</b>	<b>246.062</b>	<b>271.462</b>
45/64	0.703125	17.859	43.259	68.659	94.059	119.459	144.859	170.259	195.659	221.059	246.459	271.859
23/32	0.718750	18.256	43.656	69.056	94.456	119.856	145.256	170.656	196.056	221.456	246.856	272.256
47/64	0.734375	18.653	44.053	69.453	94.853	120.253	145.653	171.053	196.453	221.853	247.253	272.653
3/4	<b>0.750000</b>	<b>19.050</b>	<b>44.450</b>	<b>69.850</b>	<b>95.250</b>	<b>120.650</b>	<b>146.050</b>	<b>171.450</b>	<b>196.850</b>	<b>222.250</b>	<b>247.650</b>	<b>273.050</b>
49/64	0.765625	19.447	44.847	70.247	95.647	121.047	146.447	171.847	197.247	222.647	248.047	273.447
25/32	0.781250	19.844	45.244	70.644	96.044	121.444	146.844	172.244	197.644	223.044	248.444	273.844
51/64	0.796875	20.241	45.641	71.041	96.441	121.841	147.241	172.641	198.041	223.441	248.841	274.241
13/16	<b>0.812500</b>	<b>20.638</b>	<b>46.038</b>	<b>71.438</b>	<b>96.838</b>	<b>122.238</b>	<b>147.638</b>	<b>173.038</b>	<b>198.438</b>	<b>223.838</b>	<b>249.238</b>	<b>274.638</b>
53/64	0.828125	21.034	46.434	71.834	97.234	122.634	148.034	173.434	198.834	224.234	249.634	275.034
27/32	0.843750	21.431	46.831	72.231	97.631	123.031	148.431	173.831	199.231	224.631	250.031	275.431
55/64	0.859375	21.828	47.228	72.628	98.028	123.428	148.828	174.228	199.628	225.028	250.428	275.828
7/8	<b>0.875000</b>	<b>22.225</b>	<b>47.625</b>	<b>73.025</b>	<b>98.425</b>	<b>123.825</b>	<b>149.225</b>	<b>174.625</b>	<b>200.025</b>	<b>225.425</b>	<b>250.825</b>	<b>276.225</b>
57/64	0.890625	22.622	48.022	73.422	98.822	124.222	149.622	175.022	200.422	225.822	251.222	276.622
29/32	0.906250	23.019	48.419	73.819	99.219	124.619	150.019	175.419	200.819	226.219	251.619	277.019
59/64	0.921875	23.416	48.816	74.216	99.616	125.016	150.416	175.816	201.216	226.616	252.016	277.416
15/16	<b>0.937500</b>	<b>23.812</b>	<b>49.212</b>	<b>74.612</b>	<b>100.012</b>	<b>125.412</b>	<b>150.812</b>	<b>176.212</b>	<b>201.612</b>	<b>227.012</b>	<b>252.412</b>	<b>277.812</b>
61/64	0.953125	24.209	49.609	75.009	100.409	125.809	151.209	176.609	202.009	227.409	252.809	278.209
31/32	0.968750	24.606	50.006	75.406	100.806	126.206	151.606	177.006	202.406	227.806	253.206	278.606
63/64	0.984375	25.003	50.403	75.803	101.203	126.603	152.003	177.403	202.803	228.203	253.603	279.003



Pulgada		11	12	13	14	15	16	17	18	19	20
Fracción	Decimal	mm									
<b>0</b>	<b>0.0000</b>	<b>279.400</b>	<b>304.800</b>	<b>330.200</b>	<b>355.600</b>	<b>381.000</b>	<b>406.400</b>	<b>431.800</b>	<b>457.200</b>	<b>482.600</b>	<b>508.000</b>
1/16	0.0625	280.988	306.388	331.788	357.188	382.588	407.988	433.388	458.788	484.188	509.588
1/8	0.1250	282.575	307.975	333.375	358.775	384.175	409.575	434.975	460.375	485.775	511.175
3/16	0.1875	284.162	309.562	334.962	360.362	385.762	411.162	436.562	461.962	487.362	512.762
1/4	<b>0.2500</b>	<b>285.750</b>	<b>311.150</b>	<b>336.550</b>	<b>361.950</b>	<b>387.350</b>	<b>412.750</b>	<b>438.150</b>	<b>463.550</b>	<b>488.950</b>	<b>514.350</b>
5/16	0.3125	287.338	312.738	338.138	363.538	388.938	414.338	439.738	465.138	490.538	515.938
3/8	0.3750	288.925	314.325	339.725	365.125	390.525	415.925	441.325	466.725	492.125	517.525
7/16	0.4375	290.512	315.912	341.312	366.712	392.112	417.512	442.912	468.312	493.712	519.112
1/2	<b>0.5000</b>	<b>292.100</b>	<b>317.500</b>	<b>342.900</b>	<b>368.300</b>	<b>393.700</b>	<b>419.100</b>	<b>444.500</b>	<b>469.900</b>	<b>495.300</b>	<b>520.700</b>
9/16	0.5625	293.688	319.088	344.488	369.888	395.288	420.688	446.088	471.488	496.888	522.288
5/8	0.6250	295.275	320.675	346.075	371.475	396.875	422.275	447.675	473.075	498.475	523.875
11/16	0.6875	296.862	322.262	347.662	373.062	398.462	423.862	449.262	474.662	500.062	525.462
3/4	<b>0.7500</b>	<b>298.450</b>	<b>323.850</b>	<b>349.250</b>	<b>374.650</b>	<b>400.050</b>	<b>425.450</b>	<b>450.850</b>	<b>476.250</b>	<b>501.650</b>	<b>527.050</b>
13/16	0.8125	300.038	325.438	350.838	376.238	401.638	427.038	452.438	477.838	503.238	528.638
7/8	0.8750	301.625	327.025	352.425	377.825	403.225	428.625	454.025	479.425	504.825	530.225
15/16	0.9375	303.212	328.612	354.012	379.412	404.812	430.212	455.612	481.012	506.412	531.812

Pulgada		21	22	23	24	25	26	27	28	29	30
Fracción	Decimal	mm									
<b>0</b>	<b>0.0000</b>	<b>533.400</b>	<b>558.800</b>	<b>584.200</b>	<b>609.600</b>	<b>635.000</b>	<b>660.400</b>	<b>685.800</b>	<b>711.200</b>	<b>736.600</b>	<b>762.000</b>
1/16	0.0625	534.988	560.388	585.788	611.188	636.588	661.988	687.388	712.788	738.188	763.588
1/8	0.1250	536.575	561.975	587.375	612.775	638.175	663.575	688.975	714.375	739.775	765.175
3/16	0.1875	538.162	563.562	588.962	614.362	639.762	665.162	690.562	715.962	741.362	766.762
1/4	<b>0.2500</b>	<b>539.750</b>	<b>565.150</b>	<b>590.550</b>	<b>615.950</b>	<b>641.350</b>	<b>666.750</b>	<b>692.150</b>	<b>717.550</b>	<b>742.950</b>	<b>768.350</b>
5/16	0.3125	541.338	566.738	592.138	617.538	642.938	668.338	693.738	719.138	744.538	769.938
3/8	0.3750	542.925	568.325	593.725	619.125	644.525	669.925	695.325	720.725	746.125	771.525
7/16	0.4375	544.512	569.912	595.312	620.712	646.112	671.512	696.912	722.312	747.712	773.112
1/2	<b>0.5000</b>	<b>546.100</b>	<b>571.500</b>	<b>596.900</b>	<b>622.300</b>	<b>647.700</b>	<b>673.100</b>	<b>698.500</b>	<b>723.900</b>	<b>749.300</b>	<b>774.700</b>
9/16	0.5625	547.688	573.088	598.488	623.888	649.288	674.688	700.088	725.488	750.888	776.288
5/8	0.6250	549.275	574.675	600.075	625.475	650.875	676.275	701.675	727.075	752.475	777.875
11/16	0.6875	550.862	576.262	601.662	627.062	652.462	677.862	703.262	728.662	754.062	779.462
3/4	<b>0.7500</b>	<b>552.450</b>	<b>577.850</b>	<b>603.250</b>	<b>628.650</b>	<b>654.050</b>	<b>679.450</b>	<b>704.850</b>	<b>730.250</b>	<b>755.650</b>	<b>781.050</b>
13/16	0.8125	554.038	579.438	604.838	630.238	655.638	681.038	706.438	731.838	757.238	782.638
7/8	0.8750	555.625	581.025	606.425	631.825	657.225	682.625	708.025	733.425	758.825	784.225
15/16	0.9375	557.212	582.612	608.012	633.412	658.812	684.212	709.612	735.012	760.412	785.812

Pulgada		31	32	33	34	35	36	37	38	39	40
Fracción	Decimal	mm									
<b>0</b>	<b>0.0000</b>	<b>787.400</b>	<b>812.800</b>	<b>838.200</b>	<b>863.600</b>	<b>889.000</b>	<b>914.400</b>	<b>939.800</b>	<b>965.200</b>	<b>990.600</b>	<b>1016.000</b>
1/16	0.0625	788.988	814.388	839.788	865.188	890.588	915.988	941.388	966.788	992.188	1017.588
1/8	0.1250	790.575	815.975	841.375	866.775	892.175	917.575	942.975	968.375	993.775	1019.175
3/16	0.1875	792.162	817.562	842.962	868.362	893.762	919.162	944.562	969.962	995.362	1020.762
1/4	<b>0.2500</b>	<b>793.750</b>	<b>819.150</b>	<b>844.550</b>	<b>869.950</b>	<b>895.350</b>	<b>920.750</b>	<b>946.150</b>	<b>971.550</b>	<b>996.950</b>	<b>1022.350</b>
5/16	0.3125	795.338	820.738	846.138	871.538	896.938	922.338	947.738	973.138	998.538	1023.938
3/8	0.3750	796.925	822.325	847.725	873.125	898.525	923.925	949.325	974.725	1000.125	1025.525
7/16	0.4375	798.512	823.912	849.312	874.712	900.112	925.512	950.912	976.312	1001.712	1027.112
1/2	<b>0.5000</b>	<b>800.100</b>	<b>825.500</b>	<b>850.900</b>	<b>876.300</b>	<b>901.700</b>	<b>927.100</b>	<b>952.500</b>	<b>977.900</b>	<b>1003.300</b>	<b>1028.700</b>
9/16	0.5625	801.688	827.088	852.488	877.888	903.288	928.688	954.088	979.488	1004.888	1030.288
5/8	0.6250	803.275	828.675	854.075	879.475	904.875	930.275	955.675	981.075	1006.475	1031.875
11/16	0.6875	804.862	830.262	855.662	881.062	906.462	931.862	957.262	982.662	1008.062	1033.462
3/4	<b>0.7500</b>	<b>806.450</b>	<b>831.850</b>	<b>857.250</b>	<b>882.650</b>	<b>908.050</b>	<b>933.450</b>	<b>958.850</b>	<b>984.250</b>	<b>1009.650</b>	<b>1035.050</b>
13/16	0.8125	808.038	833.438	858.838	884.238	909.638	935.038	960.438	985.838	1011.238	1036.638
7/8	0.8750	809.625	835.025	860.425	885.825	911.225	936.625	962.025	987.425	1012.825	1038.225
15/16	0.9375	811.212	836.612	862.012	887.412	912.812	938.212	963.612	989.012	1014.412	1039.812

# Tablas de conversión de temperatura



**Apéndice tabla 4 Tabla de conversión °C-°F**

(Método de utilización de esta tabla) Por ejemplo, para convertir 38°C en °F, lea la cifra de la columna °F de la derecha, adyacente al nº 38 de la columna central del segundo bloque. Vemos que 38°C equivale a 100.4°F. Para convertir 38°F en °C, lea la cifra de la columna °C de la izquierda de la misma fila, lo que nos muestra que la respuesta es 3.3°C.

$$C = \frac{5}{9}(F - 32)$$

$$F = 32 + \frac{5}{9}C$$

°C			°F			°C			°F			°C			°F		
-73.3	-100	-148.0	0.0	32	89.6	21.7	71	159.8	43.3	110	230						
-62.2	-80	-112.0	0.6	33	91.4	22.2	72	161.6	46.1	115	239						
-51.1	-60	-76.0	1.1	34	93.2	22.8	73	163.4	48.9	120	248						
-40.0	-40	-40.0	1.7	35	95.0	23.3	74	165.2	51.7	125	257						
-34.4	-30	-22.0	2.2	36	96.8	23.9	75	167.0	54.4	130	266						
-28.9	-20	-4.0	2.8	37	98.6	24.4	76	168.8	57.2	135	275						
-23.3	-10	14.0	3.3	38	100.4	25.0	77	170.6	60.0	140	284						
-17.8	0	32.0	3.9	39	102.2	25.6	78	172.4	65.6	150	302						
-17.2	1	33.8	4.4	40	104.0	26.1	79	174.2	71.1	160	320						
-16.7	2	35.6	5.0	41	105.8	26.7	80	176.0	76.7	170	338						
-16.1	3	37.4	5.6	42	107.6	27.2	81	177.8	82.2	180	356						
-15.6	4	39.2	6.1	43	109.4	27.8	82	179.6	87.8	190	374						
-15.0	5	41.0	6.7	44	111.2	28.3	83	181.4	93.3	200	392						
-14.4	6	42.8	7.2	45	113.0	28.9	84	183.2	98.9	210	410						
-13.9	7	44.6	7.8	46	114.8	29.4	85	185.0	104.4	220	428						
-13.3	8	46.4	8.3	47	116.6	30.0	86	186.8	110.0	230	446						
-12.8	9	48.2	8.9	48	118.4	30.6	87	188.6	115.6	240	464						
-12.2	10	50.0	9.4	49	120.2	31.1	88	190.4	121.1	250	482						
-11.7	11	51.8	10.0	50	122.0	31.7	89	192.2	148.9	300	572						
-11.1	12	53.6	10.6	51	123.8	32.2	90	194.0	176.7	350	662						
-10.6	13	55.4	11.1	52	125.6	32.8	91	195.8	204	400	752						
-10.0	14	57.2	11.7	53	127.4	33.3	92	197.6	232	450	842						
-9.4	15	59.0	12.2	54	129.2	33.9	93	199.4	260	500	932						
-8.9	16	60.8	12.8	55	131.0	34.4	94	201.2	288	550	1022						
-8.3	17	62.6	13.3	56	132.8	35.0	95	203.0	316	600	1112						
-7.8	18	64.4	13.9	57	134.6	35.6	96	204.8	343	650	1202						
-7.2	19	66.2	14.4	58	136.4	36.1	97	206.6	371	700	1292						
-6.7	20	68.0	15.0	59	138.2	36.7	98	208.4	399	750	1382						
-6.1	21	69.8	15.6	60	140.0	37.2	99	210.2	427	800	1472						
-5.6	22	71.6	16.1	61	141.8	37.8	100	212.0	454	850	1562						
-5.0	23	73.4	16.7	62	143.6	38.3	101	213.8	482	900	1652						
-4.4	24	75.2	17.2	63	145.4	38.9	102	215.6	510	950	1742						
-3.9	25	77.0	17.8	64	147.2	39.4	103	217.4	538	1000	1832						
-3.3	26	78.8	18.3	65	149.0	40.0	104	219.2	593	1100	2012						
-2.8	27	80.6	18.9	66	150.8	40.6	105	221.0	649	1200	2192						
-2.2	28	82.4	19.4	67	152.6	41.1	106	222.8	704	1300	2372						
-1.7	29	84.2	20.0	68	154.4	41.7	107	224.6	760	1400	2552						
-1.1	30	86.0	20.6	69	156.2	42.2	108	226.4	816	1500	2732						
-0.6	31	87.8	21.1	70	158.0	42.8	109	228.2	871	1600	2912						











## Compañías de ventas NSK – Europa, Oriente Medio y África

### España

NSK Spain, S.A.  
C/ Tarragona, 161 Cuerpo Bajo  
2ª Planta, 08014 Barcelona  
Tel. +34 932 89 27 63  
Fax +34 934 33 57 76  
info-es@nsk.com

### Alemania, Austria, Suiza, Benelux, Escandinavia

NSK Deutschland GmbH  
Harkortstraße 15  
40880 Ratingen  
Tel. +49 (0) 2102 4810  
Fax +49 (0) 2102 4812290  
info-de@nsk.com

### Francia

NSK France S.A.S.  
Quartier de l'Europe  
2, rue Georges Guynemer  
78283 Guyancourt Cedex  
Tel. +33 (0) 1 30573939  
Fax +33 (0) 1 30570001  
info-fr@nsk.com

### Italia

NSK Italia S.p.A.  
Via Garibaldi, 215  
20024 Garbagnate  
Milanese (MI)  
Tel. +39 02 995 191  
Fax +39 02 990 25 778  
info-it@nsk.com

### Oriente Medio

NSK Bearings Gulf Trading Co.  
JAFZA View 19, Floor 24 Office 2/3  
Jebel Ali Downtown,  
PO Box 262163  
Dubai, UAE  
Tel. +971 (0) 4 804 8202  
Fax +971 (0) 4 884 7227  
info-me@nsk.com

### Polonia & CEE

NSK Polska Sp. z o.o.  
Warsaw Branch  
Ul. Migdałowa 4/73  
02-796 Warszawa  
Tel. +48 22 645 15 25  
Fax +48 22 645 15 29  
info-pl@nsk.com

### Reino Unido

NSK UK LTD.  
Northern Road, Newark,  
Nottinghamshire NG24 2JF  
Tel. +44 (0) 1636 605123  
Fax +44 (0) 1636 643276  
info-uk@nsk.com

### Rusia

NSK Polska Sp. z o.o.  
Russian Branch  
Office I 703, Bldg 29,  
18<sup>th</sup> Line of Vasilievskiy Ostrov,  
Saint-Petersburg, 199178  
Tel. +7 812 3325071  
Fax +7 812 3325072  
info-ru@nsk.com

### Sudáfrica

NSK South Africa (Pty) Ltd.  
27 Galaxy Avenue  
Linbro Business Park  
Sandton 2146  
Tel. +27 (011) 458 3600  
Fax +27 (011) 458 3608  
nsk-sa@nsk.com

### Turquía

NSK Rulmanları Orta Doğu Tic. Ltd. Şti  
19 Mayıs Mah. Atatürk Cad.  
Ulya Engin İş Merkezi No: 68/3 Kat. 6  
P.K.: 34736 - Kozyatağı - İstanbul  
Tel. +90 216 4777111  
Fax +90 216 4777174  
turkey@nsk.com

Visite también nuestra página web: [www.nskeurope.es](http://www.nskeurope.es)

NSK Global: [www.nsk.com](http://www.nsk.com)

