

your global specialist

## Contamos con un sistema de lubricación eficaz.

Dosificadores Klübermatic





## El lubricante adecuado en el momento y punto adecuados

El lubricante adecuado en el momento y punto adecuados	3
Lubricación automática con Klübermatic: ventajas a la vista	4
La solución adecuada para cada aplicación	5
Klübermatic FLEX	6
Klübermatic NOVA	8
Klübermatic STAR VARIO	10
Klübermatic STAR CONTROL	12
Klübermatic PRO MP-6 y PRO LINE	14
Klübermatic PRO C MP-6 y PRO C LINE	16
Gama de productos Klübermatic	18
Accesorios Klübermatic escogidos	20
Ejemplo de instalación	22

### La lubricación correcta es lo que importa

En los equipos técnicos, cualquier contacto entre materiales, como el metal o el plástico, causa fricción y tiende a provocar desgaste. Los lubricantes hechos a medida de componentes individuales evitan que los cojinetes, los engranajes o las cadenas se desgasten o incluso fallen.

Y en esto se ha especializado Klüber Lubrication: en desarrollar lubricantes especiales para todos los sectores industriales, para todos los componentes relevantes y para casi todas las aplicaciones exigentes.

### Soluciones con valor añadido para nuestros clientes

El lubricante es un elemento que contribuye a mejorar la funcionalidad y la eficiencia de las plantas y máquinas, o que hace que las soluciones técnicas sean viables en primer lugar. Para nuestros clientes, esto implica una vida más larga de los componentes, un consumo de energía menor, menos mantenimiento y, en consecuencia, rentabilidad máxima de los equipos. Los lubricantes de alta gama se utilizan en empresas pertenecientes a sectores tan variados como el procesamiento de alimentos, la industria de la energía eólica, la siderurgia, las materias primas o las industrias farmacéutica y química, entre otros muchos campos. Nuestros clientes aprecian nuestras soluciones integrales que les ayudan especialmente en los retos actuales, como optimizar los costes de los procesos o maximizar la eficiencia.

### Klüber Lubrication, la empresa líder a escala mundial de lubricantes especiales

No importa si los componentes funcionan a temperaturas extremas o a velocidades elevadas, o si están sometidos a grandes presiones o expuestos a efectos ambientales

agresivos: gracias a su abanico de unos 2000 lubricantes especiales distintos, vendidos directamente en todo el mundo, Klüber Lubrication ofrece la solución adecuada, respaldada por un asesoramiento intenso y por servicios especiales. Si en nuestra gama de productos no encuentra la solución adecuada para un requisito tribológico particular, Klüber Lubrication desarrollará un lubricante a medida en estrecha colaboración con el cliente. Gracias al diálogo constante con nuestros clientes y a auditorías de clientes fijos, conocemos sus deseos individuales y les damos la máxima prioridad. Todas las plantas de producción de Klüber Lubrication en todo el mundo están certificadas conforme a las normas de calidad (DIN/ISO/TS 16949 o UNE-EN ISO 9001), las normas medioambientales (UNE-EN ISO 14001 o ecoauditoría) y una norma de seguridad laboral (OHSAS 18001). Además, algunas de nuestras instalaciones han sido certificadas conforme a UNE-EN ISO 21469, una norma para lubricantes destinados a utilizarse en secciones críticas de la producción alimentaria y farmacéutica.

### Sistemas para la lubricación automática de sus instalaciones

En Klüber Lubrication nos consideramos proveedores de soluciones, por lo que ofrecemos no solo aceites y grasas de gran rendimiento, sino también un «paquete inteligente» que lubricará automáticamente sus equipos y componentes. Puede encontrar una selección de nuestros lubricantes, que cubre numerosas aplicaciones típicas, en dosificadores automáticos para lubricar puntos individuales. Estos sistemas, cuidadosamente diseñados y probados, con base tecnológica, electromecánica o electroquímica, pueden equiparse con grasas estándar de larga duración o para altas presiones, con aceites estándar para cadenas o para cadenas de alta temperatura, o con una grasa o aceite especial de grado alimentario. Aparte de esta gama estándar, también puede encontrar otros lubricantes en dosificadores automáticos, previa solicitud, para volúmenes de pedidos superiores, siempre que su uso se haya comprobado y aprobado. Solo tiene que hablar con su persona de contacto de Klüber Lubrication.



# Lubricación automática con Klübermatic: ventajas a la vista

# La solución adecuada para cada aplicación

## Rentabilidad

Con procesos de producción ininterrumpida e intervalos de mantenimiento fiables, el tiempo muerto de la producción se reduce al mínimo. Una lubricación continua de larga duración exenta de mantenimiento y una calidad de lubricante constantemente elevada garantizan una alta disponibilidad de la máquina. El suministro permanente de lubricante fresco en los puntos de fricción mantiene costes bajos y ayuda a reducir los gastos de energía.

→ **La lubricación con Klübermatic reduce los costes hasta en un 25 %**

## Fiabilidad operativa

Los sistemas de lubricación automática de Klüber Lubrication garantizan una lubricación fiable, limpia y precisa las 24 horas del día, durante muchos años. La disponibilidad de la máquina queda garantizada, ya que siempre hay lubricante nuevo en el punto de fricción.

→ **La lubricación con Klübermatic ayuda a impedir hasta un 55 % de los casos de fallos de rodamientos.**

## Seguridad

Los intervalos de mantenimiento más largos reducen la frecuencia de los trabajos de mantenimiento y la cantidad de personal que debe trabajar en zonas peligrosas. Por lo tanto, si los dosificadores de Klüber Lubrication se utilizan en zonas de difícil acceso, el grado de riesgo en el lugar de trabajo disminuirá considerablemente.

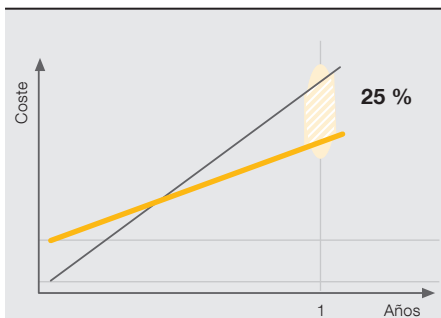
→ **La lubricación con Klübermatic reduce el riesgo de accidentes hasta en un 90 %**

Desde económicos hasta gama alta, sistemas automáticos para cualquier necesidad

Klüber Lubrication ofrece estas soluciones técnicas:

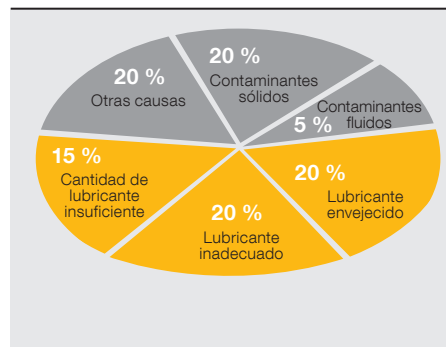
- intervalos de lubricación de libre elección, gradualmente de 1-12 meses
- una variedad de lubricantes
- sistemas de lubricación autocontrolados o controlados mediante Controlador Lógico Programable PLC (control de tiempo programable)
- una combinación de lubricante probado de Klüber Lubrication y dosificador automático

### Reducción de costes con Klübermatic



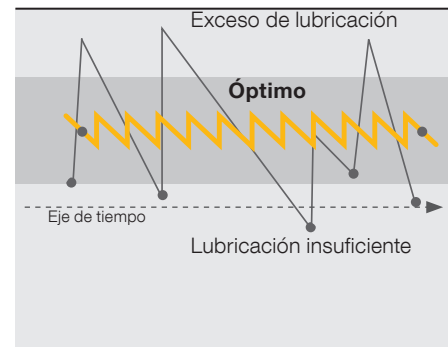
— Lubricación manual  
— Lubricación con Klübermatic  
Cálculos por cada 100 puntos de lubricación

### Causas de averías de rodamientos



El 55 % de las averías de los rodamientos podría evitarse con el uso de sistemas de lubricación Klübermatic.

### Comparación de liberación de lubricante



— Lubricación manual  
— Lubricación con Klübermatic



## Industria alimentaria

En la industria alimentaria, la lubricación afecta no solo a la seguridad del alimento, sino también a los gastos de operación y a la productividad. Klüber Lubrication ofrece una amplia gama de lubricantes sintéticos de alto rendimiento para el sector alimentario. Algunos de ellos también pueden encontrarse en dosificadores automáticos para una lubricación limpia, fiable y económica. Esto es particularmente beneficioso cuando se trata de cumplir las estrictas exigencias de higiene. La mayoría de estos lubricantes están registrados como NSF H1, certificados conforme a ISO 21469 y como halal y kósher.



## Industria del acero

Las temperaturas y otras condiciones ambientales de la industria del acero son duras, tanto para los lubricantes como para su aplicación. Muchos puntos de lubricación son de difícil acceso o requieren precauciones especiales de seguridad. Algunos de ellos solo pueden suministrarse cuando la maquinaria está parada, lo que, sin duda, es una situación muy poco deseable para ningún equipo. Para mejorar la seguridad, la fiabilidad y la disponibilidad de la máquina, Klüber Lubrication ofrece no solo el lubricante adecuado, sino también una solución práctica para su aplicación en forma de dosificador automático.



## Industria de materias primas

Temperaturas extremas, funcionamiento bajo cargas pesadas doce meses al año, toneladas de polvo de cemento; estas condiciones extremas son comunes en la industria del cemento en todo el mundo. Klüber Lubrication ofrece lubricantes para todas las partes de una planta de cemento. Muchas décadas de experiencia han demostrado que el uso del lubricante adecuado puede ayudar a reducir el desgaste y los costes y a mejorar la fiabilidad de la máquina. Los puntos de lubricación que se encuentran muy alejados unos de otros, representan un riesgo especial para la seguridad de los empleados pueden suministrarse de forma continua y fiable con los dosificadores automáticos con apenas esfuerzo.



## Industrias química y farmacéutica

En estas industrias, los requisitos y normas de seguridad que deben cumplir los lubricantes son particularmente exigentes. Debe evitarse cualquier riesgo de contaminación, por lo que los dosificadores automáticos son una elección obvia. La dosificación automática y precisa cumple además las numerosas directrices aplicables. Klüber Lubrication dispone de una amplia gama de lubricantes registrados como NSF H1 especialmente para la industria farmacéutica. Estos lubricantes, así como los procesos de fabricación asociados, también están certificados con la norma ISO 21469.

# Klübermatic FLEX

El sistema de lubricación compacto y flexible

Flexible, para su uso en aplicaciones exigentes

Klübermatic FLEX es un dispositivo de lubricación compacto y listo para su uso. Puede usarse en muy distintas aplicaciones a temperaturas entre -20 °C y +60 °C. Es posible seleccionar un intervalo de lubricación entre 1 y 12 meses, con incrementos mensuales. Una reacción química de control electrónico genera la presión que garantiza un suministro continuo de lubricante fresco en el punto de lubricación y en los intervalos fijados. Klübermatic FLEX está disponible en volúmenes de 60 cm<sup>3</sup> y 125 cm<sup>3</sup>.

## Aplicaciones

Klübermatic FLEX está especialmente recomendado para lubricar puntos individuales de cojinetes de deslizamiento y de rodadura, guías de deslizamiento, engranajes descubiertos, cremalleras, juntas de ejes y cadenas. El sistema de lubricación es hermético al polvo y está protegido contra salpicaduras de agua (según IP 68).



Características del dosificador	Sus ventajas
Sistema completo con regulación de los intervalos de dosificación	- No se necesita montaje, ya que el sistema se suministra como una unidad completa - Interruptor giratorio para activación sin herramientas
El intervalo de lubricación puede ajustarse entre 1 y 12 meses y desconectarse a discreción	- Mayor vida útil de las instalaciones y elementos de la máquina, ya que el tiempo de dosificación se ajusta a los requisitos del punto de lubricación - Alta disponibilidad de la instalación gracias a la aportación fiable de lubricante
Rango de temperaturas de uso entre -20 y +60 °C (de -4 a 140 °F)	- Puede usarse en aplicaciones en exteriores - Flexible, para su uso en entornos de temperaturas extremas
Tipo de protección IP 68	- Buena protección frente al agua y la contaminación - Puede usarse en entornos muy húmedos o con mucho polvo

## Información técnica

### Carcasa

Plástico transparente

### Accionamiento

Unidad generadora de gas

### Tiempo de dosificación

1, 2, 3...12 meses

### Volumen de lubricante

60 cm<sup>3</sup> y 125 cm<sup>3</sup>

### Límites de temperatura del componente mecánico

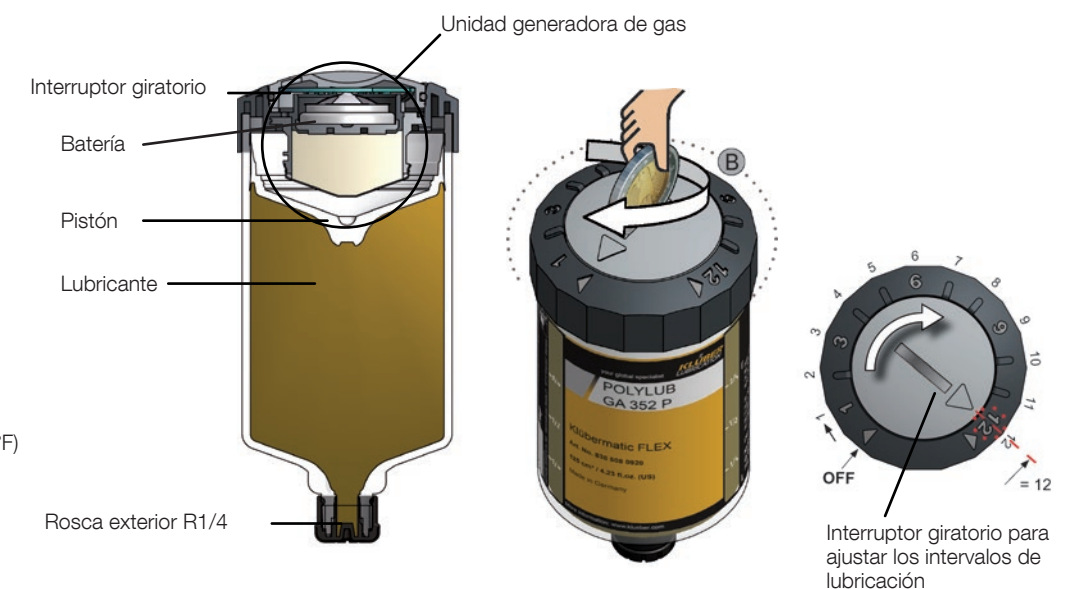
de -20 a +60 °C (de -4 a 140 °F)

### Generación de presión

Máx. 5 bar

### Tipo de protección

IP 68



# Klübermatic NOVA

Sistema electroquímico de lubricación independiente de la temperatura

Para aplicaciones en las que se producen fuertes fluctuaciones de temperatura

Klübermatic NOVA se puede utilizar en todas las aplicaciones entre  $-20\text{ }^{\circ}\text{C}$  y  $+60\text{ }^{\circ}\text{C}$ . En la unidad de mandos Klübermatic NOVA se puede ajustar un periodo de descarga de 1 a 12 meses con un botón. A continuación, la unidad de mandos calcula la cantidad de gas necesaria para una liberación constante y fiable del lubricante a lo largo del tiempo especificado, teniendo en cuenta la temperatura ambiente. Klübermatic NOVA consta de una unidad de mandos reutilizable, una unidad LC (lubricant canister = depósito de lubricante) con una válvula de retención de aceite integrada –llena con  $125\text{ cm}^3$  de grasa o aceite– y una cubierta de protección.

## Aplicaciones

Klübermatic NOVA resulta especialmente práctico para lubricar puntos individuales de cojinetes de deslizamiento y de rodadura, guías de deslizamiento, engranajes descubiertos, cremalleras, obturaciones para ejes y cadenas que trabajan en un amplio rango de temperatura ambiente (por ejemplo, aplicaciones al aire libre). El sistema de lubricación es hermético al polvo y está protegido contra salpicaduras de agua (según IP 65), siempre que esté bien montado.



Características del dosificador	Sus ventajas
Unidad de control electrónico con equilibrio térmico integrado	<ul style="list-style-type: none"> <li>– Manejo sencillo</li> <li>– Dosificación de lubricante independiente de la temperatura durante toda la dosificación, ya que la temperatura se tiene en cuenta automáticamente cuando se ajusta el tiempo de funcionamiento</li> <li>– Arranque rápido (en un día), por lo que el punto de lubricación está provisto de lubricante inmediatamente después de la activación</li> <li>– Unidad de mandos reutilizable</li> </ul>
LCD y control con pulsador	<ul style="list-style-type: none"> <li>– Período de descarga variable entre 1 y 12 meses</li> <li>– El período de descarga se puede ajustar en cualquier momento para adaptarse a las distintas necesidades</li> <li>– Posibilidad de monitorización constante del estado gracias a la función de visualización</li> </ul>
Rango de temperaturas de uso entre $-20$ y $+60\text{ }^{\circ}\text{C}$ (de $-4$ a $140\text{ }^{\circ}\text{F}$ )	<ul style="list-style-type: none"> <li>– Uso universal en un amplio rango de temperaturas, incluso con temperaturas ambientales variables</li> </ul>
Certificación de protección Ex IP 65	<ul style="list-style-type: none"> <li>– Uso en atmósferas potencialmente explosivas</li> <li>– Aumento de la seguridad en el trabajo</li> </ul>

## Información técnica

### Carcasa

Plástico transparente

### Accionamiento

Reacción electroquímica con celdas generadoras de gas y compensación de temperatura electrónica

### Tiempo de dosificación

1, 2, 3...12 meses

### Volumen de lubricante

$125\text{ cm}^3$

### Límites de temperatura del componente mecánico

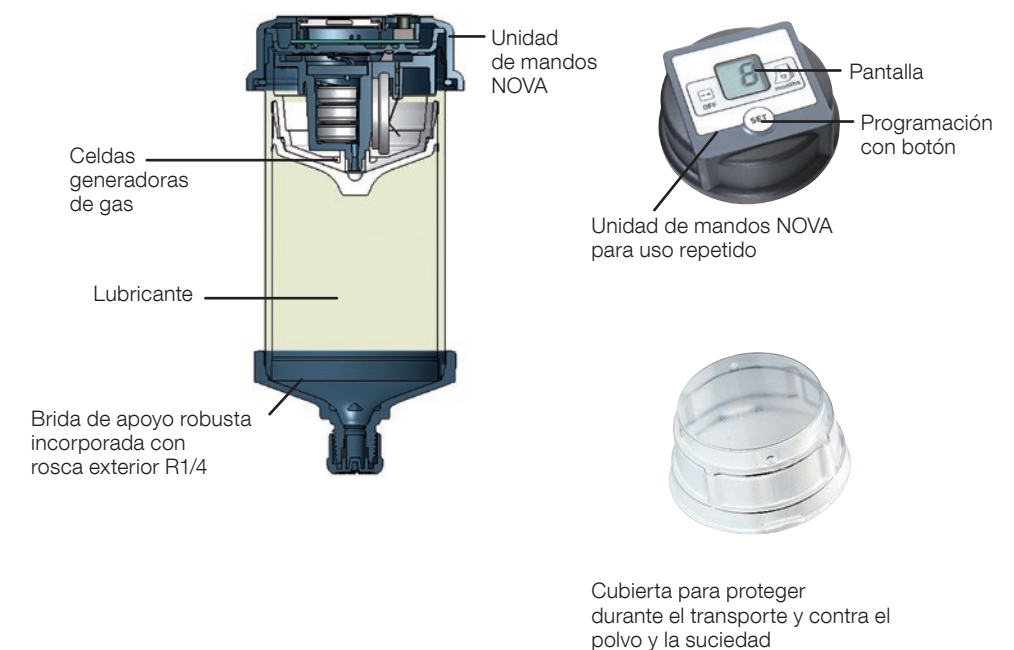
de  $-20$  a  $+60\text{ }^{\circ}\text{C}$  (de  $-4$  a  $140\text{ }^{\circ}\text{F}$ )

### Generación de presión

Máx. 6 bar

### Tipo de protección

IP 65





# Klübermatic STAR VARIO

Lubricación de precisión totalmente automática

## Dosificación precisa y cantidad de lubricante ajustable

Klübermatic STAR VARIO es un sistema totalmente automático, independiente de la temperatura y la presión, para dosificar lubricante con gran precisión. El sistema consta de un accionamiento electromecánico, una unidad LC (lubricant canister = depósito de lubricante) con 60 cm<sup>3</sup>, 120 cm<sup>3</sup> o 250 cm<sup>3</sup> de lubricante y baterías. Ajuste con el pulsador el tiempo de dosificación y el tamaño del LC necesarios y busque los ajustes inmediatamente en la pantalla LCD.

La condición de servicio actual se indica con señales LED claramente visibles (rojo/verde) y en la pantalla LCD. Las señales LED también se pueden ver a distancia.

## Aplicaciones

Klübermatic STAR VARIO se utiliza para lubricar puntos individuales de cojinetes de deslizamiento y de rodadura, guías de deslizamiento, engranajes descubiertos, cremalleras, husillos roscados, juntas de ejes y cadenas. Gracias a su dosificación de lubricante de gran precisión, Klübermatic STAR VARIO puede utilizarse a temperaturas ambiente muy variables y con requisitos de presión distintos, por ejemplo, para lubricar motores eléctricos. El sistema de lubricación está protegido contra el polvo y las salpicaduras de agua, siempre que esté bien montado.



Características del dosificador	Sus ventajas
Accionamiento electromecánico con baterías	- Independiente de la temperatura y de las vibraciones - Costes de compra únicos por tratarse de
luces de advertencia LED reutilizables	- Las señales rojas/verdes permiten comprobar rápidamente el funcionamiento
Pantalla LCD con control mediante pulsador Muestra el tiempo de dosificación, el volumen del LC y el estado de funcionamiento	- Manejo sencillo y autoexplicativo - Los ajustes precisos evitan una lubricación insuficiente y ahorran lubricante - Los ajustes se pueden cambiar en cualquier momento (1, 2, 3... 12 meses y volumen del LC) - Puede desconectarse durante tiempos inactivos
Generación constante de presión hasta un máximo de 6 bar	- Instalación remota con tuberías de hasta cinco metros (por ejemplo, en áreas de alta temperatura) - Mayor seguridad laboral gracias al montaje fuera de zonas peligrosas - Mayor disponibilidad de la planta, ya que el cambio se puede realizar con la máquina en funcionamiento
Purgas del sistema	- El punto de lubricación puede lavarse para disolver bloqueos

## Información técnica

### Carcasa

Plástico transparente

### Accionamiento

Electromecánico, reutilizable

### Suministro eléctrico

Juego de baterías Klübermatic VARIO STAR de 4,5 V

### Tiempo de dosificación

1, 2, 3...12 meses

### Volumen de lubricante

60 cm<sup>3</sup>, 120 cm<sup>3</sup> o 250 cm<sup>3</sup>

### Límites de temperatura del componente mecánico

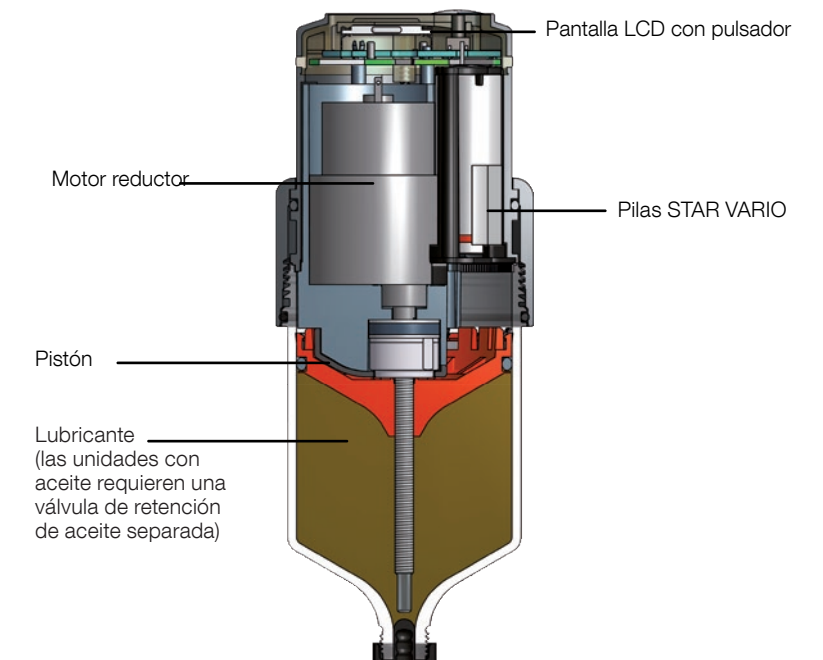
de -10 a +60 °C (de +14 a +140 °F)

### Generación constante de presión

Máx. 6 bar

### Tipo de protección

IP 65



# Klübermatic STAR CONTROL

Relubricación automática individual mediante control externo

Suministro exacto de lubricante: constante e independiente de la temperatura

Klübermatic STAR CONTROL suministra aceite o grasa al punto de lubricación de forma inmediata desde su puesta en marcha, lo cual asegura una lubricación constante, precisa e independiente de la temperatura. Klübermatic STAR CONTROL recibe suministro de corriente directamente desde la máquina a la que se conecta y puede enchufarse a la unidad de Controlador Lógico Programable PLC de la máquina para su control y monitorización. Klübermatic STAR CONTROL dosifica automáticamente una cantidad establecida de lubricante mientras disponga de suministro eléctrico. La unidad LC (lubricant canister = depósito de lubricante) está disponible con 60 cm<sup>3</sup>, 120 cm<sup>3</sup> o 250 cm<sup>3</sup> de lubricante.

## Aplicaciones

Klübermatic STAR CONTROL puede utilizarse para lubricar cojinetes de deslizamiento y de rodadura, guías de deslizamiento, engranajes descubiertos, cremalleras, husillos roscados, juntas de ejes y cadenas. Este sistema de lubricación funciona con gran precisión en todas las máquinas que requieren lubricación en línea con los tiempos de funcionamiento de la máquina y donde se debe evitar una lubricación excesiva. Está permitida la conexión al Controlador Lógico Programable PLC de la máquina. El sistema de lubricación está protegido contra el polvo y las salpicaduras de agua, siempre que esté bien montado.

### Consejo:

Klübermatic STAR CONTROL incluye los modos de funcionamiento TIME e IMPULSE que permiten un uso flexible. En el modo TIME (Tiempo), el sistema de lubricación descarga en función de las horas de funcionamiento; en el modo IMPULSE (Impulso) se dosifica una cantidad ajustada con precisión tan pronto como se aplica la tensión.



Características del dosificador	Sus ventajas
Control desde la máquina, p. ej. mediante PLC	<ul style="list-style-type: none"> <li>- Control flexible y monitorización adicional, gracias a que el sistema de lubricación puede conectarse a la máquina</li> <li>- La conexión a la máquina permite un apagado y encendido automáticos del sistema</li> <li>- Posibilidad de integración en un sistema de alertas por avería</li> <li>- Uso eficiente del lubricante</li> </ul>
Suministro eléctrico desde la máquina/ instalación	<ul style="list-style-type: none"> <li>- Suministro eléctrico constante</li> <li>- No es necesario cambiar la batería</li> </ul>
Accionamiento reutilizable	<ul style="list-style-type: none"> <li>- Dosificación precisa y específica en el punto de lubricación</li> <li>- La carcasa transparente permite controlar visualmente el nivel de llenado</li> </ul>
Generación constante de presión de máx. 6 bar	<ul style="list-style-type: none"> <li>- Mayor disponibilidad de la instalación, ya que el cambio puede realizarse durante el servicio.</li> <li>- Mayor seguridad laboral gracias al suministro automático de lubricante a puntos de lubricación de difícil acceso; el montaje es posible hasta 5 metros fuera de la zona de peligro en un lugar de fácil acceso</li> </ul>
Purgas del sistema	<ul style="list-style-type: none"> <li>- El punto de lubricación puede lavarse para disolver bloqueos</li> </ul>

## Información técnica

### Carcasa

Plástico transparente

### Accionamiento

Electromecánico, reutilizable

### Suministro eléctrico

DC externa 9-30 V, I<sub>max</sub> 0,5 A

### Tiempo de funcionamiento

Con control de tiempo (TIME)  
Con control de impulsos (IMPULSE)

### Volumen de lubricante

60 cm<sup>3</sup>, 120 cm<sup>3</sup> o 250 cm<sup>3</sup>

### Límites de temperatura del componente mecánico

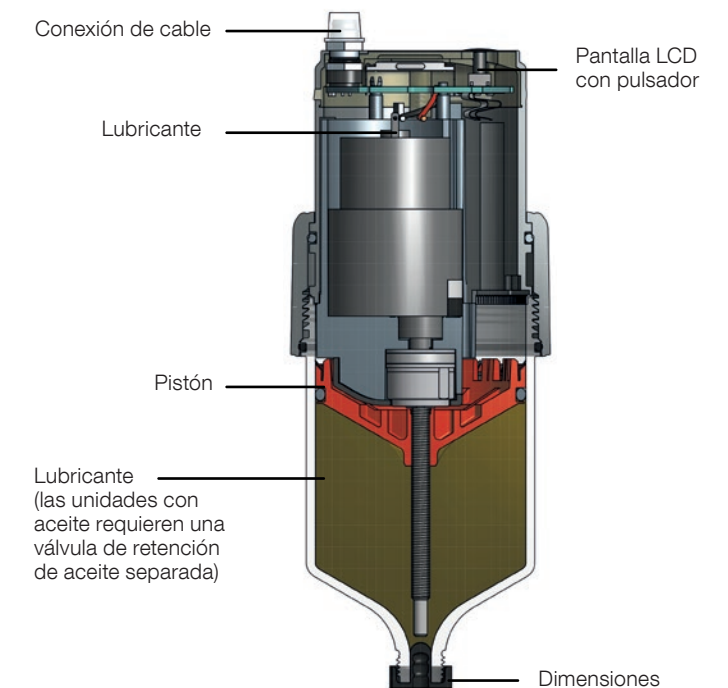
de -20 a +60 °C (de -4 a 140 °F)

### Generación constante de presión

Máx. 6 bar

### Tipo de protección

IP 65





# Klübermatic PRO MP-6 y PRO LINE

## Sistema de lubricación autónomo multipunto

Aportación de lubricante precisa incluso en condiciones extremas

Klübermatic PRO MP-6 y PRO LINE son sistemas de lubricación multipunto que funcionan con batería. En función del tiempo de dosificación, desde un día hasta 24 meses, se dosifican 250 cm<sup>3</sup> o 500 cm<sup>3</sup> de lubricante desde como máx. 6 salidas a los puntos de lubricación. Debido a la generación de presión de máx. 25 bar, el lubricante se distribuye sin pérdida de presión incluso cuando se utilizan tubos de hasta 5 metros (por salida). Esto aumenta la seguridad laboral y permite una lubricación fiable cuando el sistema está en funcionamiento.

### Aplicaciones

Las aplicaciones de Klübermatic PRO MP-6 incluyen: cojinetes de deslizamiento y de rodadura, engranajes descubiertos, husillos, juntas de ejes de motores, generadores, bombas y ventiladores. Klübermatic PRO LINE está especialmente recomendado para lubricar guías lineales, por ejemplo, de sistemas de robot. Los dosificadores se utilizan en una variedad de aplicaciones que van desde la industria automotriz hasta la industria del papel o del acero.



Características del dosificador	Sus ventajas
Posibilidad de ajustes flexibles (tiempo de dosificación en meses, volumen de lubricante y tiempo de descanso por salida)	<ul style="list-style-type: none"> <li>- Klübermatic PRO MP-6: Ajuste individual del tiempo de dosificación y del volumen de lubricante</li> <li>- Klübermatic PRO LINE: La cantidad de lubricante que se va a dispensar se puede ajustar individualmente para cada salida: cantidades distintas por salida son posibles con un solo sistema</li> </ul>
Pulsador con pantalla y LED (para ajustes, indicación de las salidas activas, indicación del tiempo de dosificación restante (PRO LINE) o del volumen restante resp. (PRO MP-6))	<ul style="list-style-type: none"> <li>- Manejo y configuración sencillos del sistema de lubricación</li> <li>- Las averías del sistema de lubricación se indican inmediatamente con la luz LED roja/verde</li> <li>- El control de estado indicado ahorra tiempo y facilita la planificación del cambio del PRO LC (depósito de lubricante)</li> </ul>
Generación constante de presión hasta un máximo de 25 bar	<ul style="list-style-type: none"> <li>- Posibilidad de montaje con tubos de hasta 5 metros por salida</li> <li>- Aumenta la seguridad laboral en caso de puntos de lubricación de difícil acceso</li> </ul>

### Información técnica

#### Carcasa

Plástico transparente

#### Accionamiento

Funciona con batería (batería PRO), reutilizable

#### Tiempos de dosificación

Tiempos de descanso en días (24 h) entre 1 día y 24 meses  
Volumen de lubricante  
250 cm<sup>3</sup> o 500 cm<sup>3</sup>

#### Temperatura de servicio del componente mecánico

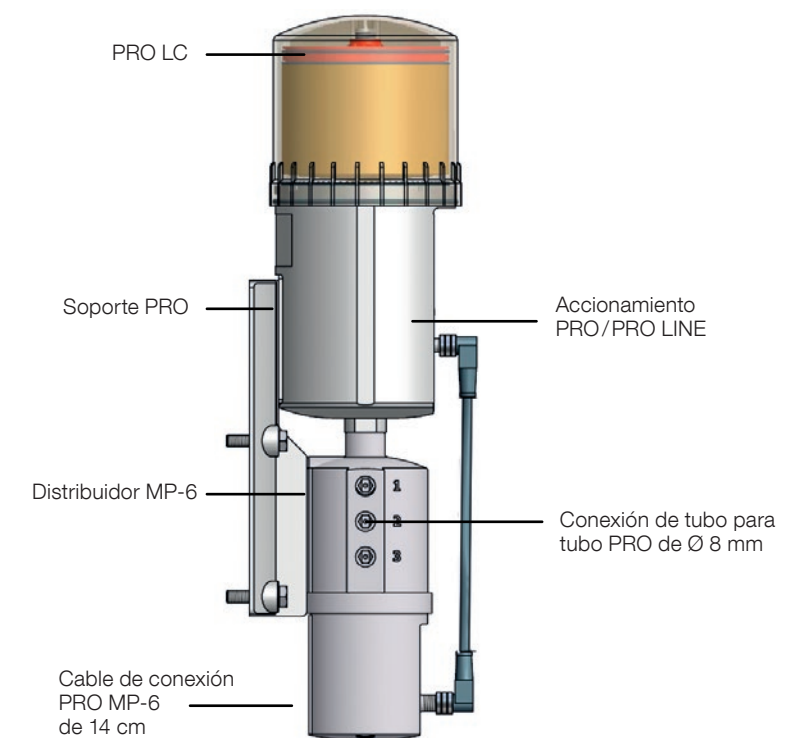
de -20 a +60 °C (de -4 a 140 °F)

#### Generación constante de presión

Máx. 25 bar  
Montaje con tubos de ≤ 5 m

#### Tipo de protección

IP 65





# Klübermatic PRO C MP-6 y PRO C LINE

Sistemas de lubricación de precisión con alimentación externa de corriente

El sistema de lubricación multipunto flexible con 1 a 6 puntos de lubricación

Klübermatic PRO C MP-6 y PRO LINE reciben suministro de corriente directamente desde la máquina a la que se conectan y pueden enchufarse a la unidad del Controlador Lógico Programable PLC de la máquina para su control y monitorización. Klübermatic PRO C LINE es un sistema de lubricación especial multipunto para guías lineales. La dosificación de lubricante puede adaptarse con precisión a las necesidades de cada fabricante.

La unidad LC (lubricant canister = depósito de lubricante) de Klübermatic PRO se llena con 250 cm<sup>3</sup> o 500 cm<sup>3</sup> de grasa y dosifica lubricante hasta durante dos años. La alta generación de presión permite el montaje remoto con tubos de hasta 5 metros de longitud (por salida), lo que aumenta la seguridad laboral y permite lubricar de forma fiable con el sistema en funcionamiento.

## Aplicaciones

Klübermatic PRO C LINE se utiliza sobre todo para guías lineales en una variedad de sectores, como el automotriz o las industrias del papel y del acero. Klübermatic PRO C MP-6 se emplea sobre todo para cojinetes de deslizamiento y de rodadura, engranajes descubiertos y husillos.



Características del dosificador	Sus ventajas
Posibilidad de ajustes flexibles (volumen de lubricante y tiempos de descanso por salida)	<ul style="list-style-type: none"> <li>– La cantidad de lubricante que se va a dispensar se puede ajustar individualmente para cada salida: cantidades distintas por salida son posibles con un solo sistema</li> <li>– Ajuste individual de los tiempos de descanso y de la dosificación del lubricante para cada salida</li> </ul>
Pulsador con pantalla y LED (para ajustes, indicación de las salidas activas, indicación del tiempo de dosificación restante (PRO LINE) o del volumen restante resp. (PRO MP-6))	<ul style="list-style-type: none"> <li>– Manejo y configuración sencillos del sistema de lubricación</li> <li>– Las averías del sistema de lubricación se indican inmediatamente con la luz LED roja/verde</li> <li>– El control rápido del tiempo de dosificación restante ahorra tiempo y facilita la planificación del cambio de PRO LC</li> </ul>
Purgas del sistema	<ul style="list-style-type: none"> <li>– Para todas las salidas se pueden activar purgas del sistema en los tiempos de descanso</li> <li>– Las puntas de carga pueden compensarse</li> <li>– El punto de lubricación se puede lavar, por ejemplo, para suministrar lubricante nuevo después de períodos prolongados de parada.</li> </ul>

## Información técnica

### Carcasa

Plástico transparente

### Accionamiento

Electromecánico, reutilizable

### Alimentación de corriente

externa 15–30 V, 120 mA

### Volumen de lubricante

250 cm<sup>3</sup> o 500 cm<sup>3</sup>

### Temperatura de servicio del componente mecánico

de –20 a +60 °C (de –4 a 140 °F)

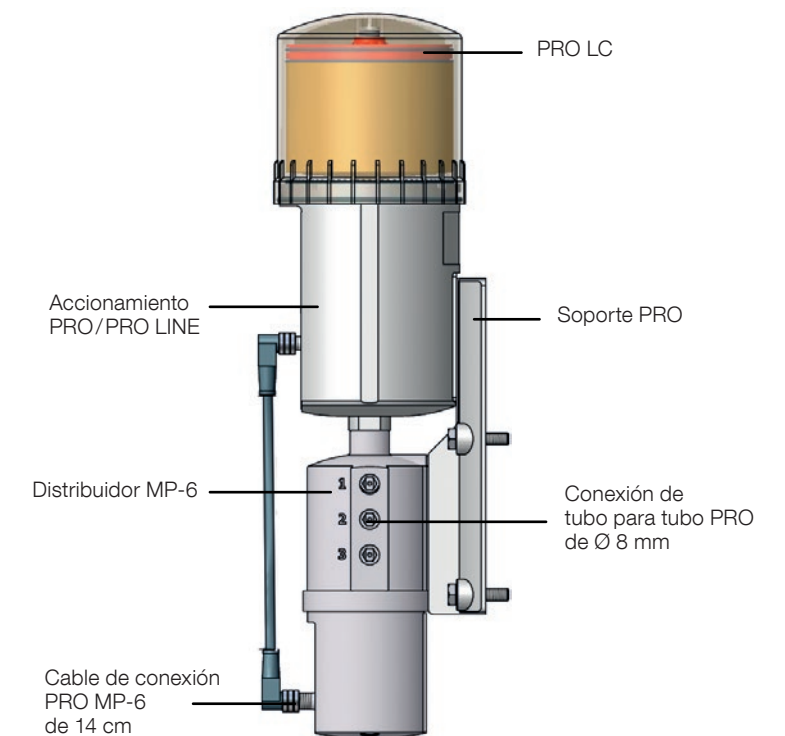
### Generación constante de presión

Máx. 25 bar

Montaje con tubos de ≤ 5 m

### Lubricación estándar y especial

grasas hasta NLGI 2



## Gama de productos Klübermatic



### Un enfoque sistemático para una lubricación optimizada

En esta tabla se muestran nuestros lubricantes que pueden utilizarse en los dosificadores Klübermatic. Las aplicaciones y los datos característicos del producto que contienen proporcionan una guía para elegir el lubricante. Encontrará más datos en los folletos informativos sobre nuestros productos. Por supuesto, nuestros expertos en lubricantes estarán encantados de asesorarle personalmente para ayudarle a elegir.

Incluso si una de sus aplicaciones no está en la lista, no dude en ponerse en contacto con nuestros consultores: En muchos casos, los dosificadores Klübermatic también pueden utilizarse para otros componentes, por ejemplo, para juntas de ejes.

Grasas lubricantes	Temperatura de servicio mín. (aprox.)	Temperatura de servicio máx. (aprox.)	Clase NLGI	Aplicación				
				Rodamientos	Cojinetes de deslizamiento	Engranajes descubiertos	Husillos roscados	Cadenas, cables
Klübersynth UH1 14-151	-45 [°C] -49 [°F]	120 [°C] 248 [°F]	1	+++	+++	+	++	+
ISOFLEX Topas NCA 152	-40 [°C] -40 [°F]	140 [°C] 284 [°F]	2	+++	++	+	++	+
Klüberplex BEM 41-132	-40 [°C] -40 [°F]	150 [°C] 302 [°F]	2	+++	++	++	++	+
Klüberfood NH1 94-402*	-30 [°C] -22 [°F]	160 [°C] 320 [°F]	1/2	+++	+++	+	++	+
Klüberlub BE 71-501	-20 [°C] -4 [°F]	140 [°C] 284 [°F]	1	++	+++	++	++	+
Klübersynth BH 72-422	-20 [°C] -4 [°F]	220 [°C] 428 [°F]	2	+++	+++	+	+	+
STABURAGS NBU 12/300 KP	-20 [°C] -4 [°F]	130 [°C] 266 [°F]	1/2	+++	++	+	++	+
Klüberplex AG 11-462	-10 [°C] -14 [°F]	150 [°C] 302 [°F]	2	++	++	+++	+++	+++

#### Consejo:

Existen muchos otros lubricantes especiales que pueden utilizarse en los dosificadores Klübermatic. Si desea más información, póngase en contacto con su especialista de Klüber Lubrication.
























Aceites lubricantes	Temperatura de servicio mín. (aprox.)	Temperatura de servicio máx. (aprox.)	Viscosidad a 40 °C	Aplicación				
				Rodamientos	Cojinetes de deslizamiento	Caja de engranajes	Husillos roscados	Cadenas, cables
Klüberfood NH1 C 4-58*	-40 [°C] -40 [°F]	135 [°C] 275 [°F]	46	+	+	+	+	++
Klüberfood NH1 C 8-80*	-30 [°C] -22 [°F]	120 [°C] 248 [°F]	80	+	+	+	+	+++
Klüberoil 4 UH1-150 N*	-30 [°C] -22 [°F]	120 [°C] 248 [°F]	150	+++	+++	+++	++	+++
Klüberoil 4 UH1-220 N*	-30 [°C] -22 [°F]	120 [°C] 248 [°F]	220	+++	+++	+++	++	+++
Klüberoil GEM 1-100 N	-5 [°C] 23 [°F]	100 [°C] 212 [°F]	100	+++	+++	+++	++	++
Klübersynth CEH 2-100	0 [°C] 32 [°F]	280 [°C] 536 [°F]	100	+	+	+	+	+++

+++ Óptimo en desempeño/beneficios  
++ Muy buen desempeño/beneficios  
+ Estándar

\* El lubricante está registrado por la NSF como H1, cumpliendo por lo tanto con la norma FDA 21 CFR § 178.3570. El lubricante fue desarrollado para posibles contactos accidentales con productos y materiales de embalaje en las industrias de procesamiento de alimentos, de productos cosméticos y farmacéuticos y de alimentos para animales. El uso de este lubricante puede contribuir a aumentar la fiabilidad de sus procesos de producción. Sin embargo, recomendamos la realización de un análisis de riesgo adicional, p.ej., un Análisis de Peligros y Puntos Críticos de Control (APPCC).



## Accesorios Klübermatic escogidos

Piezas de unión	Denominación	Art. n.º
	Unidad de mandos KM NOVA con pantalla LCD	838312
	Accionamiento KM STAR VARIO	838566
	Paquete de baterías KM STAR VARIO	838060
	KM STAR CONTROL DRIVE 2.0	838393
	KM STAR CONTROL CABLE 2.0 (5 m)	838392
	KM STAR CONTROL CABLE 2.0 (10 m)	838394
	Brida de apoyo KM STAR G1/4a x G1/4i (latón/plástico)	838401
	Tapa protectora KM STAR CONTROL S60/M120 (plástico)	838259
	Adaptador reductor KM M6a x G1/4i, latón	838194
	Adaptador reductor KM G1/8a x G1/4i, latón	838190
	Adaptador reductor KM M8x1a x G1/4i, latón	838196
	Adaptador reductor KM M10x1a x G1/4i, latón	838197
	Adaptador reductor KM M6a x G1/4i, acero inoxidable	838032
	Adaptador reductor KM G1/8a x G1/4i, acero inoxidable	838222
	Adaptador reductor KM M8x1a x G1/4i, acero inoxidable	838224
	Adaptador reductor KM M10x1a x G1/4i, acero inoxidable	838225
	Válvula de retención de aceite KM hasta +60 °C (con válvula de plástico), latón	838160
	Válvula de retención de aceite KM hasta +60 °C (con válvula de plástico), acero inoxidable	838228
	Válvula de retención de aceite KM hasta +150 °C (con válvula de metal)	838217
	Codo KM 45° G1/4a x G1/4i, latón	838176
	Codo KM 90° G1/4a x G1/4i, latón	838180
	Codo KM 45° G1/4a x G1/4i, acero inoxidable	838038
	Codo KM 90° G1/4a x G1/4i, acero inoxidable	838221

Si desea información sobre otros accesorios, póngase en contacto con nosotros

Piezas de unión	Denominación	Art. n.º
	Prolongación KM R1/4a x G1/4i 30 mm, latón	838212
	Prolongación KM R1/4a x G1/4i 45 mm, latón	838213
	Prolongación KM R1/4a x G1/4i 75 mm, latón	838214
	Prolongación KM R1/4a x G1/4i 45 mm, acero inoxidable	838226
	Prolongación KM R1/4a x G1/4i 75 mm, acero inoxidable	838227
	Conexión de tubo KM G1/4a recta, tubo 8 mm	838161
	Conexión de tubo KM G1/4i recta, tubo 8 mm	838156
	Tubo KM PSS hasta +80 °C aØ 8 mm x iØ 6 mm (género al metro)	838157
	Tubo KM PTFE hasta +250 °C aØ 8 mm x iØ 6 mm (género al metro)	838159
	Adaptador para prellenado de tubo KM (tubo aØ 8 mm) latón	838164
	Clip multiuso KM (para CLASSIC, FUTURA, FLEX, NOVA, STAR)	838402
	Inserto KM para dispositivo de retención, latón	838170
	Inserto KM para dispositivo de retención, acero inoxidable	838218
	Dispositivo de retención KM, acero inoxidable	838256
	Cepillo de lubricación KM Ø 20 mm G1/4i	838185
	Cepillo de lubricación KM 40 x 30 mm G1/4i rosca de conexión superior	838186
	Cepillo de lubricación KM 60 x 30 mm G1/4i rosca de conexión superior	838187
	Cepillo de lubricación KM 100 x 30 mm G1/4i rosca de conexión superior	838188
	Placa de montaje KM 110 x 70 x 2,5 mm, separación de orificios 45 mm	838247
	Codo de montaje KM 50 x 50 x 70 x 2,5 mm, separación de orificios 45 mm	838248
	Codo de montaje KM 50 x 70 x 70 x 2,5 mm, separación de orificios 45 mm	838249
	Codo de montaje KM 50 x 100 x 70 x 2,5 mm, separación de orificios 45 mm	838250

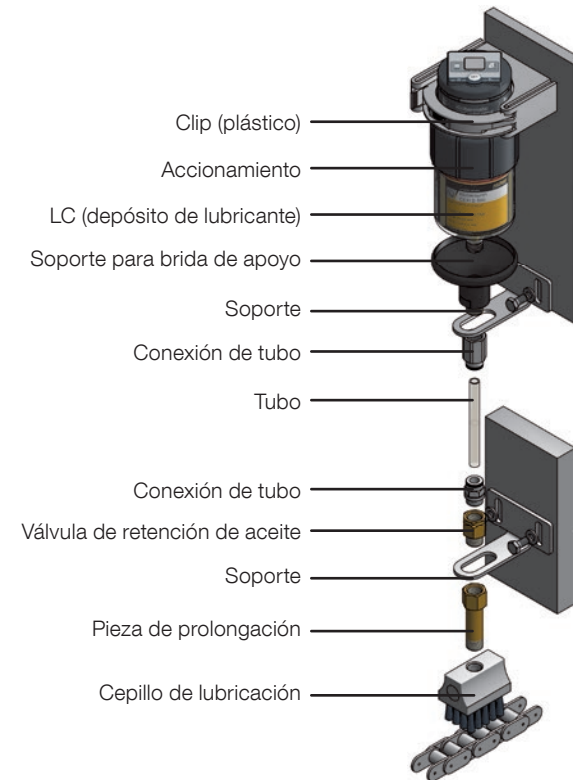
## Ejemplo de instalación

### Ejemplo de instalación directa de Klübermatic STAR VARIO



- Accionamiento
- LC (depósito de lubricante)
- Brida de apoyo
- Adaptador reductor

### Ejemplo de instalación remota de Klübermatic STAR VARIO



- Clip (plástico)
- Accionamiento
- LC (depósito de lubricante)
- Soporte para brida de apoyo
- Soporte
- Conexión de tubo
- Tubo
- Conexión de tubo
- Válvula de retención de aceite
- Soporte
- Pieza de prolongación
- Cepillo de lubricación

Ofrecemos los dos kits de montaje siguientes que contienen las piezas de conexión más importantes para facilitar el montaje inicial de dosificadores Flex, NOVA o STAR.

Kit de montaje Klübermatic para lubricación con grasa (número de artículo 838561)	Kit de montaje Klübermatic para lubricación con aceite (número de artículo 838562)
Adaptador reductor KM M6a x G1/4i, latón	Adaptador reductor KM M6a x G1/4i, latón
Adaptador reductor KM G1/8a x G1/4i, latón	Adaptador reductor KM G1/8a x G1/4i, latón
Adaptador reductor KM M8x1a x G1/4i, latón	Adaptador reductor KM M8x1a x G1/4i, latón
Adaptador reductor KM M10x1a x G1/4i, latón	Adaptador reductor KM M10x1a x G1/4i, latón
	Válvula de retención de aceite KM hasta +60 °C (con válvula de plástico), latón

Editor y derechos de autor:  
Klüber Lubrication München SE & Co. KG

Solo está autorizada la reproducción total o parcial, previa consulta con Klüber Lubrication München SE & Co. KG siempre que se cite la fuente y se envíe un ejemplar de prueba.

Los datos de este documento se basan en nuestra experiencia y conocimientos generales en el momento de su publicación, y su finalidad es ofrecer información sobre las posibles aplicaciones a un usuario con experiencia técnica. No se establece una garantía de las propiedades del producto ni se libera al usuario de la obligación de realizar pruebas preliminares del producto seleccionado para una aplicación determinada. Todos los datos son valores orientativos que dependen de la composición del lubricante, el uso indicado y el método de aplicación. Los valores técnicos de los lubricantes cambian en función de las cargas mecánicas, dinámicas, químicas y térmicas, del tiempo y de la presión. Estos cambios pueden afectar al funcionamiento de un componente. Recomendamos que se pongan en contacto con nosotros para hablar de su aplicación específica. Si es posible, nos encantaría que solicitaran una muestra para su ensayo. Los productos de Klüber Lubrication son mejorados de forma continua. Por ello, Klüber Lubrication se reserva el derecho a modificar todos los datos técnicos de este documento en cualquier momento sin previo aviso.

Klüber Lubrication München SE & Co. KG  
Geisenhausenerstraße 7  
81379 Múnich  
Alemania

Tribunal de primera instancia local: Múnich, Alemania  
Certificado de Registro Mercantil Sección n.º 46624



[www.klueber.com](http://www.klueber.com)

**castalia** suministros  
industriales

## Klüber Lubrication – your global specialist

Las soluciones tribológicas innovadoras son nuestra pasión. Mediante contactos y consultas personales ayudamos a nuestros clientes a tener éxito en todo el mundo, en todos los sectores industriales y mercados. Con nuestros ambiciosos conceptos técnicos y nuestro personal de gran experiencia y competencia hemos conseguido satisfacer requisitos cada vez más exigentes produciendo eficientes lubricantes de altas prestaciones durante más de 85 años.