

SERIE UC
SOPORTES TIMKEN® CON
RODAMIENTO
DE BOLAS



Stronger. By Design.

**SOPORTES TIMKEN® SERIE UC CON RODAMIENTO
DE BOLAS**

Introducción	3
Tipos de rodamientos	4
Nomenclatura.....	5
Características	6
Instalación	8

TABLAS DE SOPORTES

Soportes UCP.....	10
Soportes con brida de cuatro tornillos UCF.....	12
Soportes con brida de dos tornillos UCF	14
Soportes con brida redonda pilotada UCFC.....	16
Unidades tensoras UCT.....	18
Rodamientos de bolas con anillo interior ancho UC.....	20



SOPORTES TIMKEN® CON RODAMIENTO DE BOLAS

DISEÑADO PARA UN RENDIMIENTO OPTIMIZADO

Por más de 110 años, las innovaciones de Timken han mantenido al mundo en movimiento, incluida la invención del rodamiento de bolas con anillo interior ancho y del soporte con rodamiento de bolas. Nos mantenemos innovando gracias a nuestro amplio conocimiento en ingeniería de rodamientos, en metalurgia y sellos, y en las aplicaciones de los usuarios finales para proporcionar un rendimiento óptimo a través de nuestra línea de soportes o chumaceras.



Los soportes con rodamientos de bolas de Timken ayudan a mejorar la eficiencia de la operación a través de:

MAYOR TIEMPO PRODUCTIVO DEL EQUIPO Y REDUCIDO COSTO DE MANTENIMIENTO

- Los rodamientos con anillo exterior esférico y los soportes de hierro fundido maquinados a precisión ayudan a evitar la rotación del anillo exterior.
- Los rodamientos toleran un desalineamiento estático del eje de ± 3 grados.
- Diseñados para un funcionamiento normal entre -20 °C y 100 °C.
- Los rodamientos de bolas con anillo interior ancho ofrecen un mayor soporte al eje.
- Los soportes de alta resistencia son ideales para la mayoría de las aplicaciones industriales.
- Los rodamientos están pre-lubricados y listos para su inmediata instalación.
- El conocimiento y el apoyo de Timken forman parte de todos los productos.

SELLADO RESISTENTE DISEÑADO PARA AMBIENTES DEMANDANTES

- El sellado de precisión brinda mayor vida útil y reduce la pérdida del lubricante.
- El diseño del sello de múltiples piezas incluye un deflector de acero para dar protección adicional al rodamiento.
- La retención efectiva de la grasa y la reducción del ingreso de contaminantes y de humedad mejoran el desempeño del rodamiento.

GRAN VARIEDAD DE SOPORTES LISTOS PARA INSTALARSE

- Contamos con cinco diseños diferentes de soportes además de los insertos de repuesto en medidas métricas e imperiales.
- El diseño de bloqueo con tornillos de fijación permite una fácil instalación.
- El amplio rango de medidas satisface las necesidades de una gran variedad de aplicaciones.
- Intercambiable sin modificación en muchas aplicaciones.
- La disponibilidad de inventario local garantiza los niveles de servicio que usted espera.

Timken le brinda apoyo con un equipo de ingenieros de servicio disponible en todo el mundo. Sus servicios ayudan a prolongar los ciclos de mantenimiento y a maximizar el tiempo productivo.

Timken es su proveedor único para el manejo de la fricción, con una gran variedad de rodamientos y accesorios relacionados, incluyendo grasas, sellos, herramientas, capacitación, servicios de reparación y sistemas de monitoreo de condiciones.

TIPOS DE SOPORTES

Timken le ofrece un amplio rango de soportes con rodamiento de bolas de la serie estándar con un conocido mecanismo de bloqueo por medio de tornillos en medidas métricas e imperiales:

UNIDADES DE SOPORTES UCP

De 12 mm a 90 mm (de 1/2 pulg a 3 1/2 pulg)



SOPORTES CON BRIDA DE CUATRO TORNILLOS UCF

De 12 mm a 90 mm (de 1/2 pulg a 3 1/2 pulg)



UNIDADES DE SOPORTES CON BRIDA DE DOS TORNILLOS UCF

De 12 mm a 90 mm (de 1/2 pulg a 3 1/2 pulg)



UNIDADES DE SOPORTES CON BRIDA REDONDA PILOTADA UCFC

De 12 mm a 90 mm (de 1/2 pulg a 3 1/2 pulg)



UNIDADES TENSORAS UCT

De 12 mm a 85 mm (de 1/2 pulg a 3 1/4 pulg)

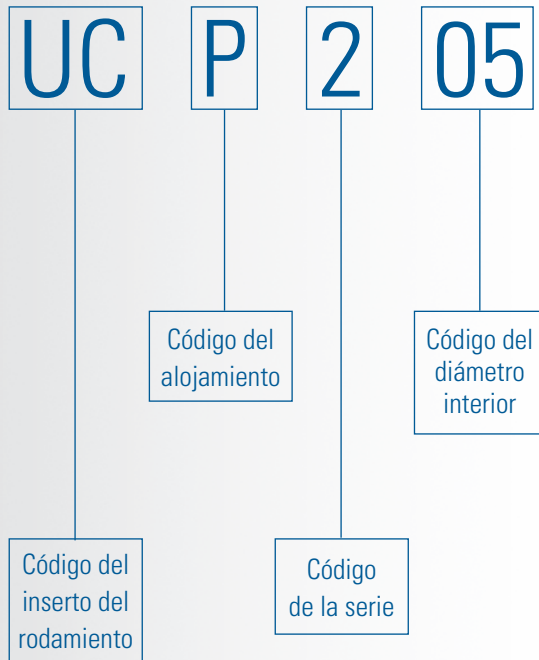


RODAMIENTOS DE BOLAS CON ANILLO INTERNO ANCHO UC

De 12 mm a 90 mm (de 1/2 pulg a 3 1/2 pulg)



NOMENCLATURA



CÓDIGO DEL INSERTO DE RODAMIENTO

UC
Diámetro interno cilíndrico, diámetro externo esférico, mecanismo de bloqueo por medio de tornillos

CÓDIGO DE ALOJAMIENTO

P
Unidad de soporte

F
Soporte con brida de cuatro tornillos

FL
Soporte con brida de dos tornillos

T
Unidad tensora

FC
Soporte con brida redonda pilotada

CÓDIGO DE SERIE

2
Serie industrial estándar

CONFIGURACIONES PARA SATISFACER SUS NECESIDADES

SOPORTES PARA RODAMIENTOS DE BOLAS

Series estándar: anillo interno ancho, mecanismo de bloqueo por medio de tornillos

TIPOS DE ALOJAMIENTOS

Alojamiento, brida de dos tornillos, brida de cuatro tornillos, brida pilotada redonda y tensor

DIMENSIONES DE DIÁMETRO INTERIOR - MÉTRICAS

12 mm – 90 mm

DIMENSIONES DE DIÁMETRO INTERIOR - PULGADAS

½ pulg – 3 ½ pulg

CÓDIGO DE DIÁMETRO INTERNO MÉTRICO

01	Diámetro interno nominal = 12 mm
02	Diámetro interno nominal = 15 mm
03	Diámetro interno nominal = 17 mm
04 o superior	Diámetro interno (mm) = código de diámetro interno x 5

Ejemplo:

UCF201 = diámetro interno de 12 mm
(Soporte con brida de cuatro tornillos)

UCP211 = diámetro interno de 55 mm
(Unidad de soporte)

CÓDIGO DE DIÁMETRO INTERNO IMPERIAL

-8 o superior	Diámetro interno nominal = código de diámetro interno/16
---------------	--

Ejemplo:

UCF201-8 = diámetro interno de $\frac{8}{16}$ in o $\frac{1}{2}$ in
(Soporte con brida de cuatro tornillos)

UCP205-16 = diámetro interno de $\frac{16}{16}$ in o 1 in
(Unidad de soporte)

Deflector metálico formado con precisión

Proporciona el primer nivel de protección contra la contaminación.

Sello de alto rendimiento

Sello de nitrilo pegado al anillo interno con una unión de alta ingeniería.

Superficie de asiento del retén endurecida y rectificada

Ayuda a proteger contra el desgaste abrasivo, prolongando la vida útil del sello.

Anillo externo con diámetro exterior esférico

Ajuste de interferencia entre el rodamiento y el alojamiento para mejorar la vida útil del rodamiento.

Sistema de lubricación

Orificios y ranuras de lubricación maquinados con precisión en el anillo exterior del rodamiento.

Bolas y jaula de ingeniería

La jaula de acero proporciona una guía eficaz para las bolas y capacidad para operar a altas temperaturas.

Anillo interior ancho

Soporte mejorado para el eje sobre los anillos estrechos, lo que incrementa la vida útil del rodamiento y reduce la desalineación.

Ángulo del tornillo de fijación

El ángulo de 120 grados minimiza la distorsión del anillo interior para un funcionamiento más suave del rodamiento.

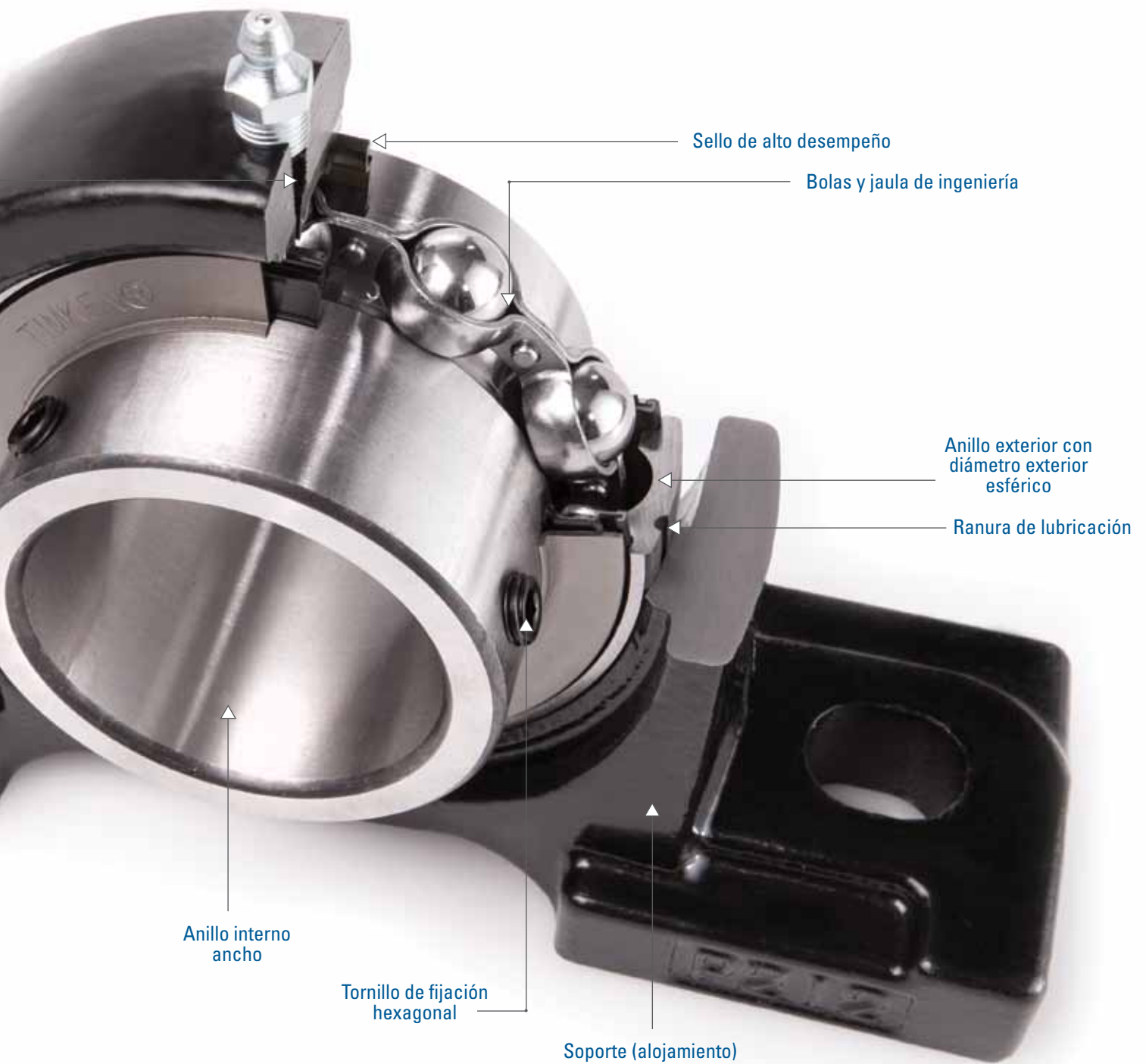
Alojamiento de hierro fundido

Contiene hierro fundido ISO 185 Grado 200 (ASTM A48 Clase Núm. 30).

Grasa premium

Lubricación previa con grasa a base de litio de alta calidad, compatible con la mayoría de las grasas industriales.





INSTALACIÓN

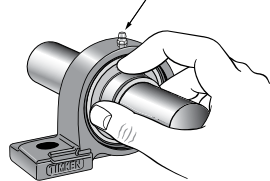
Los soportes con rodamientos de bolas se encuentran disponibles en una gran variedad de tamaños y estilos para adaptarse a un amplio rango de condiciones de operación.

Estos soportes suelen ser de hierro fundido y están diseñados para montarse sobre ejes rectos con ajuste por deslizamiento. El mecanismo de bloqueo por medio de un tornillo de fijación facilita su montaje.

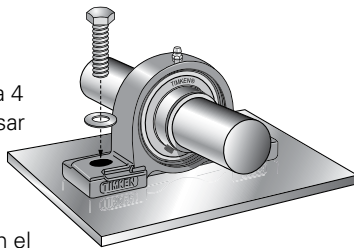
1. Verifique que el eje esté limpio, sin rebabas, que sea recto y del diámetro adecuado. No se debe montar el rodamiento en una sección gastada del eje. Si se utilizan ejes de una dureza superior a HRC 45, los dispositivos de bloqueo serán menos eficaces. Consulte la tabla 2 de la página 9 para ver las tolerancias del eje sugeridas.

La grasera en el orificio de lubricación

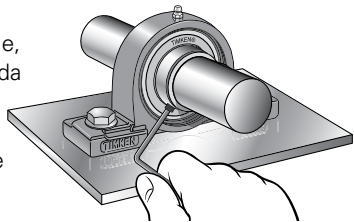
2. Instale la grasera suministrada en el orificio roscado de lubricación del soporte. Alinee el rodamiento en el soporte y deslice el soporte hacia el eje.



3. Ajuste bien el soporte a la base de montaje con un tornillo pasador del tamaño indicado y según el torque sugerido para tornillos (tabla 4 de la página 9). Se deben usar arandelas planas para la instalación de todos los soportes. El tamaño de las arandelas debe coincidir con el diámetro de los tornillos.



4. Asegure el rodamiento al eje, ajustando gradualmente cada tornillo de fijación del anillo interno hasta alcanzar los niveles sugeridos de torque (tabla 3 de la página 9).



RELUBRICACIÓN

Los soportes Timken con rodamientos de bolas están pre lubricados. Sin embargo, se recomienda una relubricación periódica en algunas aplicaciones. Consulte el manual de instrucciones del fabricante del equipo para conocer el ciclo específico de relubricación. Las pautas generales se encuentran en la tabla 1.

SUGERENCIAS GENERALES DE RELUBRICACIÓN PARA LOS RODAMIENTOS ENGRASADOS ⁽¹⁾

TABLA 1

CONDICIÓN	INTERVALO DE RELUBRICACIÓN
Servicio en interiores	No se requiere
Servicio en exteriores	Dos o tres veces por año
Exposición severa en exteriores	Una vez al mes
Altos niveles de contaminación/desgaste	Una vez a la semana

⁽¹⁾Como pauta, relubrique hasta que note que la grasa se purga del rodamiento.

⚠ ADVERTENCIA

Ignorar las siguientes advertencias puede producir riesgos de lesiones graves o incluso la muerte.

Es fundamental adoptar prácticas de manejo y mantenimiento correctas. Siempre siga las instrucciones de instalación y mantenga una lubricación adecuada.

El sobrecalentamiento de los rodamientos puede ocasionar explosiones en entornos riesgosos. Se debe tener especial cuidado al seleccionar, instalar, mantener y lubricar rodamientos con soporte que se utilicen cerca o dentro de entornos que puedan contener niveles muy altos de gases combustibles o acumulación de polvo proveniente de granos, carbón u otros materiales combustibles. Consulte al fabricante de su equipo o a su proveedor sobre las instrucciones de instalación y mantenimiento.

No aplique una fuerza excesiva al montar o desmontar la unidad.

Observe todas las recomendaciones sobre tolerancias, ajustes y torque.

Observe siempre las pautas de instalación y de mantenimiento del fabricante del equipo original.

Asegure una alineación correcta.

Nunca suelde los soportes.

No caliente componentes con una llama abierta.

No haga funcionar los rodamientos a temperaturas mayores de 121 °C (250 °F).

PRECAUCIÓN

Ignorar estas precauciones puede provocar daños materiales.

Si se usa martillo y barra para instalar o extraer una pieza, utilice una barra de acero dulce (por ejemplo grado 1010 o 1020). Las barras de acero suave reducen las probabilidades de que algún fragmento del martillo, la barra o la pieza que se instala o se extrae salga expulsado violentamente.

No utilice soportes dañados.

PARA CONOCER OTRAS ADVERTENCIAS SOBRE EL USO DE LOS PRODUCTOS TIMKEN, VISITE WWW.TIMKEN.COM/WARNINGS.

DATOS TÉCNICOS

Las siguientes tablas ofrecen detalles útiles de instalación relacionados con la tolerancia de los ejes y el torque para los tornillos de fijación y los tornillos.

TOLERANCIA SUGERIDA DE LOS EJES ⁽¹⁾

TABLA 2

TAMAÑO DEL EJE		TOLERANCIA DE LOS EJES	
Más de	Hasta	Min.	Máx.
mm pulg	mm pulg	mm pulg	mm pulg
12,000	18,000	0,000	- 0,011
0,500	0,625	0,000	- 0,0005
19,000	30,000	0,000	- 0,013
0,750	1,000	0,000	- 0,0005
31,000	50,000	0,000	- 0,016
1,125	1,938	0,000	- 0,0005
51,000	80,000	0,000	- 0,019
2,000	3,125	0,000	- 0,0010
81,000	90,000	0,000	- 0,022
3,250	3,500	0,000	- 0,0010

TORQUE SUGERIDO PARA EL MONTAJE DE TORNILLOS

TABLA 4

TAMAÑO DEL TORNILLO	TORQUE DE AJUSTE
mm	Nm
M10	12 – 21
M12	21 – 37
M14	34 – 60
M16	53 – 93
M20	104 – 186
M22	143 – 256
pulg	Pie-libras
3/8	9,0 – 15,5
1/2	15,5 – 27,5
5/8	39,0 – 68,5
3/4	76,5 – 137,0
7/8	105,5 – 190,0

⁽¹⁾ Estos niveles son para un servicio normal; para aplicaciones con cargas pesadas, altas velocidades o ejes verticales, consulte al fabricante del equipo o a su representante local de Timken.

TORQUE DE AJUSTE SUGERIDO PARA LOS TORNILLOS DE FIJACIÓN

TABLA 3

TAMAÑO DEL TORNILLO DE FIJACIÓN	TORQUE DE AJUSTE
mm	Nm
M6 x 0,75	4
M8 x 1	8,5
M10 x 1,25	17,5
M12 x 1,5	28
pulg	pulg-libras
1/4 – 28 UNF	35,4
5/6 – 24 UNF	75,2

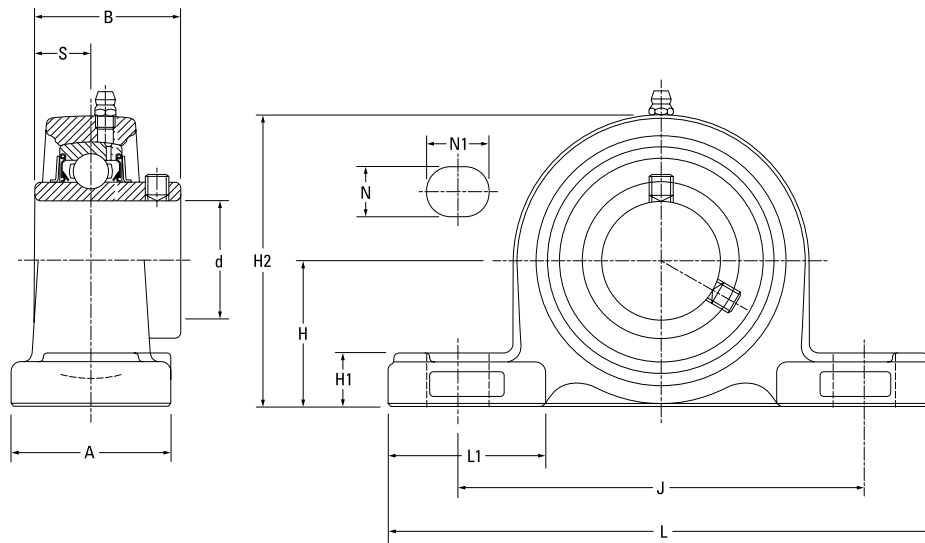
UNIDADES DE SOPORTES DE HIERRO FUNDIDO

SERIE INDUSTRIAL UCP

- Los soportes UCP se sugieren para las aplicaciones industriales sometidas a cargas normales.
- El alojamiento compacto, de una sola pieza, que se monta con dos tornillos, puede instalarse en cualquier posición y facilita el reemplazo de los rodamientos.
- Estos soportes usan rodamientos de bolas de anillo interno ancho con diámetros exteriores esféricos autoalineables que compensan la desalineación del eje.
- Los rodamientos están previamente lubricados y listos para una instalación inmediata.
- Incluye grasea para relubricación.
- El diseño de sello pegado es apropiado para aplicaciones en ambientes húmedos o con suciedad.
- El espacio entre el orificio y el tornillo, y las dimensiones de la base a la altura del centro son intercambiables con las unidades de la competencia.

Diám. de eje d	Designación del soporte	Designación del rodamiento	Capacidades básicas de carga		Dimensiones											Tamaño del tornillo	Peso	
			Dinámica	Estática	H	L	L1	A	H1	J	H2	S	B	N	N1			
			C _r	C _{0r}	mm pulg	mm pulg	mm pulg	mm pulg	mm pulg	mm pulg	mm pulg	mm pulg	mm pulg	mm pulg	mm pulg			mm pulg
12		UCP201	UC201	12,8 2878	6,65 1495	30,2 1 3/16	127 5	34,5 1 23/64	38 1 1/2	16 5/8	95 3 3/4	60 2 3/8	12,7 0,500	31 1,220	13 1/2	18 23/32	M10 3/8	0,6 1,3
1/2	UCP201-8	UC201-8																
15		UCP202	UC202	12,8 2878	6,65 1495	30,2 1 3/16	127 5	34,5 1 23/64	38 1 1/2	16 5/8	95 3 3/4	60 2 3/8	12,7 0,500	31 1,220	13 1/2	18 23/32	M10 3/8	0,6 1,3
5/8	UCP202-10	UC202-10																
17		UCP203	UC203	12,8 2878	6,65 1495	33,3 1 5/16	127 5	34,5 1 23/64	38 1 1/2	16 5/8	95 3 3/4	64,3 2 11/32	12,7 0,500	31 1,220	13 1/2	18 23/32	M10 3/8	0,7 1,5
3/4	UCP204-12	UC204-12																
20		UCP204	UC204	12,8 2878	6,65 1495	33,3 1 5/16	127 5	34,5 1 23/64	38 1 1/2	16 5/8	95 3 3/4	64,3 2 11/32	12,7 0,500	31 1,220	13 1/2	18 23/32	M10 3/8	0,7 1,5
7/8	UCP205-14	UC205-14																
25		UCP205-15	UC205-15	14,0 3147	7,85 1765	36,5 1 7/16	140 5 1/2	37,5 1 31/64	38 1 1/2	16 5/8	105 4 1/8	70 2 49/64	14,3 0,563	34,1 1,343	13 1/2	18 23/32	M10 3/8	0,8 1,8
15/16	UCP205-15	UC205-15																
25		UCP205	UC205	14,0 3147	7,85 1765	36,5 1 7/16	140 5 1/2	37,5 1 31/64	38 1 1/2	16 5/8	105 4 1/8	70 2 49/64	14,3 0,563	34,1 1,343	13 1/2	18 23/32	M10 3/8	0,8 1,8
1	UCP205-16	UC205-16																
30		UCP206-18	UC206-18	19,5 4384	11,3 2540	42,9 1 11/16	165 6 1/2	47,5 1 55/64	48 1 7/8	17 21/32	121 4 3/4	84 3 5/16	15,9 0,626	38,1 1,500	17 21/32	21 13/16	M14 1/2	1,3 2,9
1 1/8	UCP206-18	UC206-18																
30		UCP206	UC206	19,5 4384	11,3 2540	42,9 1 11/16	165 6 1/2	47,5 1 55/64	48 1 7/8	17 21/32	121 4 3/4	84 3 5/16	15,9 0,626	38,1 1,500	17 21/32	21 13/16	M14 1/2	1,3 2,9
1 3/16	UCP206-19	UC206-19																
30		UCP206-20	UC206-20	19,5 4384	11,3 2540	42,9 1 11/16	165 6 1/2	47,5 1 55/64	48 1 7/8	17 21/32	121 4 3/4	84 3 5/16	15,9 0,626	38,1 1,500	17 21/32	21 13/16	M14 1/2	1,3 2,9
1 1/4	UCP206-20	UC206-20																
30		UCP207-20	UC207-20	25,7 5778	15,4 3462	47,6 1 7/8	167 6 9/16	46,5 1 53/64	48 1 7/8	18 23/32	127 5	94,6 3 23/32	17,5 0,689	42,9 1,689	17 21/32	21 13/16	M14 1/2	1,6 3,5
1 1/4	UCP207-20	UC207-20																
35		UCP207-21	UC207-21	25,7 5778	15,4 3462	47,6 1 7/8	167 6 9/16	46,5 1 53/64	48 1 7/8	18 23/32	127 5	94,6 3 23/32	17,5 0,689	42,9 1,689	17 21/32	21 13/16	M14 1/2	1,6 3,5
1 5/16	UCP207-21	UC207-21																
35		UCP207-22	UC207-22	25,7 5778	15,4 3462	47,6 1 7/8	167 6 9/16	46,5 1 53/64	48 1 7/8	18 23/32	127 5	94,6 3 23/32	17,5 0,689	42,9 1,689	17 21/32	21 13/16	M14 1/2	1,6 3,5
1 3/8	UCP207-22	UC207-22																
35		UCP207	UC207	25,7 5778	15,4 3462	47,6 1 7/8	167 6 9/16	46,5 1 53/64	48 1 7/8	18 23/32	127 5	94,6 3 23/32	17,5 0,689	42,9 1,689	17 21/32	21 13/16	M14 1/2	1,6 3,5
1 7/16	UCP207-23	UC207-23																
40		UCP208-24	UC208-24	29,1 6542	17,8 4002	49,2 1 15/16	184 7 1/4	53 2 3/32	54 2 1/8	18 23/32	137 5 13/32	98 3 27/32	19 0,748	49,2 1,937	17 21/32	21 13/16	M14 1/2	2,0 4,4
1 1/2	UCP208-24	UC208-24																
40		UCP208-25	UC208-25	29,1 6542	17,8 4002	49,2 1 15/16	184 7 1/4	53 2 3/32	54 2 1/8	18 23/32	137 5 13/32	98 3 27/32	19 0,748	49,2 1,937	17 21/32	21 13/16	M14 1/2	2,0 4,4
1 9/16	UCP208-25	UC208-25																
40		UCP208	UC208	29,1 6542	17,8 4002	49,2 1 15/16	184 7 1/4	53 2 3/32	54 2 1/8	18 23/32	137 5 13/32	98 3 27/32	19 0,748	49,2 1,937	17 21/32	21 13/16	M14 1/2	2,0 4,4
1 5/8	UCP209-26	UC209-26																
45		UCP209-27	UC209-27	34,1 7666	21,3 4788	54 2 1/8	190 7 15/32	55 2 5/32	54 2 1/8	20 25/32	146 5 3/4	106 4 3/16	19 0,748	49,2 1,937	17 21/32	21 13/16	M14 1/2	2,2 4,9
1 11/16	UCP209-27	UC209-27																
45		UCP209-28	UC209-28	34,1 7666	21,3 4788	54 2 1/8	190 7 15/32	55 2 5/32	54 2 1/8	20 25/32	146 5 3/4	106 4 3/16	19 0,748	49,2 1,937	17 21/32	21 13/16	M14 1/2	2,2 4,9
1 3/4	UCP209-28	UC209-28																
45		UCP209	UC209	34,1 7666	21,3 4788	54 2 1/8	190 7 15/32	55 2 5/32	54 2 1/8	20 25/32	146 5 3/4	106 4 3/16	19 0,748	49,2 1,937	17 21/32	21 13/16	M14 1/2	2,2 4,9
1 3/4	UCP209-28	UC209-28																

Continúa en la página siguiente.



Continúa de la página anterior.

Diám. de eje d	Designación del soporte	Designación del rodamiento	Capacidades básicas de carga		Dimensiones											Tamaño del tornillo	Peso				
			Dinámica	Estática	H	L	L1	A	H1	J	H2	S	B	N	N1						
			C _r	C _{0r}																	
mm	pulg		kN	kN	mm	mm	mm	mm	mm	mm	mm	mm	mm	mm	mm	mm	mm	mm	mm	kg	lb
50	1 7/8	UCP210-30	UC210-30	35,1 7891	23,3 5238	57,2 2 1/4	206 8 1/8	60 2 3/8	60 2 3/8	21 13/16	159 6 1/4	113 4 7/16	19 0,748	51,6 2,031	20 25/32	22 7/8	M16 5/8	2,9 6,4			
	1 15/16	UCP210-31	UC210-31																		
		UCP210	UC210																		
55	2	UCP210-32	UC210-32	43,4 9757	29,4 6609	63,5 2 1/2	219 8 5/8	64,5 2 35/64	60 2 3/8	23 29/32	171 6 23/32	125 4 29/32	22,2 0,874	55,6 2,189	20 25/32	22 7/8	M16 5/8	3,6 7,9			
		UCP211-32	UC211-32																		
		UCP211-34	UC211-34																		
60	2 1/8	UCP211-35	UC211-35	52,4 11780	36,2 8138	69,8 2 3/4	241 9 1/2	72,5 2 55/64	70 2 3/4	25 31/32	184 7 1/4	138 5 7/16	25,4 1,000	65,1 2,563	20 25/32	25 31/32	M16 5/8	4,9 10,8			
	2 3/8	UCP212-36	UC212-36																		
		UCP212	UC212																		
65	2 7/16	UCP212-38	UC212-38	57,2 12859	40,1 9015	76,2 3	265 10 7/16	78 3 1/16	70 2 3/4	27 1 1/16	203 8	150 5 29/32	25,4 1,000	65,1 2,563	35 31/32	30 1 3/16	M20 3/4	5,9 13,0			
	2 1/2	UCP212-39	UC212-39																		
		UCP213	UC213																		
70	2 1/2	UCP213-40	UC213-40	62,2 13983	44,1 9914	79,4 3 1/8	266 10 15/32	75 2 61/64	72 2 27/32	27 1 1/16	210 8 9/32	156 6 5/32	30,2 1,189	74,6 2,937	25 31/32	30 1 3/16	M20 3/4	6,8 15,0			
	2 3/4	UCP214-44	UC214-44																		
		UCP214	UC214																		
75	2 15/16	UCP215-47	UC215-47	67,4 15152	48,3 10858	82,6 3 1/4	275 10 13/16	77,5 3 3/64	74 2 29/32	28 1 7/64	217 8 17/32	162 6 3/8	33,3 1,311	77,8 3,063	25 31/32	30 1 3/16	M20 3/4	7,4 16,3			
		UCP215	UC215																		
	3	UCP215-48	UC215-48																		
80	3 1/8	UCP216-50	UC216-50	72,7 16344	53,0 11915	88,9 3 1/2	292 11 1/2	83 3 17/64	78 3 1/16	30 1 3/16	232 9 1/8	174 6 27/32	33,3 1,311	82,6 3,252	25 31/32	35 1 3/8	M20 3/4	9,0 19,8			
		UCP216	UC216																		
	3 1/4	UCP217-52	UC217-52																		
85	3 1/4	UCP217-52	UC217-52	84,0 18884	61,9 13916	95,2 3 3/4	310 12 7/32	87 3 27/64	83 3 9/32	32 1 1/4	247 9 23/32	185 7 9/32	34,1 1,343	85,7 3,374	25 31/32	40 1 9/16	M20 3/4	10,8 23,8			
		UCP217	UC217																		
	3 1/2	UCP218-56	UC218-56																		
90		UCP218	UC218	96,1 21604	71,5 16074	101,6 4	327 12 7/8	94 3 45/64	88 3 15/32	33 1 19/64	262 10 5/16	198 7 25/32	39,7 1,563	96 3,780	27 1 1/16	45 1 25/32	M22 7/8	13,9 30,6			

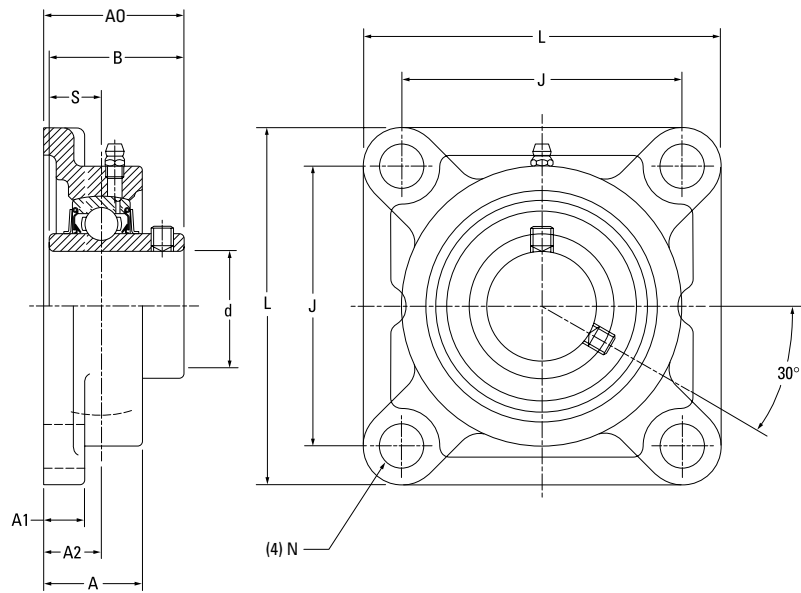
SOPORTES DE HIERRO FUNDIDO CON BRIDA DE CUATRO TORNILLOS

SERIE INDUSTRIAL UCF

- Los soportes con brida de cuatro tornillos UCF se sugieren para las aplicaciones industriales sometidas a cargas normales.
- Cada soporte viene ensamblado y listo para instalarse usando tornillos en la brida.
- Estos soportes usan rodamientos de bolas de anillo interno ancho con diámetros exteriores esféricos autoalineables que compensan la desalineación del eje.
- El espacio entre el orificio y el tornillo, y la ubicación central del eje son intercambiables con las unidades de la competencia.
- Los soportes de brida con tornillos de fijación de la serie UCF de Timken poseen el inserto de rodamiento UC de Timken.
- Los rodamientos están previamente lubricados y listos para su instalación inmediata.
- Incluye grasera para relubricación.
- El diseño de sello pegado es apropiado para aplicaciones en ambientes húmedos o con suciedad.
- El soporte está diseñado para facilitar el reemplazo de los rodamientos.

Díam. de eje d	Designación de la brida de cuatro tornillos	Designación del rodamiento	Capacidades básicas de carga		Dimensiones										Tamaño del tornillo	Peso
			Dinámica	Estática	L	J	A1	A	A0	S	B	A2	N			
			C _r kN lb	C _{or} kN lb	mm pulg	mm pulg	mm pulg	mm pulg	mm pulg	mm pulg	mm pulg	mm pulg	mm pulg	mm pulg		
12	UCF201	UC201	12,8 2878	6,65 1495	86 3 3/8	64 2 3/64	11 7/16	25,5 1	33,3 1 1/16	12,7 0,500	31 1,220	15 19/32	12 19/32	M10 3/8	0,6 1,4	
1/2	UCF201-8	UC201-8														
15	UCF202	UC202														
5/8	UCF202-10	UC202-10	14,0 3147	7,85 1765	95 3 3/4	70 2 3/4	13 1/2	27 1 1/16	35,8 1 13/32	14,3 0,563	34,1 1,343	16 5/8	12 19/32	M10 3/8	0,8 1,8	
3/4	UCF203	UC203														
7/8	UCF204-12	UC204-12														
20	UCF-204	UC204	19,5 4384	11,3 2540	108 4 1/4	83 3 17/64	13 1/2	31 1 7/32	40,2 1 19/32	15,9 0,626	38,1 1,500	18 45/64	12 19/32	M10 3/8	1,2 2,6	
15/16	UCF205-15	UC205-15														
1	UCF205-16	UC205-16														
1 1/8	UCF206-18	UC206-18	25,7 5778	15,4 3462	117 4 19/32	92 3 5/8	15 19/32	34 1 11/32	44,4 1 3/4	17,5 0,689	42,9 1,689	19 3/4	14 35/64	M12 7/16	1,5 3,3	
1 1/4	UCF206	UC206														
1 3/16	UCF206-19	UC206-19														
1 1/4	UCF206-20	UC206-20	29,1 6542	17,8 4002	130 5 1/8	102 4 1/64	15 19/32	36 1 13/32	51,2 2 1/32	19 0,748	49,2 1,937	21 53/64	16 5/8	M14 1/2	1,9 4,2	
1 1/2	UCF207-20	UC207-20														
1 5/16	UCF207-21	UC207-21														
1 3/8	UCF207-22	UC207-22	34,1 7666	21,3 4788	137 5 13/32	105 4 9/64	16 5/8	38 1 1/2	52,2 2 1/16	19 0,748	49,2 1,937	22 55/64	16 5/8	M14 1/2	2,2 4,9	
1 3/4	UCF207	UC207														
1 7/16	UCF207-23	UC207-23														
1 1/2	UCF208-24	UC208-24	34,1 7666	21,3 4788	137 5 13/32	105 4 9/64	16 5/8	38 1 1/2	52,2 2 1/16	19 0,748	49,2 1,937	22 55/64	16 5/8	M14 1/2	2,2 4,9	
1 9/16	UCF208-25	UC208-25														
40	UCF208	UC208														
1 5/8	UCF209-26	UC209-26	34,1 7666	21,3 4788	137 5 13/32	105 4 9/64	16 5/8	38 1 1/2	52,2 2 1/16	19 0,748	49,2 1,937	22 55/64	16 5/8	M14 1/2	2,2 4,9	
1 11/16	UCF209-27	UC209-27														
1 3/4	UCF209-28	UC209-28														
45	UCF209	UC209														

Continúa en la página siguiente.



Continúa de la página anterior.

Diám. de eje d	Designación de la brida de cuatro tornillos	Designación del rodamiento	Capacidades básicas de carga		Dimensiones										Tamaño del tornillo	Peso
			Dinámica	Estática	L	J	A1	A	A0	S	B	A2	N			
			C _r	C _{0r}	mm pulg	mm pulg	mm pulg	mm pulg	mm pulg	mm pulg	mm pulg	mm pulg	mm pulg	mm pulg		
50	1 7/8	UCF210-30	UC210-30	35,1 7891	23,3 5238	143 5 5/8	111 4 3/8	16 5/8	40 1 9/16	54,6 2 5/32	19 0,748	51,6 2,031	22 55/64	16 5/8	M14 1/2	2,5 5,5
	1 15/8	UCF210-31	UC210-31													
		UCF210	UC210													
	2	UCF210-32	UC210-32	43,4 9757	29,4 6609	162 6 3/8	130 5 1/8	18 23/32	43 1 11/16	58,4 2 5/16	22,2 0,874	55,6 2,189	25 63/64	19 3/4	M16 5/8	3,4 7,5
	2	UCF211-32	UC211-32													
	2 1/8	UCF211-34	UC211-34													
55		UCF211	UC211													
	2 3/16	UCF211-35	UC211-35	52,4 11780	36,2 8138	175 6 7/8	143 5 5/8	18 23/32	48 1 7/8	68,7 2 23/32	25,4 1,000	65,1 2,563	29 1 9/64	19 3/4	M16 5/8	4,2 9,3
	2 1/4	UCF212-36	UC212-36													
		UCF212	UC212													
	2 3/8	UCF212-38	UC212-38													
	2 7/16	UCF212-39	UC212-39	57,2 12859	40,1 9015	187 7 3/8	149 5 55/64	22 7/8	50 1 31/32	69,7 2 3/4	25,4 1,000	65,1 2,563	30 1 3/16	19 3/4	M16 5/8	5,2 11,5
	2 1/2	UCF213-40	UC213-40													
		UCF213	UC213													
65		UCF213	UC213													
	2 3/4	UCF214-44	UC214-44	62,2 13983	44,1 9914	193 7 19/32	152 5 63/64	22 7/8	54 2 1/8	75,4 2 31/32	30,2 1,189	74,6 2,937	31 1 7/32	19 3/4	M16 5/8	5,9 13,0
		UCF214	UC214													
		UCF215	UC215													
70		UCF214	UC214													
75		UCF215	UC215	67,4 15152	48,3 10858	200 7 7/8	159 6 17/64	22 7/8	56 2 7/32	78,5 3 3/32	33,3 1,311	77,8 3,0603	34 1 11/32	19 3/4	M16 5/8	6,4 14,1
	2 15/8	UCF215-47	UC215-47													
	3	UCF215-48	UC215-48													
	3 1/8	UCF216-50	UC216-50	72,7 16344	53,0 11915	208 8 3/16	165 6 1/2	22 7/8	58 2 9/32	83,3 3 9/32	33,3 1,311	82,6 3,252	34 1 11/32	23 29/32	M20 3/4	7,3 16,1
		UCF216	UC216													
	3 1/4	UCF217-52	UC217-52													
80		UCF216	UC216													
85		UCF217-52	UC217-52	84,0 18884	61,9 13916	220 8 21/32	175 6 57/64	24 15/16	63 2 15/32	87,6 3 7/16	34,1 1,343	85,7 3,374	36 1 13/32	23 29/32	M20 3/4	8,9 19,6
		UCF217	UC217													
	3 1/2	UCF218-56	UC218-56													
90		UCF218	UC218	96,1 21604	71,5 16074	235 9 1/4	187 7 23/64	25 31/32	68 2 11/16	96,3 3 25/32	39,7 1,563	96 3,780	40 1 9/16	23 29/32	M20 3/4	11,4 25,1

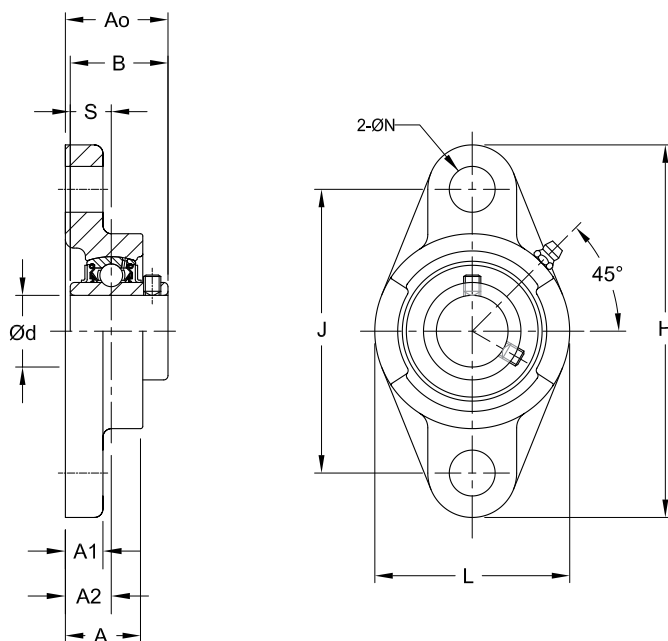
SOPORTES DE HIERRO FUNDIDO CON BRIDA DE DOS TORNILLOS

SERIE INDUSTRIAL UCFL

- Los soportes con brida de dos tornillos UCFL se sugieren para las aplicaciones industriales sometidas a cargas normales.
- Esta serie fue diseñada, principalmente, para aplicaciones en las que el área de montaje es restringida.
- Cada soporte viene ensamblado y listo para instalarse usando tornillos en la brida.
- Estos soportes usan rodamientos de bolas de anillo interno ancho con diámetros exteriores esféricos autoalineantes que compensan la desalineación del eje.
- El espacio entre el orificio y el tornillo, y la ubicación central del eje son intercambiables con las unidades de los competidores.
- Los soportes de brida con tornillos de fijación de la serie UCFL de Timken poseen el inserto de rodamiento UC de Timken.
- Los rodamientos están pre lubricados y listos para su inmediata instalación.
- Incluye grasera para relubricación.
- Este tornillo de fijación del anillo interior de ancho completo es apropiado para aplicaciones en ambientes húmedos o con suciedad.
- El soporte está diseñado para facilitar el reemplazo de los rodamientos.

Díam. de eje d	Designación de la brida de dos tornillos	Designación del rodamiento	Capacidades básicas de carga		Dimensiones										Tamaño del tornillo	Peso
			Dinámica	Estática	H	J	A1	A	A0	L	A2	S	B	N		
			C _r	C _{or}	mm pulg	mm pulg	mm pulg	mm pulg	mm pulg	mm pulg	mm pulg	mm pulg	mm pulg	mm pulg		
12	UCFL201	UC201	12,8 2878	6,65 1495	113 4 7/16	90 3 35/64	11 7/16	25,5 1	33,3 1 5/16	60 2 3/8	15 19/32	12,7 0,500	31 1,220	12 15/32	M10 3/8	0,5 1,1
1/2	UCFL201-8	UC201-8														
5/8	UCFL202	UC202														
15	UCFL202-10	UC202-10	14,0 3147	7,85 1765	130 5 1/8	99 3 57/64	13 1/2	27 1 1/16	35,8 1 13/32	68 2 11/16	16 5/8	14,3 0,563	34,1 1,343	16 5/8	M14 1/2	0,6 1,4
3/4	UCFL203	UC203														
7/8	UCFL204	UC204														
17	UCFL204-12	UC204-12	19,5 4384	11,3 2540	148 5 13/16	117 4 39/64	13 1/2	31 1 7/32	40,2 1 19/32	80 3 5/32	18 45/64	15,9 0,626	38,1 1,500	16 5/8	M14 1/2	1,0 2,1
1	UCFL205	UC205														
1 1/8	UCFL206	UC206														
20	UCFL205-14	UC205-14	25,7 5778	15,4 3462	161 6 11/32	130 5 1/8	14 9/16	34 1 11/32	44,4 1 3/4	90 3 17/32	19 3/4	17,5 0,689	42,9 1,689	16 5/8	M14 1/2	1,2 2,6
15/16	UCFL206-18	UC206-18														
1	UCFL207	UC207														
25	UCFL207-20	UC207-20	29,1 6542	17,8 4002	175 6 7/8	144 5 43/64	14 9/16	36 1 13/32	51,2 2 1/32	100 3 15/16	21 53/64	19 0,748	49,2 1,937	16 5/8	M14 1/2	1,6 3,5
1 1/4	UCFL208	UC208														
1 1/2	UCFL209	UC209														
30	UCFL207-21	UC207-21	34,1 7666	21,3 4788	188 7 13/32	148 5 53/64	15 19/32	38 1 1/2	52,2 2 1/16	108 4 1/4	22 55/64	19 0,748	49,2 1,937	19 3/4	M16 5/8	1,9 4,2
1 3/8	UCFL208-24	UC208-24														
1 1/2	UCFL209-26	UC209-26														
35	UCFL208-25	UC208-25	34,1 7666	21,3 4788	188 7 13/32	148 5 53/64	15 19/32	38 1 1/2	52,2 2 1/16	108 4 1/4	22 55/64	19 0,748	49,2 1,937	19 3/4	M16 5/8	1,9 4,2
1 3/4	UCFL209-27	UC209-27														
1 3/4	UCFL209-28	UC209-28														
40	UCFL209	UC209														

Continúa en la página siguiente.



Continúa de la página anterior.

Diám. de eje d	Designación de la brida de dos tornillos	Designación del rodamiento	Capacidades básicas de carga		Dimensiones											Tamaño del tornillo	Peso
			Dinámica	Estática	H	J	A1	A	A0	L	A2	S	B	N			
			C _r	C _{0r}	mm pulg	mm pulg	mm pulg	mm pulg	mm pulg	mm pulg	mm pulg	mm pulg	mm pulg	mm pulg	mm pulg		
50	1 7/8	UCFL210-30	UC210-30	35,1 7891	23,3 5238	197 7 3/4	157 6 3/16	15 19/32	40 1 9/16	54,6 2 5/32	115 4 17/32	22 55/64	19 0,748	51,6 2,031	19 3/4	M16 5/8	2,2 4,9
	1 15/16	UCFL210-31	UC210-31														
		UCFL210	UC210														
55	2	UCFL210-32	UC210-32	43,4 9757	29,4 6609	224 8 13/16	184 7 1/4	18 23/32	43 1 11/16	58,4 2 5/16	130 5 1/8	25 63/64	22,2 0,874	55,6 2,189	19 3/4	M16 5/8	3,3 7,3
	2	UCFL211-32	UC211-32														
	2 1/8	UCFL211-34	UC211-34														
60	2 3/16	UCFL211-35	UC211-35	52,4 11780	36,2 8138	250 9 27/32	202 7 61/64	18 23/32	48 1 7/8	68,7 2 23/32	140 5 1/2	29 1 9/64	25,4 1,000	65,1 2,563	23 29/32	M20 3/4	4,2 9,3
	2 1/4	UCFL212-36	UC212-36														
		UCFL212	UC212														
65	2 3/8	UCFL212-38	UC212-38	57,2 12859	40,1 9015	258 10 5/32	210 8 17/64	20 25/32	50 1 31/32	69,7 2 3/4	155 6 3/32	30 1 3/16	25,4 1,00	65,1 2,563	23 29/32	M20 3/4	5,1 11,2
	2 7/16	UCFL212-39	UC212-39														
	2 1/2	UCFL213-40	UC213-40														
70		UCFL213	UC213	62,2 13983	44,1 9914	265 10 7/16	216 8 1/2	20 25/32	54 2 1/8	75,4 2 31/32	160 6 5/16	31 1 7/32	30,2 1,189	74,6 2,937	23 29/32	M20 3/4	5,7 12,6
	2 3/4	UCFL214-44	UC214-44														
		UCFL214	UC214														
75	2 15/16	UCFL215-47	UC215-47	67,4 15152	48,3 10858	275 12 13/16	225 8 55/64	20 25/32	56 2 7/32	78,5 3 3/32	165 6 1/2	34 1 11/32	33,3 1,311	77,8 3,063	23 29/32	M20 3/4	6,4 14,1
		UCFL215	UC215														
	3	UCFL215-48	UC215-48														
80	3 1/8	UCFL216-50	UC216-50	72,7 16344	53 11915	290 11 13/32	233 9 11/64	20 25/32	58 2 9/32	83,3 3 9/32	180 7 3/32	34 1 11/32	33,3 1,311	82,6 3,252	25 63/64	M22 7/8	7,8 17,2
		UCFL216	UC216														
	3 1/4	UCFL217-52	UC217-52														
85		UCFL217	UC217	84 18884	61,9 13916	305 12	248 9 49/64	22 7/8	63 2 15/32	87,6 3 7/16	190 7 15/32	36 1 27/64	34,1 1,343	85,7 3,374	25 63/64	M22 7/8	9,8 21,6
	3 1/2	UCFL218-56	UC218-56														
90		UCFL218	UC218	96,1 21604	71,5 16074	320 12 19/32	265 10 7/16	23 29/32	68 2 11/16	96,3 3 25/32	205 8 1/16	40 1 37/64	39,7 1,563	96 3,78	25 63/64	M22 7/8	12,3 27,1

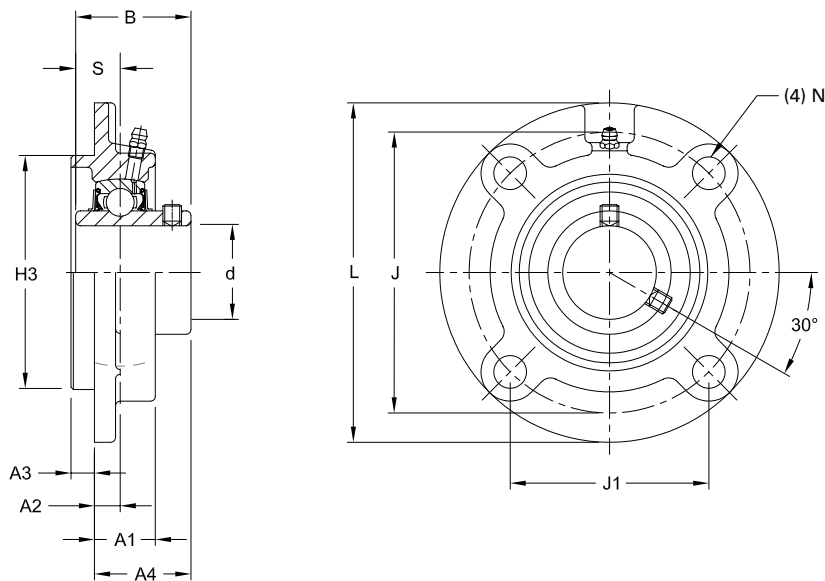
SOPORTES DE HIERRO FUNDIDO CON BRIDA REDONDA PILOTADA

SERIE INDUSTRIAL UCFC

- Los soportes con brida redonda pilotada UCFC garantizan ajustes de montaje precisos y proporcionan mejor soporte para las cargas pesadas.
- Cada soporte está ensamblado y listo para instalarse usando tornillos en la brida.
- Estos soportes usan rodamientos de bolas de anillo interno ancho con diámetros exteriores esféricos autoalineantes que compensan la desalineación del eje.
- El espacio entre el orificio y el tornillo, y la ubicación central del eje son intercambiables con las unidades de los competidores.
- Los soportes de brida con tornillos de fijación de la serie UCFC de Timken poseen el inserto de rodamiento UC de Timken.
- Los rodamientos están prelubricados y listos para su inmediata instalación.
- Se proporciona grasea para relubricación.
- El diseño de sello pegado es apropiado para aplicaciones industriales en ambientes húmedos o con suciedad.
- El soporte está diseñado para facilitar el reemplazo de los rodamientos.

Diám. de eje d	Designación del alojamiento de las bridas redondas	Designación del rodamiento	Capacidades básicas de carga		Dimensiones											Tamaño del tornillo	Peso
			Dinámica	Estática	L	J	J1	A1	A2	A3	A4	H3	S	B	N		
			C _r	C _{0r}	mm pulg	mm pulg	mm pulg	mm pulg	mm pulg	mm pulg	mm pulg	mm pulg	mm pulg	mm pulg	mm pulg		
12	UCFC201	UC201	12,80 2878	6,65 1495	100 3 15/16	78 3 5/64	55,1 2 11/64	20,5 13/16	10 25/64	5 13/64	28,3 1 1/8	62 2,441	12,7 0,500	31 1,220	12 15/32	M10 3/8	0,7 1,5
1/2	UCFC201-8	UC201-8															
15	UCFC202	UC202	14,00 3147	7,85 1765	115 4 17/32	90 3 35/64	63,6 2 1/2	21 13/16	10 25/64	6 15/64	29,8 1 3/16	70 2,756	14,3 0,563	34,1 1,343	12 15/32	M10 3/8	1,0 2,2
5/8	UCFC202-10	UC202-10															
17	UCFC203	UC203	19,50 4384	11,30 2540	125 4 29/32	100 3 15/16	70,7 2 25/32	23 29/32	10 25/64	8 5/16	32,2 1 9/32	80 3,150	15,9 0,626	38,1 1,500	12 15/32	M10 3/8	1,3 2,9
3/4	UCFC204-12	UC204-12															
20	UCFC204	UC204	25,70 5778	15,40 3462	135 5 5/16	110 4 21/64	77,8 3 1/16	26 1 1/32	11 7/16	8 5/16	36,4 1 7/16	90 3,543	17,5 0,689	42,9 1,689	14 35/64	M12 7/16	1,7 3,7
7/8	UCFC205-14	UC205-14															
25	UCFC205	UC205	29,10 6542	17,80 4002	145 5 23/32	120 4 23/32	84,8 3 11/32	26 1 1/32	11 7/16	10 25/64	41,2 1 5/8	100 3,937	19 0,748	49,2 1,937	14 35/64	M12 7/16	2,0 4,4
15/16	UCFC205-15	UC205-15															
30	UCFC206	UC206	34,10 7666	21,30 4788	160 6 5/16	132 5 13/64	93,3 3 43/64	26 1 1/32	10 25/64	12 15/32	40,2 1 19/32	105 4,134	19 0,748	49,2 1,937	16 5/8	M14 1/2	2,6 5,7
1	UCFC205-16	UC205-16															
35	UCFC207	UC207	34,10 7666	21,30 4788	160 6 5/16	132 5 13/64	93,3 3 43/64	26 1 1/32	10 25/64	12 15/32	40,2 1 19/32	105 4,134	19 0,748	49,2 1,937	16 5/8	M14 1/2	2,6 5,7
1 1/8	UCFC206-18	UC206-18															
40	UCFC208	UC208	34,10 7666	21,30 4788	160 6 5/16	132 5 13/64	93,3 3 43/64	26 1 1/32	10 25/64	12 15/32	40,2 1 19/32	105 4,134	19 0,748	49,2 1,937	16 5/8	M14 1/2	2,6 5,7
1 1/4	UCFC206-19	UC206-19															
45	UCFC209	UC209	34,10 7666	21,30 4788	160 6 5/16	132 5 13/64	93,3 3 43/64	26 1 1/32	10 25/64	12 15/32	40,2 1 19/32	105 4,134	19 0,748	49,2 1,937	16 5/8	M14 1/2	2,6 5,7
1 3/4	UCFC209-28	UC209-28															

Continúa en la página siguiente.



Continúa de la página anterior.

Diám. de eje d	Designación del alojamiento de las bridas redondas	Designación del rodamiento	Capacidades básicas de carga		Dimensiones												Tamaño del tornillo	Peso	
			Dinámica C _r	Estática C _{0r}	L	J	J1	A1	A2	A3	A4	H3	S	B	N				
mm	pulg		kN	kN	mm	mm	mm	mm	mm	mm	mm	mm	mm	mm	mm	mm	mm	mm	kg
			lb	lb	pulg	pulg	pulg	pulg	pulg	pulg	pulg	pulg	pulg	pulg	pulg	pulg	pulg	pulg	lb
50	1 7/8	UCFC210-30	UC210-30	35,10 7891	23,30 5238	165 6 1/2	138 5 7/16	97,6 3 27/32	28 1 3/32	10 29/64	12 15/32	42,6 1 11/16	110 4,331	19 0,748	51,6 2,031	16 5/8	M14 1/2	2,9 6,4	
	1 15/16	UCFC210-31	UC210-31																
		UCFC210	UC210																
55	2	UCFC210-32	UC210-32	43,40 9757	29,40 6609	185 7 9/32	150 5 29/32	106,1 4 11/64	31 1 7/32	13 33/64	12 15/32	46,4 1 13/16	125 4,921	22,2 0,874	55,6 2,189	19 3/4	M16 5/8	4,2 9,3	
	2	UCFC211-32	UC211-32																
	2 1/8	UCFC211-34	UC211-34																
60	2 3/16	UCFC211-35	UC211-35	52,40 11780	36,20 8138	195 7 11/16	160 6 19/64	113,1 4 29/64	36 1 13/32	17 43/64	12 15/32	56,7 2 7/32	135 5,315	25,4 1,000	65,1 2,563	19 3/4	M16 5/8	5,0 11,0	
	2 1/4	UCFC212-36	UC212-36																
		UCFC212	UC212																
65	2 3/8	UCFC212-38	UC212-38	57,20 12859	40,10 9015	205 8 1/16	170 6 11/16	120,2 4 47/64	36 1 13/32	16 5/8	14 35/64	55,7 2 3/16	145 5,709	25,4 1,000	65,1 2,563	19 3/4	M16 5/8	5,6 12,3	
	2 7/16	UCFC212-39	UC212-39																
		UCFC213	UC213																
70	2 1/2	UCFC213-40	UC213-40	62,20 13983	44,10 9914	215 8 15/32	177 6 31/32	125,1 4 59/64	40 1 9/16	17 43/64	14 35/64	61,4 2 13/32	150 5,906	30,2 1,189	74,6 2,937	19 3/4	M16 5/8	6,8 15,0	
	2 3/4	UCFC214-44	UC214-44																
		UCFC214	UC214																
75	2 15/16	UCFC215-47	UC215-47	67,40 15152	48,30 10858	220 8 21/32	184 7 1/4	130,1 5 1/8	40 1 9/16	18 45/64	16 5/8	62,5 2 15/32	160 6,299	33,3 1,311	77,8 3,063	19 3/4	M16 5/8	7,2 15,9	
	3	UCFC215-48	UC215-48																
	3 1/8	UCFC216-50	UC216-50																
80		UCFC216	UC216	72,70 16344	53,00 11915	240 9 7/16	200 7 7/8	141,4 5 9/16	42 1 20/32	18 45/64	16 5/8	67,3 2 21/32	170 6,693	33,3 1,311	82,6 3,252	23 29/32	M20 3/4	8,7 19,2	
	3 1/4	UCFC217-52	UC217-52																
85		UCFC217	UC217	84,00 18884	61,90 13916	250 9 27/32	208 8 3/16	147,1 5 51/64	45 1 25/32	18 45/64	18 45/64	69,6 2 3/4	180 7,086	34,1 1,343	85,7 3,374	23 29/32	M20 3/4	11,7 25,8	
	3 1/2	UCFC218-56	UC218-56																
90		UCFC218	UC218	96,10 21604	71,50 16074	265 10 7/16	220 8 21/32	155,5 6 1/8	50 1 31/32	22 55/64	18 45/64	78,3 3 3/32	190 7,480	39,7 1,563	96 3,78	23 29/32	M20 3/4	14,8 32,6	

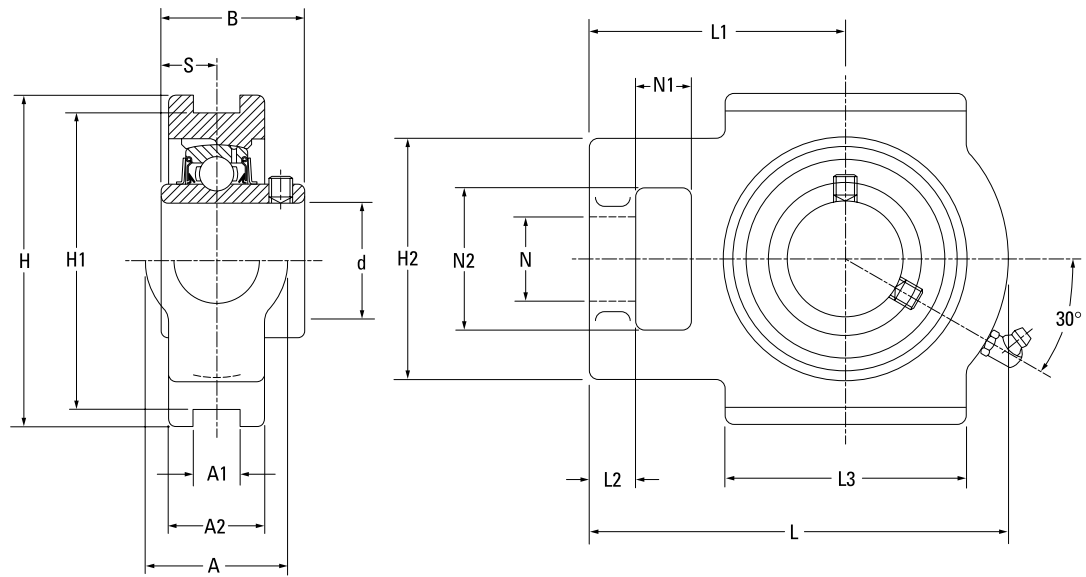
UNIDADES TENSORAS DE HIERRO FUNDIDO

SERIE INDUSTRIAL UCT

- Las unidades tensoras UCT se usan cuando se requieren dispositivos de ajuste de correa y ajuste de eje, por ejemplo, las aplicaciones de bandas transportadoras.
- Estas unidades proporcionan soportes compactos y eficientes para los ejes ajustables y para las poleas tensoras de las bandas transportadoras.
- Cada soporte viene ensamblado y listo para instalarse usando tornillos en la brida.
- Estos soportes usan rodamientos de bolas de anillo interno ancho con diámetros exteriores esféricos autoalineantes que compensan la desalineación del eje.
- El espacio entre el orificio y el tornillo, y la ubicación central del eje son intercambiables con las unidades de los competidores.
- Las unidades tensoras de la serie UCT de Timken poseen el inserto de rodamiento UC de Timken.
- Los rodamientos están prelubricados y listos para su inmediata instalación.
- Incluye grasea para relubricación.
- El diseño de sello pegado es apropiado para aplicaciones industriales en ambientes húmedos o con suciedad.
- El soporte está diseñado para facilitar el reemplazo de los rodamientos.

Diám. de eje d	Designación de la unidad tensora	Designación del rodamiento	Capacidades básicas de carga		Dimensiones															Peso
			Dinámica	Estática																
			C _r	C _{0r}	H	H1	L2	L1	A2	A	N	L	H2	S	B	L3	N1	N2	A1	
mm pulg	mm pulg	mm pulg	mm pulg	mm pulg	mm pulg	mm pulg	mm pulg	mm pulg	mm pulg	mm pulg	mm pulg	mm pulg	mm pulg	mm pulg	mm pulg	mm pulg	mm pulg	mm pulg	mm pulg	kg lb
12	UCT201	UC201	12,8 2878	6,65 1495	89 3 1/2	76 2 63/64	10 13/32	61 2 13/32	21 1 3/16	32 1 1/4	19 3/4	94 3 11/16	51 2	12,7 0,500	31 1,220	51 2	16 5/8	32 1 1/4	12 15/32	0,8 1,8
	1/2	UCT201-8																		
15	UCT202	UC202	14 3147	7,85 1765	89 3 1/2	76 2 63/64	10 13/32	62 2 7/16	24 1 5/16	32 1 1/4	19 3/4	97 3 13/16	51 2	14,3 0,563	34,1 1,343	51 2	16 5/8	32 1 1/4	12 15/32	0,8 1,9
	5/8	UCT202-10																		
17	UCT203	UC203	19,5 4384	11,3 2540	102 4 1/32	89 3 1/2	10 13/32	70 2 3/4	28 1 3/32	37 1 5/32	22 7/8	113 4 1/16	56 2 7/32	15,9 0,626	38,1 1,500	57 2 1/4	16 5/8	37 1 15/32	12 15/32	1,3 2,9
	3/4	UCT204-12																		
20	UCT204	UC204	25,7 5778	15,4 3462	102 4 1/32	89 3 1/2	13 1/2	78 3 1/16	30 1 3/16	37 1 5/32	22 7/8	129 5 3/32	64 2 17/32	17,5 0,689	42,9 1,689	64 2 17/32	16 5/8	37 1 15/32	12 15/32	1,6 3,5
	7/8	UCT205-14																		
25	UCT205-15	UC205-15	29,1 6542	17,8 4002	114 4 1/2	102 4 1/64	16 5/8	88 3 15/32	33 1 3/16	49 1 15/16	29 1 5/32	144 5 21/32	83 3 9/32	19 0,748	49,2 1,937	83 3 9/32	19 3/4	49 1 15/16	16 5/8	2,5 5,5
	15/16	UCT205-15																		
30	UCT205-16	UC205-16	34,1 7666	21,3 4788	117 4 19/32	102 4 1/64	16 5/8	87 3 7/16	35 1 3/8	49 1 5/32	29 1 5/32	144 5 21/32	83 3 9/32	19 0,748	49,2 1,937	83 3 9/32	19 3/4	49 1 15/16	16 5/8	2,5 5,5
	1 1/8	UCT206-18																		
35	UCT206	UC206	34,1 7666	21,3 4788	117 4 19/32	102 4 1/64	16 5/8	87 3 7/16	35 1 3/8	49 1 5/32	29 1 5/32	144 5 21/32	83 3 9/32	19 0,748	49,2 1,937	83 3 9/32	19 3/4	49 1 15/16	16 5/8	2,5 5,5
	1 3/16	UCT206-19																		
40	UCT206-20	UC206-20	34,1 7666	21,3 4788	117 4 19/32	102 4 1/64	16 5/8	87 3 7/16	35 1 3/8	49 1 5/32	29 1 5/32	144 5 21/32	83 3 9/32	19 0,748	49,2 1,937	83 3 9/32	19 3/4	49 1 15/16	16 5/8	2,5 5,5
	1 1/4	UCT206-20																		
45	UCT207-20	UC207-20	34,1 7666	21,3 4788	117 4 19/32	102 4 1/64	16 5/8	87 3 7/16	35 1 3/8	49 1 5/32	29 1 5/32	144 5 21/32	83 3 9/32	19 0,748	49,2 1,937	83 3 9/32	19 3/4	49 1 15/16	16 5/8	2,5 5,5
	1 5/16	UCT207-21																		
50	UCT207-22	UC207-22	34,1 7666	21,3 4788	117 4 19/32	102 4 1/64	16 5/8	87 3 7/16	35 1 3/8	49 1 5/32	29 1 5/32	144 5 21/32	83 3 9/32	19 0,748	49,2 1,937	83 3 9/32	19 3/4	49 1 15/16	16 5/8	2,5 5,5
	1 3/8	UCT207-22																		
55	UCT207	UC207	34,1 7666	21,3 4788	117 4 19/32	102 4 1/64	16 5/8	87 3 7/16	35 1 3/8	49 1 5/32	29 1 5/32	144 5 21/32	83 3 9/32	19 0,748	49,2 1,937	83 3 9/32	19 3/4	49 1 15/16	16 5/8	2,5 5,5
	1 7/16	UCT207-23																		
60	UCT208-24	UC208-24	34,1 7666	21,3 4788	117 4 19/32	102 4 1/64	16 5/8	87 3 7/16	35 1 3/8	49 1 5/32	29 1 5/32	144 5 21/32	83 3 9/32	19 0,748	49,2 1,937	83 3 9/32	19 3/4	49 1 15/16	16 5/8	2,5 5,5
	1 1/2	UCT208-24																		
65	UCT208-25	UC208-25	34,1 7666	21,3 4788	117 4 19/32	102 4 1/64	16 5/8	87 3 7/16	35 1 3/8	49 1 5/32	29 1 5/32	144 5 21/32	83 3 9/32	19 0,748	49,2 1,937	83 3 9/32	19 3/4	49 1 15/16	16 5/8	2,5 5,5
	1 3/4	UCT208-25																		
70	UCT208	UC208	34,1 7666	21,3 4788	117 4 19/32	102 4 1/64	16 5/8	87 3 7/16	35 1 3/8	49 1 5/32	29 1 5/32	144 5 21/32	83 3 9/32	19 0,748	49,2 1,937	83 3 9/32	19 3/4	49 1 15/16	16 5/8	2,5 5,5
	1 5/8	UCT209-26																		
75	UCT209-27	UC209-27	34,1 7666	21,3 4788	117 4 19/32	102 4 1/64	16 5/8	87 3 7/16	35 1 3/8	49 1 5/32	29 1 5/32	144 5 21/32	83 3 9/32	19 0,748	49,2 1,937	83 3 9/32	19 3/4	49 1 15/16	16 5/8	2,5 5,5
	1 11/16	UCT209-27																		
80	UCT209-28	UC209-28	34,1 7666	21,3 4788	117 4 19/32	102 4 1/64	16 5/8	87 3 7/16	35 1 3/8	49 1 5/32	29 1 5/32	144 5 21/32	83 3 9/32	19 0,748	49,2 1,937	83 3 9/32	19 3/4	49 1 15/16	16 5/8	2,5 5,5
	1 3/4	UCT209-28																		
85	UCT209	UC209	34,1 7666	21,3 4788	117 4 19/32	102 4 1/64	16 5/8	87 3 7/16	35 1 3/8	49 1 5/32	29 1 5/32	144 5 21/32	83 3 9/32	19 0,748	49,2 1,937	83 3 9/32	19 3/4	49 1 15/16	16 5/8	2,5 5,5

Continúa en la página siguiente.



Continúa de la página anterior.

Diám. de eje d	Designación de la unidad tensora	Designación del rodamiento	Capacidades básicas de carga		Dimensiones															Peso	
			Dinámica C _r	Estática C _{0r}	H	H1	L2	L1	A2	A	N	L	H2	S	B	L3	N1	N2	A1		
mm	pulg		kN lb	kN lb	mm pulg	mm pulg	mm pulg	mm pulg	mm pulg	mm pulg	mm pulg	mm pulg	mm pulg	mm pulg	mm pulg	mm pulg	mm pulg	mm pulg	mm pulg	mm pulg	kg lb
	1 7/8	UCT210-30	UC210-30																		
	1 15/16	UCT210-31	UC210-31	35,1	23,3	117	102	16	90	37	49	29	149	83	19	51,6	86	19	49	16	2,6
50		UCT210	UC210	7891	5238	4 19/32	4 1/64	5/8	3 17/32	1 15/32	1 15/16	1 5/32	5 7/8	3 3/32	0,748	2,031	3 3/8	3/4	1 15/16	5/8	5,7
	2	UCT210-32	UC210-32																		
	2	UCT211-32	UC211-32																		
	2 1/8	UCT211-34	UC211-34	43,4	29,4	146	130	19	106	38	64	35	171	102	22,2	55,6	95	25	64	22	4,0
55		UCT211	UC211	9757	6609	5 3/4	5 1/8	3/4	4 3/16	1 1/2	2 17/32	1 3/8	6 23/32	4 1/32	0,874	2,189	3 3/4	31/32	2 17/32	55/64	8,8
	2 3/16	UCT211-35	UC211-35																		
	2 1/4	UCT212-36	UC212-36																		
60		UCT212	UC212	52,4	36,2	146	130	19	119	42	64	35	194	102	25,4	65,1	102	32	64	22	4,9
	2 3/8	UCT212-38	UC212-38	11780	8138	5 3/4	5 1/8	3/4	4 11/16	1 21/32	2 17/32	1 3/8	7 5/8	4 1/32	1,000	2,563	4 1/32	1 1/4	2 17/32	55/64	10,8
	2 7/16	UCT212-39	UC212-39																		
	2 1/2	UCT213-40	UC213-40	57,2	40,1	167	151	21	137	44	70	41	224	111	25,4	65,1	121	32	70	26	6,9
65		UCT213	UC213	12859	9015	6 9/16	5 15/16	13/16	5 13/32	1 23/32	2 3/4	1 5/8	8 13/16	4 3/8	1,000	2,563	4 3/4	1 1/4	2 3/4	1 1/32	15,2
	2 3/4	UCT214-44	UC214-44	62,2	44,1	167	151	21	137	46	70	41	224	111	30,2	74,6	121	32	70	26	7,0
70		UCT214	UC214	13983	9914	6 9/16	5 15/16	13/16	5 13/32	1 13/16	2 3/4	1 5/8	8 13/16	4 3/8	1,189	2,937	4 3/4	1 1/4	2 3/4	1 1/32	15,4
	2 15/16	UCT215-47	UC215-47																		
75		UCT215	UC215	67,4	48,3	167	151	21	140	48	70	41	232	111	33,3	77,8	121	32	70	26	7,3
	3	UCT215-48	UC215-48	15152	10858	6 9/16	5 15/16	13/16	5 1/2	1 7/8	2 3/4	1 5/8	9 1/8	4 3/8	1,331	3,063	4 3/4	1 1/4	2 3/4	1 1/32	16,1
	3 1/8	UCT216-50	UC216-50	72,7	53	184	165	21	140	51	70	41	235	111	33,3	82,6	121	32	70	26	8,2
80		UCT216	UC216	16344	11915	7 1/4	6 1/2	13/16	5 1/2	2	2 3/4	1 5/8	9 1/4	4 3/8	1,331	3,252	4 3/4	1 1/4	2 3/4	1 1/32	18,1
	3 1/4	UCT217-52	UC217-52	84	61,9	198	173	29	162	54	73	48	260	124	34,1	85,7	157	38	73	30	11
85		UCT217	UC217	18884	13916	7 25/32	6 13/16	1 5/32	6 3/8	2 1/8	2 7/8	1 7/8	10 1/4	4 7/8	1,343	3,374	6 3/16	1 1/2	2 7/8	1 3/16	24,3

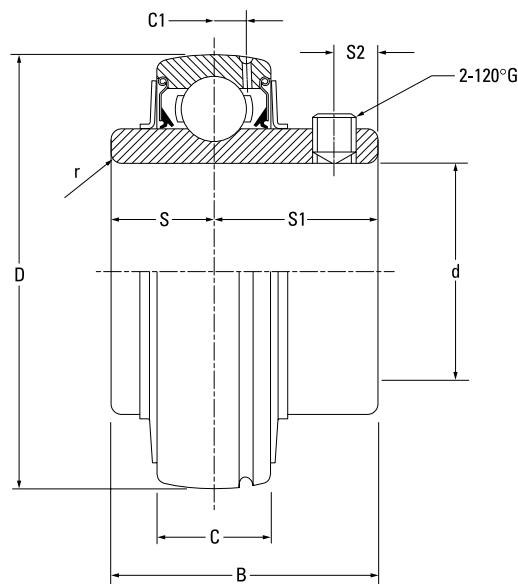
RODAMIENTOS DE BOLAS CON ANILLO INTERNO ANCHO

SERIE INDUSTRIAL UC

- El rodamiento de bolas con anillo interno ancho UC usa un conocido mecanismo de bloqueo con tornillo de fijación y se sugiere para aplicaciones industriales sometidas a cargas normales.
- El montaje con tornillo de fijación es ideal para aplicaciones de inversión de carga.
- Los rodamientos están prelubricados y listos para su inmediata instalación.
- El anillo interior ancho proporciona un soporte de eje efectivo para una amplia variedad de aplicaciones industriales.
- El contacto positivo del sello de nitrilo ayuda a proteger contra los contaminantes dañinos y retiene el lubricante en condiciones difíciles de funcionamiento.
- Un deflector externo de acero brinda protección adicional contra la contaminación.
- La serie UC tiene pistas de rodadura superacabadas, bolas de grado 10 para un funcionamiento suave y una operación con poco ruido.
- Los rodamientos de bola con anillo interno ancho de la serie UC tienen diámetros exteriores esféricos para usar en los soportes con las correspondientes superficies interiores esféricas a fin de compensar la desalineación del eje.

Diám. de eje d	Designación del rodamiento	Capacidades básicas de carga		Dimensiones							Radio mínimo de reborde r (mín.)	Tamaño del tornillo de fijación G	Peso
		Dinámica C _r	Estática C _{0r}	D	C	B	S2	C1	S	S1			
mm pulg		kN lb	kN lb	mm pulg	mm pulg	mm pulg	mm pulg	mm pulg	mm pulg	mm pulg	mm pulg	mm pulg	kg lb
12	UC201	12,8 2878	6,65 1495	47 1,850	16 0,630	31 1,220	5 0,197	3,9 0,153	12,7 0,500	18,3 0,720	0,6 0,024	M6×0,75	0,2 0,5
1/2	UC201-8											1/4-28UNF	
15	UC202	12,8 2878	6,65 1495	47 1,850	16 0,630	31 1,220	5 0,197	3,9 0,153	12,7 0,500	18,3 0,720	1 0,039	M6×0,75	0,2 0,5
5/8	UC202-10											1/4-28UNF	
17	UC203	12,8 2878	6,65 1495	47 1,850	16 0,630	31 1,220	5 0,197	3,9 0,153	12,7 0,500	18,3 0,720	1 0,039	M6×0,75	0,2 0,5
3/4	UC204-12											1/4-28UNF	
20	UC204	14 3147	7,85 1765	52 2,047	17 0,669	34,1 1,343	5,5 0,217	4,5 0,177	14,3 0,563	19,8 0,780	1 0,039	M6×0,75	0,2 0,5
7/8	UC205-14											1/4-28UNF	
25	UC205	19,5 4385	11,3 2540	62 2,441	19 0,748	38,1 1,500	6 0,236	5 0,197	15,9 0,626	22,2 0,874	1 0,039	M6×0,75	0,3 0,7
15/16	UC205-15											1/4-28UNF	
1	UC205-16	25,7 5778	15,4 3462	72 2,835	20 0,787	42,9 1,689	6,5 0,256	5,7 0,224	17,5 0,689	25,4 1,000	1,1 0,043	1/4-28UNF	0,5 1,1
1 1/8	UC206-18											1/4-28UNF	
30	UC206	29,1 6542	17,8 4002	80 3,150	21 0,827	49,2 1,937	8 0,315	5,9 0,232	19 0,748	30,2 1,189	1,1 0,043	M6×0,75	0,7 1,5
1 3/16	UC206-19											1/4-28UNF	
1 1/4	UC206-20	34,1 7666	21,3 4788	85 3,346	22 0,866	49,2 1,937	8 0,315	6 0,236	19 0,748	30,2 1,189	1,1 0,043	1/4-28UNF	0,8 1,8
1 1/4	UC207-20											1/4-28UNF	
1 1/4	UC207-21	34,1 7666	21,3 4788	85 3,346	22 0,866	49,2 1,937	8 0,315	6 0,236	19 0,748	30,2 1,189	1,1 0,043	5/16-24UNF	0,5 1,1
1 5/16	UC207-21											5/16-24UNF	
1 3/8	UC207-22	29,1 6542	17,8 4002	80 3,150	21 0,827	49,2 1,937	8 0,315	5,9 0,232	19 0,748	30,2 1,189	1,1 0,043	5/16-24UNF	0,7 1,5
35	UC207											5/16-24UNF	
1 7/16	UC207-23	34,1 7666	21,3 4788	85 3,346	22 0,866	49,2 1,937	8 0,315	6 0,236	19 0,748	30,2 1,189	1,1 0,043	M8×1	0,8 1,8
1 1/2	UC208-24											5/16-28UNF	
1 9/16	UC208-25	34,1 7666	21,3 4788	85 3,346	22 0,866	49,2 1,937	8 0,315	6 0,236	19 0,748	30,2 1,189	1,1 0,043	5/16-24UNF	0,8 1,8
40	UC208											5/16-24UNF	
1 5/8	UC209-26	34,1 7666	21,3 4788	85 3,346	22 0,866	49,2 1,937	8 0,315	6 0,236	19 0,748	30,2 1,189	1,1 0,043	M8×1	0,8 1,8
1 11/16	UC209-27											5/16-24UNF	
1 3/4	UC209-28	34,1 7666	21,3 4788	85 3,346	22 0,866	49,2 1,937	8 0,315	6 0,236	19 0,748	30,2 1,189	1,1 0,043	5/16-24UNF	0,8 1,8
45	UC209											5/16-24UNF	

Continúa en la página siguiente.



Continúa de la página anterior.

Diám. de eje d	Designación del rodamiento	Capacidades básicas de carga		Dimensiones								Radio mínimo de reborde r (mín.)	Tamaño del tornillo de fijación G	Peso
		Dinámica C _r	Estática C _{0r}	D	C	B	S2	C1	S	S1				
mm pulg		kN lb	kN lb	mm pulg	mm pulg	mm pulg	mm pulg	mm pulg	mm pulg	mm pulg	mm pulg	mm pulg	mm pulg	kg lb
50	1 7/8 UC210-30	35,1 7891	23,3 5238	90 3,543	24 0,945	51,6 2,031	9 0,354	6 0,236	19 0,748	32,6 1,283	1,1 0,043	3/8-24UNF	0,9	
	1 15/16 UC210-31											3/8-24UNF		
	UC210											M10x1,25		
	2 UC210-32											3/8-24UNF		
55	2 UC211-32	43,4 9757	29,4 6609	100 3,937	25 0,984	55,6 2,189	9 0,354	7 0,276	22,2 0,874	33,4 1,315	1,5 0,059	3/8-24UNF	1,3	
	2 1/8 UC211-34											3/8-24UNF		
	2 3/16 UC211-35											M10x1,25		
	UC211											3/8-24UNF		
60	2 1/4 UC212-36	52,4 11780	36,2 8138	110 4,331	27 1,063	65,1 2,563	10,5 0,413	7,4 0,291	25,4 1,000	39,7 1,563	1,5 0,059	3/8-24UNF	1,7	
	UC212											M10x1,25		
	2 3/8 UC212-38											3/8-24UNF		
	2 7/16 UC212-39											3/8-24UNF		
65	2 1/2 UC213-40	57,2 12859	40,1 9015	120 4,724	28 1,102	65,1 2,563	12 0,472	7,5 0,295	25,4 1,000	39,7 1,563	1,5 0,059	1/2-20UNF	1,9	
	UC213											M12x1,5		
	2 3/4 UC214-44											1/2-20UNF		
	UC214											M12x1,5		
70	2 15/16 UC215-47	62,2 13983	44,1 9914	125 4,921	30 1,181	74,6 2,937	12 0,472	9 0,354	30,2 1,189	44,4 1,748	1,5 0,059	1/2-20UNF	2,1	
	UC215											M12x1,5		
	3 UC215-48											1/2-20UNF		
	UC215-48											M12x1,5		
75	3 1/8 UC216-50	67,4 15152	48,3 10858	130 5,118	32 1,260	77,8 3,063	12 0,472	9 0,354	33,3 1,311	44,5 1,752	1,5 0,059	1/2-20UNF	2,2	
	UC216											M12x1,5		
	UC216											1/2-20UNF		
	UC216											M12x1,5		
80	3 1/4 UC217-52	72,7 16344	53 11915	140 5,512	33 1,299	82,6 3,252	14 0,551	8,9 0,350	33,3 1,311	49,3 1,941	2 0,079	1/2-20UNF	2,8	
	UC217											M12x1,5		
	UC217											1/2-20UNF		
	UC217											M12x1,5		
85	3 1/2 UC218-56	84 18884	61,9 13916	150 5,906	35 1,378	85,7 3,374	14 0,551	9,8 0,386	34,1 1,343	51,6 2,031	2 0,079	1/2-20UNF	3,7	
	UC218											M12x1,5		
	UC218											1/2-20UNF		
	UC218											M12x1,5		
90	3 1/2 UC218-56	96,1 21604	71,5 16074	160 6,299	38 1,496	96 3,780	15 0,591	11,1 0,437	39,7 1,563	56,3 2,217	2 0,079	1/2-20UNF	4,5	
	UC218											M12x1,5		
	UC218											1/2-20UNF		
	UC218											M12x1,5		

TIMKEN OFRECE UNA AMPLIA GAMA DE SOPORTES QUE SE ADAPTAN A LAS EXIGENTES OPERACIONES INDUSTRIALES

INDUSTRIAS Y APLICACIONES

- Generación de energía (carbón)
- Minería
- Agregados/cemento
- Industria metalúrgica
- Celulosa y papel/Serrerías/Silvicultura
- Tratamiento de aguas
- Procesamiento de alimentos y bebidas
- Almacenamiento
- Puentes/estructuras móviles
- Ventiladores industriales/sopladores

Timken ofrece una línea completa de soportes de diseño robusto y bipartido para cada tipo de equipo. Al ser intercambiables con los diseños industriales estándares, nuestra red de distribución global permite obtener los productos de Timken fácilmente en cualquier parte del mundo, con rapidez.



SOPORTES PARA RODAMIENTOS SNT
Solución personalizada, eficiencia en el tiempo productivo.

Los soportes Timken® SNT proporcionan excelente protección a los rodamientos, con alojamientos en hierro fundido y una variedad de opciones de sellado para ayudar a mantener la grasa adentro y la contaminación afuera.



SOPORTES SAF
Óptima capacidad de carga Larga vida útil

Los soportes bipartidos Timken® tipo SAF combinan rodamientos esféricos de alto desempeño con alojamientos sumamente resistentes para cubrir las demandas de la industria pesada.



SOPORTES ROBUSTOS PARA RODAMIENTOS DE RODILLOS ESFÉRICOS
Protección para servicio pesado, excelente rendimiento

Los soportes robustos para rodamientos esféricos Timken® tienen alojamientos de resistente acero fundido, rodamientos de precisión y una amplia gama de opciones de bloqueo del eje y sellos duraderos. Con resistencia suficiente para soportar condiciones extremadamente duras.



SOPORTES CON RODAMIENTOS DE RODILLOS CÓNICOS TIPO E
Mayor confiabilidad, rendimiento mejorado

Los soportes con rodamientos de rodillos cónicos tipo E Timken® ofrecen una vida útil de diseño significativamente más prolongada en comparación con los diseños líderes actuales dentro de la industria que utilizan los rodamientos Timken estándar.



SOPORTES CON RODAMIENTOS DE BOLAS
Fácil instalación, opciones flexibles

Los soportes Timken® con rodamientos de bolas de están disponibles en una gran variedad de tipos y tamaños a fin de adaptarse a un amplio rango de aplicaciones industriales y condiciones de funcionamiento.

LLAME A TIMKEN

Para localizar a su representante de ventas de Timken más cercano, visite www.timken.com.



TIMKEN

Timken aplica su amplio conocimiento para mejorar la fiabilidad y el rendimiento de la maquinaria en diversos mercados alrededor del mundo. La empresa diseña, fabrica y comercializa componentes mecánicos de alto rendimiento, como rodamientos, engranajes, cadenas y productos y servicios relacionados con la transmisión de potencia mecánica.

www.timken.com

Stronger. Commitment. Stronger. Value. Stronger. Worldwide. Stronger. Together. | Stronger. By Design.